



**РУКОВОДСТВО  
ПО ОБСЛУЖИВАНИЮ  
RX.HELIX**

**MERKEL**

# Содержание

- 1**        **Общее**
- 1.1**      **Применение Руководства по обслуживанию**
- 1.1.1    Общее
- 1.1.2    Объяснение символов
- 1.2**      **Исключение ответственности**
- 1.3**      **Правила техники безопасности**
- 1.3.1    Указания по безопасности при обращении с огнестрельным оружием
- 1.3.2    Предохранитель (ручной взвод)
- 1.3.3    Боеприпасы
  
- 2**        **Описание оружия и обращение с ним**
- 2.1**      **Краткое описание / специфические особенности**
- 2.2**      **Части оружия, подвергаемые чистке**
- 2.3**      **Установка оружия на боевой взвод / Снятие с боевого взвода**
- 2.3.1    Установка **оружия** на боевой взвод
- 2.3.2    Снятие **оружия** с боевого взвода
- 2.3.3    Фиксатор затвора
- 2.4**      **Смена калибра**
- 2.4.1    Группы калибров
- 2.4.2    Смена калибра в пределах одной группы калибров
- 2.4.3    Смена калибра со сменой личинкой затвора
- 2.5**      **Снаряжение и разряжение магазина**
- 2.6**      **Заряжание оружия**
- 2.7**      **Стрельба**
- 2.7.1    Подготовка **оружия** к стрельбе
- 2.7.1.1    Функциональные проверки
- 2.7.2    Стрельба
- 2.8**      **Разряжание оружия**
  
- 3**        **Разборка / Сборка оружия**
- 3.1**      **Разборка на узлы, подвергаемые чистке**
- 3.2**      **Сборка узлов после чистки**
  
- 4**        **Стрелковые качества**
  
- 5**        **Установка оптического прицела**
  
- 6**        **Уход и чистка**
- 6.1**      **Хранение**
  
- 7.**        **Гарантия**
  
- 8.**        **Упаковка / Отправка оружия**

**Гарантийная карта Merkel**

## 1 Общее

Да здравствуют охотники!

Спасибо, что Вы выбрали продукт нашей фирмы.

Приобретая карабин RX.HELIX, Вы получаете инновационное и точное многозарядное охотничье оружие с нарезным стволом.

### 1.1 Применение Руководства по обслуживанию

#### 1.1.1 Общее

Прочтите данное Руководство перед применением оружия.

Необходимо точно следовать описанным в данном Руководстве действиям и указаниям.

#### 1.1.2 Объяснение символов

Символ	Значение
 <b>ОПАСНО</b>	Непосредственно угрожающая опасность! Несоблюдение ведёт к смерти или тяжелейшим травмам.
 <b>ПРЕДУПРЕЖДЕНИЕ</b>	Возможна угрожающая опасность! При несоблюдении угрожают смерть или тяжёлые травмы.
 <b>ОСТОРОЖНО</b>	Опасная ситуация! При несоблюдении угрожают лёгкие травмы.
<b>ВНИМАНИЕ</b>	При несоблюдении угрожает материальный ущерб.
	Дополнительная информация по оружию, практическому обращению с оружием или по применению данного Руководства.

### 1.2 Исключение ответственности

Мы никаким образом не несём ответственность за ненадлежащее или неосторожное обращение с оружием.

Мы также никоим образом не несём ответственность за отказ оружия или за телесные повреждения или материальный ущерб, возникающие полностью или частично

- 1) вследствие преступного или неосторожного применения;
- 2) вследствие ненадлежащего или неосторожного обращения (применение силы),
- 3) вследствие любых изменений оружия;
- 4) вследствие использования неподходящего, повреждённого, самоснаряженного или повторно использованного боеприпаса;
- 5) вследствие недостаточных ухода и чистки;
- 6) вследствие других влияний, находящихся за пределами нашего прямого или непосредственного контроля;
- 7) за точность боя оружия, если установка оптического прицела была выполнена неквалифицированно;
- 8) за установленное клиентом оптическое прицельное устройство и т. п.

Ни при каких обстоятельствах мы не несём ответственность за случайный или косвенный ущерб, такой как материальный ущерб, коммерческий ущерб, потеря дохода или потеря прибыли.

Для выполнения гарантийных работ необходимо передавать оружие уполномоченной специализированной мастерской, авторизованному продавцу для дальнейшего распоряжения или изготовителю.

### 1.3 Правила техники безопасности

Приведенные далее **Правила техники безопасности** являются **очень важными** и должны **обязательно соблюдаться и выполняться**.

#### 1.3.1 Указания по безопасности при обращении с огнестрельным оружием

Если Вы знаете об опасностях, связанных с применением огнестрельного оружия, и соблюдаете описанные в данном Руководстве Правила техники безопасности, то при применении Вашего оружия Вам гарантирована полная безопасность.

**Несоблюдение даже одного из этих правил может привести к причинению тяжелых травм не только Вам, но и другим лицам, а также стать причиной повреждений оружия или причиной крупного материального ущерба.**

#### **10 требований безопасности для огнестрельного оружия**

- 1) С оружием всегда необходимо обращаться так, как будто оно заряжено.
- 2) Всегда проверяйте ствол, чтобы быть уверенным в том, что ствол ничем не забит.
- 3) Перед выполнением стрельбы обязательно убедитесь в том, что имеется пулеулавливатель, проверьте, что находится за ним, т.е. что нет никакой опасности для других лиц.
- 4) Всегда используйте для Вашего оружия чистые, сухие, оригинальные боеприпасы заводского производства правильного вида и предписанного калибра.
- 5) Защищайте глаза и уши (см. ниже).
- 6) Всегда носите оружие таким образом, чтобы Вы могли определить направление ствола, если упадете или споткнетесь.
- 7) Всегда заботьтесь о том, чтобы оружие до того, как Вы намереваетесь выстрелить, всегда стояло на предохранителе.
- 8) Всегда действуйте таким образом, чтобы заряженное оружие никогда не оставалось без надзора. Оружие и боеприпасы необходимо хранить под замком отдельно друг от друга, чтобы дети и посторонние лица не имели к ним доступа.
- 9) Никогда не разрешайте пользоваться Вашим оружием неправомочным лицам и лицам, не прочитавшим данные Правила техники безопасности.
- 10) Никогда не направляйте заряженное или незаряженное оружие на объекты, по которым Вы не хотите стрелять.

#### **Защищайте глаза и уши**

Всегда используйте при стрельбе соответствующие очки для стрельбы, а также затычки для ушей или звукоизолирующие наушники. Обязательно убедитесь в том, что находящиеся вблизи Вас люди защищены таким же образом.

Незащищенные глаза могут быть повреждены пороховым газом, пороховым нагаром, смазочным средством, металлическими частицами или чем-либо подобным, что выбрасывается огнестрельным оружием при нормальном использовании.

Без использования защиты для ушей у лиц, часто подвергающихся воздействию шума при стрельбе, может постепенно наступить потеря слуха.

### 1.3.2 Предохранитель (ручной взвод)

- 1) Ваше оружие оснащено эффективным, хорошо сконструированным предохранителем (ручным взводом).



**ОПАСНО**

**НИКОГДА НЕ ПОЛАГАЙТЕСЬ ПОЛНОСТЬЮ НА МЕХАНИЗМ БЕЗОПАСНОСТИ!**

Механизм безопасности НЕ является заменой осторожного обращения с оружием. НИКАКОМУ предохранителю, как бы надежно он не был сконструирован, нельзя полностью доверять.

Как и все другие механические устройства, механизм безопасности может сломаться или отказать. Износ, использование не по назначению, грязь, ржавчина, неправильная сборка, неквалифицированная настройка и ремонт или недостаточный уход также отрицательно сказываются на нём. Предохранителя, “безопасного для детей”, или предохранителя, который может предотвратить непреднамеренное производство выстрела вследствие неквалифицированного манипулирования, неосторожности или безобразных действий, не существует. Самым лучшим предохранителем является Ваш собственный разум.

**ПОЛЬЗУЙТЕСЬ ИМ!** Всегда обращайтесь со своим оружием так, как будто ожидаете, что предохранитель не работает!

- 2) Никогда не направляйте Ваше оружие на части Вашего тела или тела другого человека. Если Вы соблюдаете это правило, то не будет нанесено никакого ущерба в случае непреднамеренного производства выстрела.
- 3) Оставляйте оружие на предохранителе до тех пор, пока Вы не будете готовы к производству выстрела, а оружие не будет направлено на цель.
- 4) Всегда убирайте палец со спускового крючка и направляйте ствол в безопасное направление, когда ставите его на предохранитель.
- 5) При установке на предохранитель убедитесь в том, что он полностью зафиксирован.
- 6) Никогда не носите оружие, у которого имеется патрон в патроннике, не поставив его на предохранитель.

### 1.3.3 Боеприпасы

- (1) Применяйте исключительно высококачественные, оригинальные боеприпасы заводского производства. Не применяйте грязные, сырые, ржавые, гнутые или повреждённые патроны.  
Аэрозольные смазочные средства, масла, консервирующие или чистящие средства нельзя разбрызгивать непосредственно на патроны или места, с которых избыточное количество средства может перетекать на патроны.
- (2) Применяйте только боеприпасы предусмотренного для Вашего оружия калибра. Правильный калибр выгравирован на стволе Вашего оружия. Никогда не пытайтесь использовать боеприпасы другого калибра.
- (3) Применение перезаряженных, „переделанных“, самостоятельно перезаряженных или других не соответствующих нормам боеприпасов ведёт к прекращению действия всех гарантий.  
Перезарядка является наукой, а неквалифицированно заряженные боеприпасы могут быть чрезвычайно опасными. Всегда применяйте только боеприпасы, соответствующие промышленным эксплуатационным нормам.
- (4) За счёт повышенных давлений, которые могут появляться внутри ствола во время стрельбы, оружие может получить тяжёлое повреждение, а стрелок или другие лица тяжелые травмы. Избыточное давление может появляться вследствие закупорки ствола, избыточного заряда или применения неправильных патронов и неправильно собранных патронов и т. п. Кроме того, при применении загрязнённых, заржавевших или повреждённых патронов патронная гильза может разорваться, что может привести к повреждению ружья или травмированию людей вследствие внезапного выброса газа.
- (5) Стрельбу необходимо немедленно прекратить и проверить ствол на возможную закупорку, если:
  - при введении патрона появляются трудности, и Вы чувствуете при этом необычное сопротивление,
  - происходит осечка (пуля не выходит из ствола),
  - выбрасыватель / выталкиватель не выбрасывает или не выталкивает израсходованную патронную гильзу,
  - внутри оружия обнаруживаются несгоревшие зёрна заряда, или звук выстрела слабый или ненормальный. В таких случаях, возможно пуля застряла где-то в стволе. Производство выстрела следующей пули в закупоренный ствол может разрушить оружие и нанести тяжелые травмы стрелку или стоящим вокруг людям.
- (6) Пули могут застревать в стволе,
  - если патрон выполнен неквалифицированно без заряда, или если порох не воспламеняется (одно только воспламенение капсюля выталкивает пулю из патронной гильзы, но, как правило, не создаёт достаточно энергии для полного прохождения пули через ствол),
  - если пуля была установлена в патронной гильзе неправильно и жёстко. Если такой патрон, который ещё не был использован для выстрела, вытаскивается из патронника, то пуля может остаться в стволе в том месте, где начинается нарезка. Последующее введение следующего патрона может ещё дальше протолкнуть первый патрон в ствол.

- (7) Если есть причина предположить, что пуля застряла в стволе, необходимо немедленно разрядить оружие и выполнить визуальный контроль ствола. Одного только осмотра патронника ствола недостаточно. Пуля может застрять где-то в стволе, где она будет не видна. Если есть возможность удалить пулю с помощью шомпола, то перед следующей стрельбой необходимо очистить ствол, патронник и систему от несгоревших зёрен пороха. Если не удаётся удалить пулю таким образом, то необходимо передать оружие уполномоченному специализированному продавцу или отправить нам на завод.
- (8) Грязь, ржавчина или другие посторонние тела на патронах могут препятствовать и мешать их надлежащему введению в патронник, что может вести к разрыву патронной гильзы при стрельбе. То же касается повреждённых патронов или патронов с вмятинами.
- (9) Патроны нельзя смазывать маслом. Перед стрельбой всегда очищайте патронник ствола от масла или консервирующих средств. Масло отрицательно сказывается на трении между патронной гильзой и стенкой патронника, которое обязательно требуется для надежной работы, и создает в ружье нагрузку, аналогичную избыточному давлению.
- (10) Смазочные средства на подвижных частях Вашего ружья необходимо применять экономно. Избегайте чрезмерного нанесения аэрозольных средств ухода за оружием, прежде всего там, где они могут соприкоснуться с боеприпасами. Все смазочные средства, прежде всего аэрозольные, могут проникать в капсулы патрона и быть причиной осечки. Некоторые легко проникающие смазочные средства могут также попасть внутрь патронной гильзы и привести к разрушению заряда. Это также может вести к осечке. Если воспламеняется только капсула, то есть опасность того, что пуля застрянет в стволе.

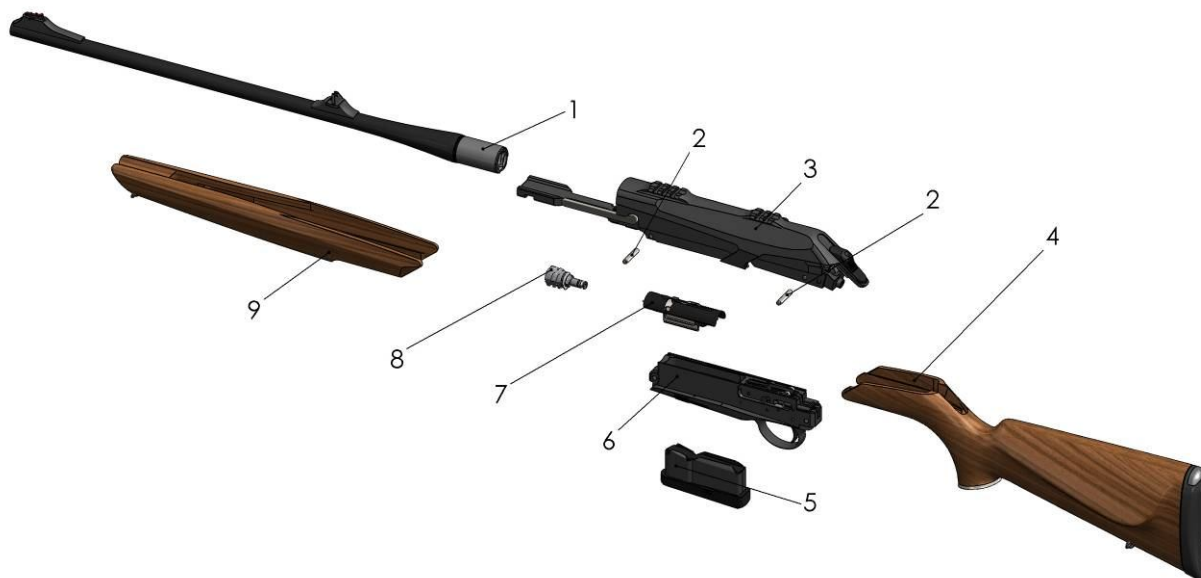
## **2 Описание карабина и обращение с ним**

### **2.1 Краткое описание / специфические особенности**

- многозарядный охотничий карабин с продольно-скользящим затвором
- система разборки Take-Down
- массивный затвор с поворотной личинкой с 6 боевыми упорами
- ручной взвод
- регулируемый прямой спуск
- съёмный магазин
- прицельные приспособления для охотничьего карабина
- универсальная монтажная база (WEAVER)

## 2.2 Части карабина, подвергаемые чистке

1. Ствол
2. Соединительный штифт
3. Верхняя часть ствольной коробки
4. Приклад
5. Магазин
6. Нижняя часть ствольной коробки с УСМ
7. Корпус затвора
8. Личинка затвора
9. Цевьё



## 2.3 Установка карабина на боевой взвод / Снятие с боевого взвода



**ОПАСНО**

НИКОГДА НЕ ПОЛАГАЙТЕСЬ ПОЛНОСТЬЮ НА МЕХАНИЗМ БЕЗОПАСНОСТИ  
(СМ. РАЗДЕЛ 1.3.2)



**ОПАСНО**

СЛЕДИТЕ ВО ВРЕМЯ ПРОЦЕССА УСТАНОВКИ НА БОЕВОЙ ВЗВОД ЗА ТЕМ,  
ЧТОБЫ ВАШ ПАЛЕЦ НЕ НАХОДИЛСЯ В ОБЛАСТИ СПУСКОВОГО КРЮЧКА И  
НЕ ПРИВЁЛ К НЕ ЖЕЛАЕМОМУ ВЫСТРЕЛУ!



### 2.3.1 Установка карабина на боевой взвод

Надавите на взводитель вперёд до упора (рис. 1).



Рисунок 1



---

Для бесшумной установки на взвод рекомендуется позиционировать большой палец на взводителе так, чтобы кончик большого пальца накрывал половину кнопки.

---

О готовности к выстрелу сигнализирует красная точка на корпусе ствольной коробки (рис. 2).



Рисунок 2



**ОПАСНО**

В ЭТОМ СОСТОЯНИИ КАРАБИН УСТАНОВЛЕН НА БОЕВОЙ ВЗВОД И СНЯТ С ПРЕДОХРАНИТЕЛЯ.  
УСТАНАВЛИВАЙТЕ КАРАБИН НА БОЕВОЙ ВЗВОД ТОЛЬКО НЕПОСРЕДСТВЕННО ПЕРЕД ПРОИЗВОДСТВОМ ВЫСТРЕЛА.



**ОПАСНО**

СОБЛЮДАЙТЕ ПРАВИЛА ТЕХНИКИ БЕЗОПАСНОСТИ, ПРИВЕДЕННЫЕ В РАЗДЕЛЕ 1.3.2.



Карабин остаётся взведённым до тех пор, пока Вы не выполните спуск вручную (см. раздел 2.3.2).

### 2.3.2 Снятие карабина с боевого взвода

#### А: Ударная система не спущена

Нажмите на кнопку взводителя кончиком большого пальца и удерживайте большим пальцем взводитель. После этого можно переместить взводитель в его самое крайнее заднее положение. Ударная система снимается с боевого взвода (рис. 3).



Рисунок 3

#### В: Ударная система спущена (ударная пружина разжата)

Для возврата взводителя нажмите на кнопку взводителя и переместите взводитель большим пальцем в самое крайнее заднее исходное положение (рис. 3)



Красная точка на корпусе ствольной коробки полностью закрыта.  
Карабин снят с боевого взвода (рис. 3)

### 2.3.3 Фиксатор камеры затвора

Для безопасного ношения карабина во взведённом состоянии и предотвращения произвольного открытия затвора карабина имеется фиксатор корпуса затвора. Фиксатор корпуса затвора активируется только при закрытом затворе (рукоятка корпуса затвора в самом крайнем переднем положении) и спущенной системе (взводитель в самом крайнем заднем положении). Для деактивации слегка нажмите на взводитель вперёд (прим. 1 см) и одновременно переместите затвор рукоятки корпуса затвора назад.

## 2.4 Смена калибра

Имеются три группы калибров (см. раздел 2.4.1).

При смене калибра в пределах одной группы необходимо лишь сменить ствол и магазин (см. раздел 2.4.2).

При замене одной группы калибров на другую необходимо сменить личинку затвора, ствол и магазин (см. раздел 2.4.3).



### **ОПАСНО**

КАРАБИН (ВКЛЮЧАЯ МАГАЗИН) ПЕРЕД СМЕНОЙ КАЛИБРА ДОЛЖЕН БЫТЬ ОБЯЗАТЕЛЬНО РАЗРЯЖЕН. НЕОБХОДИМО ПРОВЕРИТЬ, СВОБОДНЫ ЛИ СТВОЛ И ПАТРОННИК.



### **ОПАСНО**

ВЫГРАВИРОВАННАЯ НА СТВОЛЕ И НА ЛИЧИНКЕ ЗАТВОРА ГРУППА КАЛИБРА (СОКРАЩЕНИЯ СОГЛАСНО ТАБЛИЦЕ В РАЗДЕЛЕ 2.4.1) ПОСЛЕ СМЕНЫ КАЛИБРА ДОЛЖНА СОВПАДАТЬ.



### **ОПАСНО**

СЛЕДИТЕ ЗА ТЕМ, ЧТОБЫ ПРИ КАЖДОЙ СМЕНЕ СТВОЛА И/ЛИ КАЛИБРА КАРАБИН БЫЛ СНЯТ С БОЕВОГО ВЗВОДА (ВЗВОДИТЕЛЬ В САМОМ КРАЙНЕМ ЗАДНЕМ ПОЛОЖЕНИИ).

### **ВНИМАНИЕ**

НА МАГАЗИНЕ СБОКУ ВЫГРАВИРОВАНЫ КАЛИБРЫ, ДЛЯ КОТОРЫХ МОЖНО ПРИМЕНЯТЬ СООТВЕТСТВУЮЩИЙ МАГАЗИН. ВЫГРАВИРОВАННЫЙ КАЛИБР НА СТВОЛЕ ДОЛЖЕН БЫТЬ ТАКЖЕ ВЫГРАВИРОВАН НА ПРИМЕНЯЕМОМ МАГАЗИНЕ.

### **ВНИМАНИЕ**

ПРИ РАЗБОРКЕ КАРАБИНА НЕОБХОДИМО ВСЕГДА РАБОТАТЬ С БОЛЬШОЙ ТЩАТЕЛЬНОСТЬЮ, ТАК КАК ИМЕЮТСЯ ОЧЕНЬ МАЛЫЕ ДОПУСКИ И ПОСАДКИ.

### 2.4.1 Группы калибров

Mini (S)	Standard (ST)	Magnum (M)
.222 Rem.	6,5x55	7 мм Rem. Mag.
.223 Rem.	.270 Win.	.300 Win. Mag.
	7x64	
	.308 Win.	
	.30-06	
	8x57 IS	
	9,3x62	

### 2.4.2 Смена калибра внутри одной группы калибров (без смены личинки затвора)

(1) Магазин путём воздействия на оба фиксатора магазина (рис. 4) вынуть из шахты нижней части ствольной коробки.

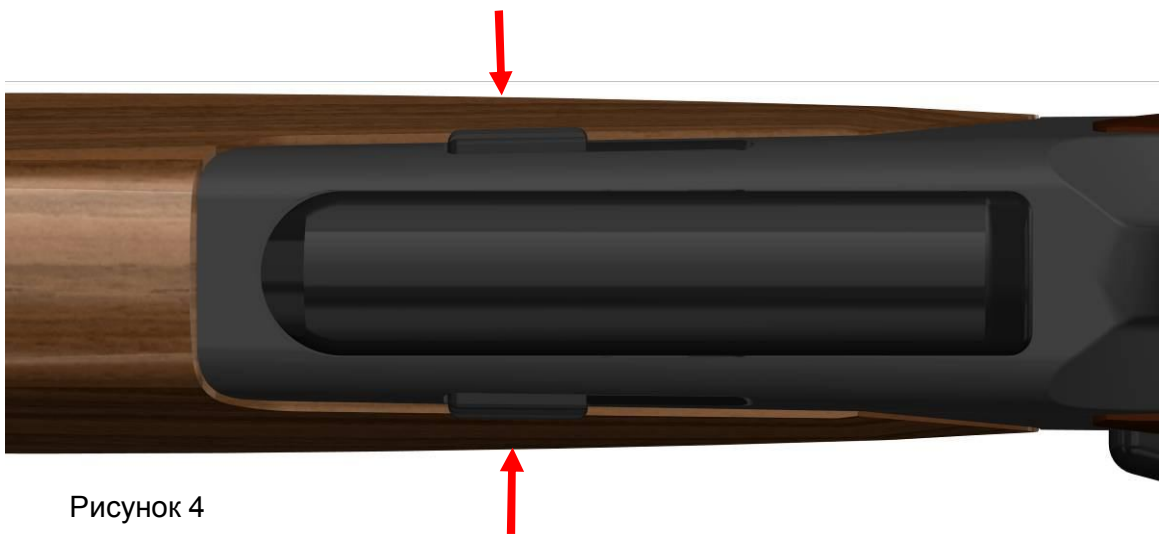


Рисунок 4

(2) Нажать на кнопку на цевье и одновременно сдвинуть цевьё вперед (рис. 5).



Рисунок 5

(3) Затвор оттянуть рукояткой назад до упора (соблюдать пояснения к разделу 2.3.3).

(4) Расцепить зажим ствола с помощью рукоятки зажима (рис. 6).



Рисунок 6

(5) Вынуть ствол вперёд (личинка затвора остаётся в системе) (рис. 7).

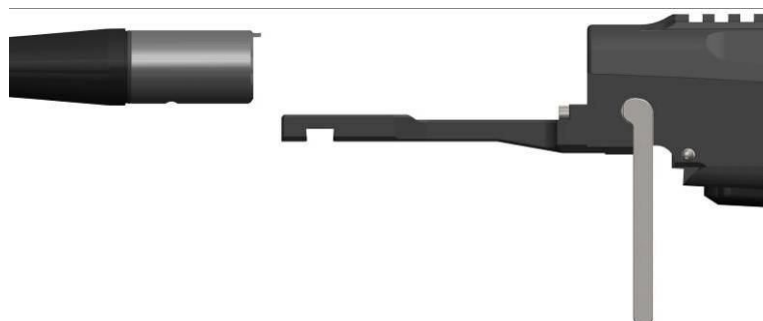


Рисунок 7

(6) Вставить сменный ствол без личинки затвора (внутри одной группы калибров), при этом обращать внимание на правильное позиционирование ствола (рис. 8). Красная точка на арретирующем носике должна показывать вверх.

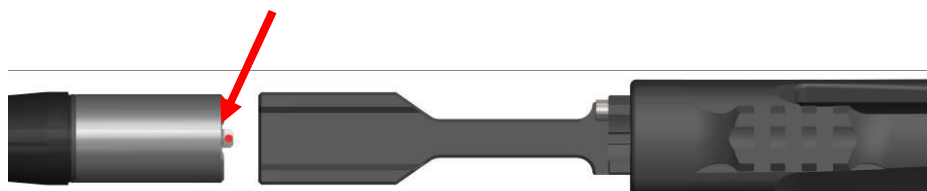


Рисунок 8

(7) Зажим ствола закрыть (рис. 9)

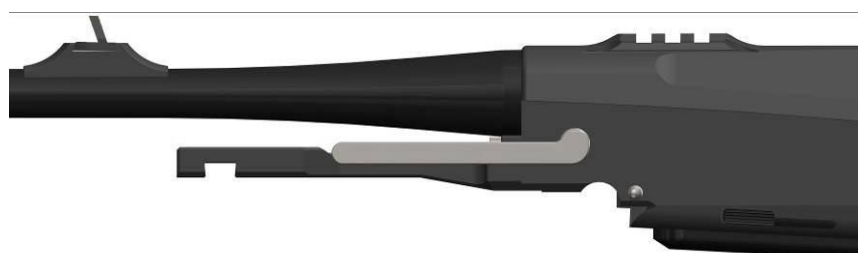


Рисунок 9



Рекомендуется несколько раз повторить процесс замыкания зажима ствола (2-3 раза), чтобы достигать оптимальное центрирование ствола в ствольной коробке системы.

## ВНИМАНИЕ

РУКОЯТКА ЗАЖИМА ДОЛЖНА НАХОДИТЬСЯ ГОРИЗОНТАЛЬНО К ОСИ КАНАЛА СТВОЛА (РИС. 9).

(8) Установить цевьё, кнопка должна полностью зафиксироваться (рис. 10)



Рисунок 10

(9) Вставить магазин, фиксаторы магазина должны зафиксироваться с обеих сторон.

### 2.4.3 Смена калибра со сменой личинки затвора



## ОПАСНО

СЛЕДИТЕ ЗА ТЕМ, ЧТОБЫ ПРИ КАЖДОЙ СМЕНЕ СТВОЛА И/ИЛИ КАЛИБРА КАРАБИН БЫЛ СНЯТ С БОЕВОГО ВЗВОДА (ВЗВОДИТЕЛЬ В САМОМ КРАЙНЕМ ЗАДНЕМ ПОЛОЖЕНИИ).

- (1) Магазин путём воздействия на оба фиксатора магазина (рис. 4) вынуть из шахты ствольной коробки системы.
- (2) Нажать на кнопку на цевье и одновременно сдвинуть цевьё вперед (рис. 5).
- (3) Затвор подать вперед рукояткой корпуса затвора до упора.
- (4) Расцепить зажим ствола с помощью рукоятки зажима (рис. 6)

(5) Ствол с личинкой затвора снять вперёд (рис. 11)

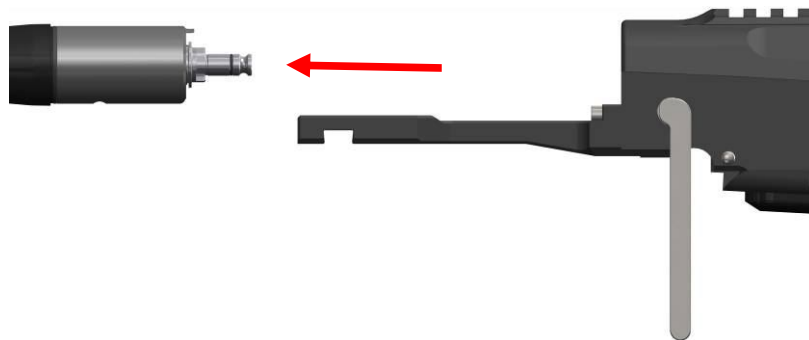


Рисунок 11

(6) Вставить личинку затвора в новый ствол (соблюдать соответствующую группу калибров) (рис. 12).  
Личинка затвора правильно установлена, если красная маркировка на личинке затвора находится напротив красной маркировки на стволе (рис. 13)



Рисунок 12



Рисунок 13



- (7) Вставить новый ствол с личинкой затвора в ствольную коробку (рис. 14). Красная точка на арретирующем носике должна показывать вверх.

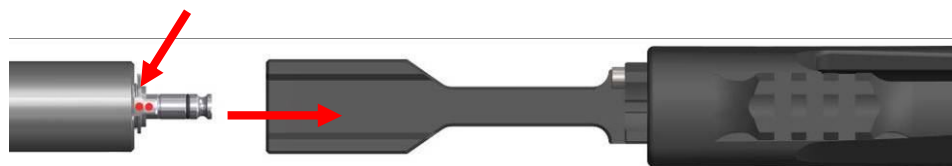


Рисунок 14

- (8) Зажим ствола закрыть (рис. 9)



Рекомендуется несколько раз повторить процесс замыкания зажима ствола (2-3 раза), чтобы достигать оптимальное центрирование ствола в ствольной коробке системы.

## ВНИМАНИЕ

РУКОЯТКА ЗАЖИМА ДОЛЖНА БЫТЬ ГОРИЗОНТАЛЬНО ОСИ КАНАЛА СТВОЛА (РИС. 9).

- (9) Установить цевьё, кнопка должна полностью зафиксироваться (рис. 10)  
(10) Вставить магазин, фиксаторы магазина должны зафиксироваться с обеих сторон.



Если личинка затвора не находится в системе, то затвор нельзя открыть!



После проведенной замены личинки рекомендуется до первого открытия затвора кратко нажимать рычаг открывния в сторону дула.

## 2.5 Заряжание и разряжание магазина



## ОПАСНО

ПРАВИЛЬНОЕ УКАЗАНИЕ КАЛИБРА ВЫГРАВИРОВАНО НА СТВОЛЕ.

## ВНИМАНИЕ

ПРИМЕНЯЙТЕ ПРАВИЛЬНЫЙ МАГАЗИН. УКАЗАНИЕ КАЛИБРА ВЫГРАВИРОВАНО НА МАГАЗИНЕ.

- Для заряжания магазина необходимо вставлять патроны в магазин спереди по отдельности один за другим. Гильзы патронов должны при этом прилегать дном к задней стенке магазина.

- Рекомендуется сзади слегка надавить вниз на подаватель и вставлять патроны спереди под загибы (рис. 15)

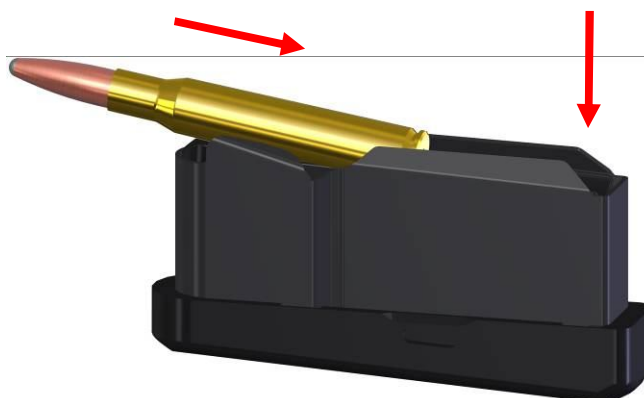


Рисунок 15

## ВНИМАНИЕ

НЕОБХОДИМО СЛЕДИТЬ ЗА ТЕМ, ЧТОБЫ ПРИ ЗАПОЛНЕННОМ МАГАЗИНЕ ПОСЛЕДНИЙ ПАТРОН ПРИЛЕГАЛ ВСЕЙ ПОВЕРХНОСТЬЮ К ЗАГИБАМ МАГАЗИНА.

- Для разряжания магазина необходимо вынимать патроны из магазина подавая их вперёд по одному.



### Ёмкость магазина

Группа калибров Mini: 4 патрона  
Группа калибров Standard: 3 патрона  
Группа калибров Magnum: 3 патрона

### Увеличенный магазин

5 патронов

## 2.6 Заряжание карабина



## ОПАСНО

СОБЛЮДАТЬ ПРАВИЛА ТЕХНИКИ БЕЗОПАСНОСТИ, ПРИВЕДЕННЫЕ В РАЗДЕЛЕ 1.3.



## ОПАСНО

- СЛЕДИТЕ ЗА ТЕМ, ЧТОБЫ СТВОЛ ВСЕГДА ИМЕЛ БЕЗОПАСНОЕ НАПРАВЛЕНИЕ!
- НИКОГДА НЕ ПЫТАЙТЕСЬ ЗАРЯЖАТЬ ИЛИ РАЗРЯЖАТЬ КАРАБИН В ТРАНСПОРТНОМ СРЕДСТВЕ, ЗДАНИИ, БЮРО ИЛИ В КАКОМ-ЛИБО ДРУГОМ ТЕСНОМ ПРОСТРАНСТВЕ (ЗА ИСКЛЮЧЕНИЕМ ДОЛЖНЫМ ОБРАЗОМ ОБОРУДОВАННОГО СТРЕЛЬБИЩА). В ЗАКРЫТЫХ ПРОСТРАНСТВАХ ВРЯД ЛИ МОЖНО НАЙТИ БЕЗОПАСНОЕ НАПРАВЛЕНИЕ, В КОТОРОЕ МОЖНО НАПРАВЛЯТЬ КАРАБИН. ПРИ НЕПРЕДНАМЕРЕННОМ ВЫСТРЕЛЕ ВСЕГДА ИМЕЕТСЯ БОЛЬШАЯ ОПАСНОСТЬ НАНЕСЕНИЯ ТЯЖЁЛОЙ ТРАВМЫ ИЛИ ПРИЧИНЕНИЯ БОЛЬШОГО МАТЕРИАЛЬНОГО УЩЕРБА.
- ПЕРЕД СТРЕЛЬБОЙ ОБЯЗАТЕЛЬНО УБЕДИТЕСЬ В ТОМ, ЧТО ВНУТРИ СТВОЛА ОТСУТСТВУЮТ ПОСТОРОННИЕ ТЕЛА.



## ОСТОРОЖНО

ПЕРЕД ПРИМЕНЕНИЕМ КАРАБИНА УДАЛИТЕ ОСТАТКИ МАСЛА И СМАЗКИ ИЗ ПАТРОННИКА И СТВОЛА.



## ПРЕДУПРЕЖДЕНИЕ

ЗАРАЖЕННЫЙ КАРАБИН ВСЕГДА ЯВЛЯЕТСЯ ИСТОЧНИКОМ ОПАСНОСТИ. ПОЭТОМУ ЗАРЯЖАЙТЕ КАРАБИН ВСЕГДА ТОЛЬКО НЕПОСРЕДСТВЕННО ПЕРЕД ПРОИЗВОДСТВОМ ВЫСТРЕЛА И РАЗРЯЖАЙТЕ КАРАБИН СРАЗУ ПОСЛЕ СТРЕЛЬБЫ.

- (1) Снять карабин с боевого взвода, как описано в разделе 2.3.2.
- (2) Заполненный магазин вставить в магазинную шахту, пока оба фиксатора магазина не зафиксируются.



---

Если затвор не перемещен назад до упора, то патрон не может занять место перед личинкой затвора и, таким образом, быть поданным в патронник.

---

- (3) Поднимите фиксатор корпуса затвора как это описано в разделе 2.3.3. Откройте затвор рукояткой корпуса затвора и переместите затвор назад до упора.
- (4) Переместить затвор с помощью рукоятки корпуса затвора плавно вперед до упора.



---

Если затвор не подан вперёд до упора (т.е. затвор не полностью зафиксирован), то ударная система может быть приведена в действие, но воспламенение не может произойти из-за наличия системы защиты затвора MERKEL-Safe-Bolt-System.

---



---

**Карабин заряжен, заблокирован и снят с боевого взвода!**

---

**Для полного использования ёмкости заряжания поступайте следующим образом:**

- Снять карабин с боевого взвода, как описано в разделе 2.3.2.
- Освободите фиксатор затвора как это описано в разделе 2.3.3. Откройте затвор рукояткой корпуса затвора и переместите затвор назад до упора.
- Подайте патрон вручную в патронник.
- Закройте затвор, переместив рукоятку камеры затвора до упора вперёд.
- Заполненный магазин вставить в магазинную шахту, пока оба фиксатора магазина не зафиксируются.



---

**Карабин заряжен, заблокирован и снят с боевого взвода!**

---

## 2.7 Стрельба

### 2.7.1 Подготовка карабина к стрельбе



#### **ПРЕДУПРЕЖДЕНИЕ**

ПЕРЕД ЗАРЯЖАНИЕМ И СТРЕЛЬБОЙ НЕОБХОДИМО ОЧИСТИТЬ СТВОЛ ОТ МАСЛА СУХОЙ ПАКЛЕЙ ДЛЯ ЧИСТКИ. ДАЛЕЕ НЕОБХОДИМО ПРОВЕРИТЬ СТВОЛ НА ОТСУТСТВИЕ ПОСТОРОННИХ ТЕЛ.

### 2.7.1.1 Функциональные проверки

## ВНИМАНИЕ

ПЕРЕД КАЖДОЙ СТРЕЛЬБОЙ НЕОБХОДИМО ВЫПОЛНЯТЬ ПРИВЕДЕННЫЕ ДАЛЕЕ ФУНКЦИОНАЛЬНЫЕ ПРОВЕРКИ, ЧТОБЫ ГАРАНТИРОВАТЬ ФУНКЦИОНАЛЬНУЮ БЕЗОПАСНОСТЬ ПРИ СТРЕЛЬБЕ.

(1) Проверить затвор на правильность и надежность функционирования посредством процесса заряжания

- Снять карабин с боевого взвода, как описано в разделе 2.3.2.
- Отделить магазин из системы, воздействуя на оба фиксатора магазина, и зарядить фальш патроном
- Магазин снова вставить, пока фиксаторы магазина не зафиксируются с обеих сторон
- Установить карабин на боевой взвод, как описано в разделе 2.3.1
- Подать затвор рукояткой корпуса затвора до упора назад
- Подать затвор рукояткой корпуса затвора до упора вперед

*Фальш патрон должен безупречно подаваться, затвор должен безупречно фиксироваться.*

- Переместить затвор рукояткой корпуса затвора до упора назад.

*Фальш патрон должен безупречно извлекаться и выбрасываться..*

(2) Функция спуска и взведения

- Снять карабин с боевого взвода, как описано в разделе 2.3.2
- Извлечь магазин из системы, воздействуя на оба фиксатора магазина
- Взвести карабин, как описано в разделе 2.3.1
- Подать затвор рукояткой корпуса затвора до упора назад
- Подать затвор рукояткой корпуса затвора до упора вперед
- Снять карабин с боевого взвода, как описано в разделе 2.3.2

*Взводитель должен перемещаться в свои фиксированные положения.*

- Выполнить спуск

*Ударная система при этом не должна срабатывать.*

- Взвести карабин, как описано в разделе 2.3.1.

*Ударная система не должна срабатывать.*

- Выполнить спуск

*Ударная система должна срабатывать.*

- Снять карабин с боевого взвода, как описано в разделе 2.3.2.

(3) Магазин

- Подаватель должен свободно перемещаться рукой вниз в корпусе магазина и должен снова подниматься вверх пружиной подавателя.
- Магазин не должен заклинивать в магазинной шахте. Он должен надёжно удерживаться в корпусе ствольной коробки и освобождаться фиксаторами магазина.

#### (4) Спуск

- Прямой спуск отрегулирован на заводе примерно на 1000 г.

Мы рекомендуем выполнять корректировки спуска только силами уполномоченных специализированных продавцов.

- Регулярно проверяйте спуск на точность.

Загрязнение может вести к функциональным сбоям.

### 2.7.2 Стрельба



## ОПАСНО

СОБЛЮДАЙТЕ ПРАВИЛА ТЕХНИКИ БЕЗОПАСНОСТИ, ПРИВЕДЕННЫЕ В РАЗДЕЛЕ 1.3.



## ОПАСНО

- Держите ствол в безопасном направлении и убирайте палец со спуска при взводе карабина.

- Никогда не носите карабин, снятый с предохранителя и готовый к производству выстрела, и никогда не оставляйте карабин без надзора! Если карабин снят с предохранителя, то достаточно лёгкого давления на спуск, чтобы произошёл выстрел. Непреднамеренный выстрел может произойти, если Вы споткнётесь, уроните карабин, если карабин получит удар или кто-то приведёт его в действие.

- Никогда не выполняйте никаких действий с карабином, если пальцы, рука, лицо или какая-либо другая часть тела могут находиться вблизи окна для выбрасывания стреляных гильз или в положении, в котором в Вас могут попасть патронные гильзы при обратном ходе или обратном перемещении затвора.

- Следите за тем, чтобы никто из людей не находился на стороне, где в них может попасть выбрасываемая патронная гильза. Гильза горячая и может выбрасываться с силой, достаточной, чтобы привести к ожогу, резаной ране или к повреждению незащищённого глаза. Следите за тем, чтобы для безопасного выброса пустой гильзы имелся свободный беспрепятственный путь. Не забывайте, что гильза может отскочить от находящегося вблизи объекта и нанести при этом травму Вам и другим лицам.

- Если во время стрельбы на Вашем карабине появляются КАКОЕ-ЛИБО механическое функциональное нарушение или КАКАЯ-ЛИБО помеха, если гильза патрона имеет вмятины или надрывы, если звук выстрела кажется не совсем правильным или что-либо ещё кажется не совсем правильным, то НЕОБХОДИМО НЕМЕДЛЕННО ПРЕКРАТИТЬ СТРЕЛЬБУ! Дальнейшая стрельба может быть опасной. РАЗРЯДИТЕ КАРАБИН, НЕ пытайтесь произвести „ещё один выстрел”. Передайте КАРАБИН и боеприпасы для проверки уполномоченному специализированному продавцу или нам на завод.

- Раздутие ствола вблизи дульного среза встречается поразительно часто. Во всех случаях это является следствием небрежного обращения с карабином, вследствие чего земля, снег или остатки растений попадают в ствол и забивают его. Если дульный срез Вашего карабина соприкасается с почвой и т. п., или если у Вас есть основание предположить, что в стволе находится постороннее тело, то карабин необходимо разрядить и провести визуальную проверку ствола со стороны патронника. Недостаточно только осмотреть дульный рез, так как грязь, снег и т. п. могут проникнуть дальше вглубь, где их нелегко обнаружить. Если что-либо находится в стволе, то ствол необходимо основательно очистить перед стрельбой. Никогда не пытайтесь удалить какие-либо посторонние тела выстрелом! При стрельбе из карабина, отверстие ствола которого забито, ствол может разорвать. При этом Вы и находящиеся вблизи другие лица могут получить тяжёлые травмы.

Зарядите карабин согласно разделу 2.6.



---

**Карабин заряжен, заблокирован и снят с боевого взвода.**

---



## **ОПАСНО**

ПОСЛЕ ТОГО, КАК ВЫ ОПРЕДЕЛИЛИ ЦЕЛЬ, УБЕДИТЕСЬ, ЧТО ТОЧНО ЗНАЕТЕ ОКРУЖАЮЩЕЕ ПРОСТРАНСТВО И ЗАДНИЙ ПЛАН И МОЖЕТЕ ИСКЛЮЧИТЬ УГРОЗУ (ЛЮБОГО ВИДА).

После того, как Вы взяли на мушку Вашу цель, Вы можете взвести карабин, как это описано в разделе 2.3.1.

Приведением в действие спуска Вы можете произвести нацеленный выстрел.



## **ПРЕДУПРЕЖДЕНИЕ**

ОТДАЧА МОЖЕТ СТАТЬ ПРИЧИНОЙ ТЯЖЁЛЫХ ТРАВМ:  
- ПОЭТОМУ УПРИТЕ КАРАБИН ЖЕСТКО В ПЛЕЧО;  
- ВАШ ГЛАЗ ДОЛЖЕН НАХОДИТЬСЯ НА РАССТОЯНИИ НЕ МЕНЕЕ 6 CM ОТ ОПТИЧЕСКОГО ПРИЦЕЛЬНОГО УСТРОЙСТВА.

Отведите затвор рукояткой корпуса затвора до упора назад.



---

**Выбрасывается отстрелянная патронная гильза.**

---

Подайте затвор рукояткой корпуса затвора до упора вперёд.



---

**Карабин заряжен, заблокирован и взведен.**

---

Вы можете взять на мушку новую цель и произвести следующий выстрел.



## ОПАСНО

ПРИ КАЖДОМ ПОВТОРНОМ ПРОЦЕССЕ УДАРНАЯ СИСТЕМА СНОВА УСТАНОВЛИВАЕТСЯ НА БОЕВОЙ ВЗВОД. В РЕЗУЛЬТАТЕ ЭТОГО КАРАБИН ПОСЛЕ КАЖДОГО ПОВТОРНОГО ПРОЦЕССА СНОВА ГОТОВО К ПРОИЗВОДСТВУ ВЫСТРЕЛА.  
ПОСЛЕ СТРЕЛЬБЫ КАРАБИН НЕОБХОДИМО НЕМЕДЛЕННО СНОВА СНЯТЬ С БОЕВОГО ВЗВОДА.

### 2.8 Разряжание карабина



## ОПАСНО

СЛЕДИТЕ ЗА ТЕМ, ЧТОБЫ СТВОЛ ВСЕГДА НАХОДИЛОСЬ В БЕЗОПАСНОМ НАПРАВЛЕНИИ!  
НИКОГДА НЕ ИСХОДИТЕ ИЗ ТОГО, ЧТО ВАШ КАРАБИН СНЯТ С БОЕВОГО ВЗВОДА, ПЕРЕЖДЕ ЧЕМ ВЫ ЛИЧНО НЕ УБЕДИТЕСЬ В ЭТОМ!

- Снять карабин с боевого взвода, как это описано в разделе 2.3.2.
- Воздействуя на фиксаторы магазина, отделить магазин.
- Освободите фиксатор корпуса затвора, как это описано в разделе 2.3.3, и отведите затвор рукояткой корпуса затвора до упора.
- Проверьте, свободен ли патронник.
- Подать затвор рукояткой корпуса затвора вперед до упора.



## ОПАСНО

НЕ ЗАБУДЬТЕ ПОСМОТРЕТЬ В ПАТРОННИК И ПРОВЕРИТЬ, ДЕЙСТВИТЕЛЬНО ЛИ КАРАБИН РАЗРЯЖЕН.



---

**Карабин снят с боевого взвода и разряжен.**

---



### 3 Разборка / Сборка карабина

#### 3.1 Разборка на узлы, подвергаемые чистке



## ОПАСНО

КАРАБИН ПЕРЕД РАЗБОРКОЙ НЕОБХОДИМО ОБЯЗАТЕЛЬНО РАЗРЯДИТЬ. НЕОБХОДИМО ПРОВЕРИТЬ, СВОБОДНЫ ЛИ СТОЛ И ПАТРОННИК.



## ОСТОРОЖНО

НИКОГДА НЕ РАЗБИРАЙТЕ КАРАБИН НА БОЛЕЕ МЕЛКИЕ УЗЛЫ, ЧЕМ УКАЗАНО В ДАННОМ РУКОВОДСТВЕ.

Исходное состояние:

- карабин разряжен;
- затвор закрыт (рукоятка корпуса затвора в самом крайнем переднем положении);
- карабин снят с боевого взвода (взводитель в самом крайнем заднем положении).

- (1) Отделить магазин, воздействуя на оба фиксатора магазина (рис. 4), из шахты ствольной коробки.
- (2) Нажать на кнопку (рис. 5) и переместить цевьё вперед.
- (3) Отвести затвор рукояткой корпуса затвора до упора (соблюдать пояснения, приведенные в разделе 2.3.3).
- (4) Расцепить зажим ствола рукояткой зажима (рис. 6). Снять ствол вперед.

## ВНИМАНИЕ

РАЗБОРКУ КАРАБИНА НЕОБХОДИМО ВСЕГДА ВЫПОЛНЯТЬ С БОЛЬШОЙ ТЩАТЕЛЬНОСТЬЮ, ТАК КАК ИМЕЮТСЯ ОЧЕНЬ МАЛЫЕ ДОПУСКИ И ПОСАДКИ.



---

**С этого момента мы рекомендуем передать выполнение демонтажных работ оружейному мастеру.**

---

(5) Снять приклад  
Вставьте вставной шестигранный ключ (SW5) в отверстие затыльника приклада и отверните винт в прикладе (рис. 16).



Рисунок 16

Снять приклад назад (рис. 17).



Рисунок 17

(6) Разделить верхнюю и нижнюю части ствольной коробки.  
Удалить оба цилиндрических штифта (рис. 18) из системы.

## ВНИМАНИЕ

СЛЕДИТЕ ЗА ТЕМ, ЧТОБЫ ПЕРЕД УДАЛЕНИЕМ ЦИЛИНДРИЧЕСКИХ ШТИФТОВ ЗАТВОР БЫЛ ЗАКРЫТ (РУКОЯТКА КОРПУСА ЗАТВОРА В САМОМ КРАЙНЕМ ПЕРЕДНЕМ ПОЛОЖЕНИИ) И ВЗВОДИТЕЛЬ НАХОДИЛСЯ В САМОМ КРАЙНЕМ ЗАДНЕМ ПОЛОЖЕНИИ.

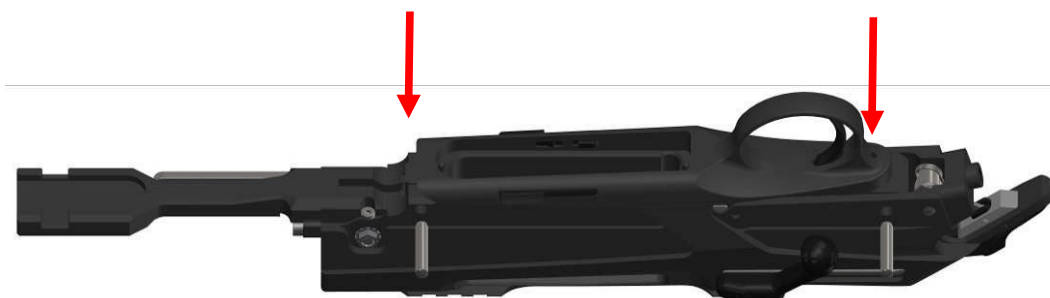


Рисунок 18

Отделите верхнюю часть ствольной коробки от нижней (рис. 19).

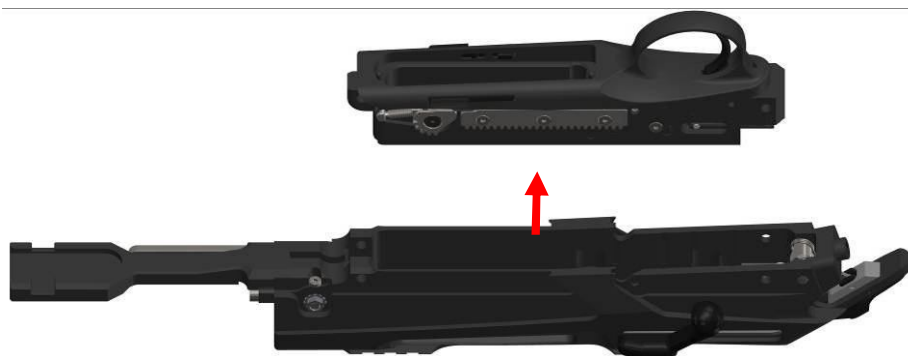


Рисунок 19

(7) Перевести рукоятку корпуса затвора в самое крайнее заднее положение и переместить корпус затвора (1) рукой назад (рис. 20) пока личинка затвора (2) не освободится (рис. 21).

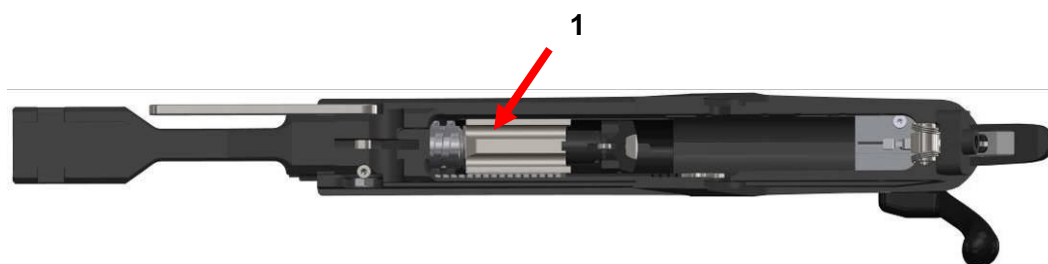


Рисунок 20

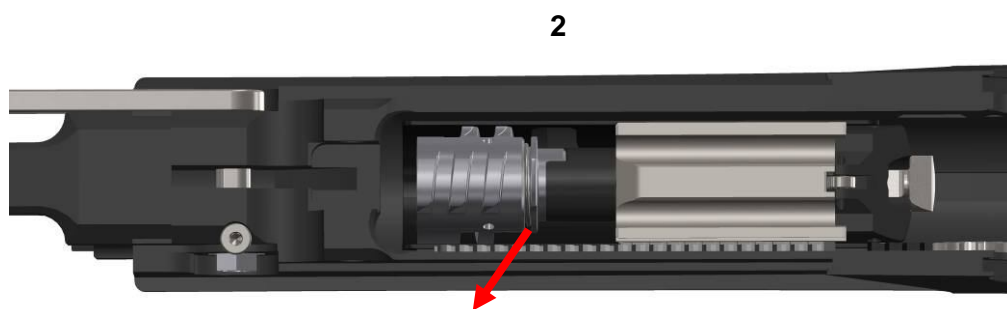


Рисунок 21

(8) Вынуть корпус затвора с личинкой затвора из верхней части ствольной коробки (рис. 22).



Рисунок 22

### 3.2 Сборка узлов после чистки

Сборка узлов после чистки выполняется в последовательности, обратной разборке (см. раздел 3.1).

(1) Вставить затвор в верхнюю часть ствольной коробки. Перед установкой затвора его необходимо привести в разблокированное установкой состояние (регулирующий винт 1 и установочная шпонка 2 имеют одинаковое направление) (рис. 23).

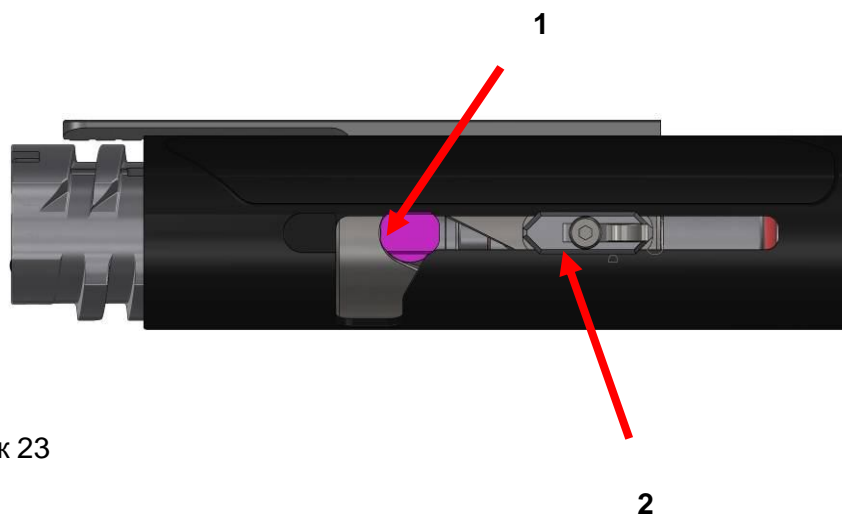


Рисунок 23

Перед установкой затвора рукоятка корпуса затвора должна находиться в своём самом крайнем заднем положении (рис. 24).

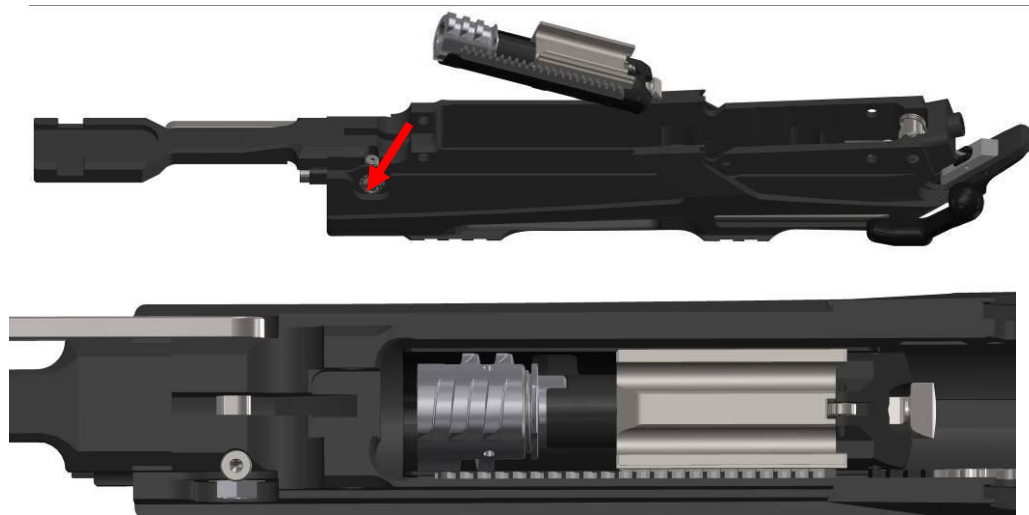


Рисунок 24

(4) Переместить затвор в положение блокировки (рис. 25)

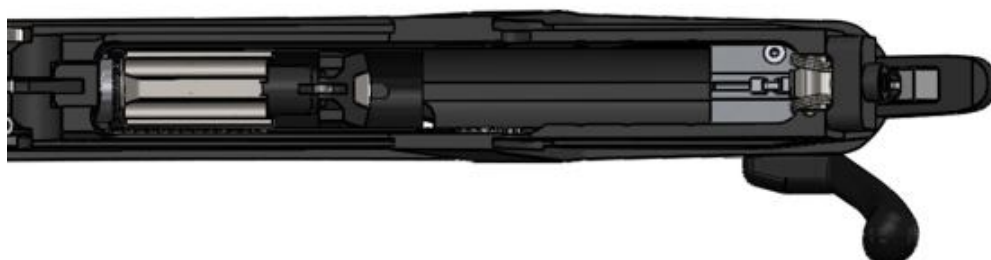


Рисунок 25

(5) Переместить взводитель в самое крайнее переднее положение (рис. 26).

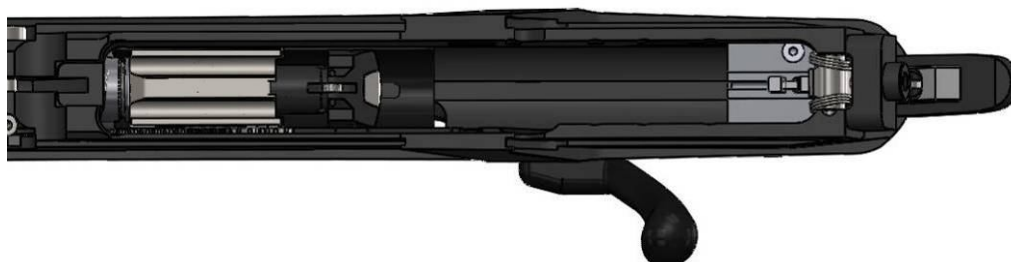


Рисунок 26

(6) Установить нижнюю часть ствольной коробки в верхнюю (рис. 27).

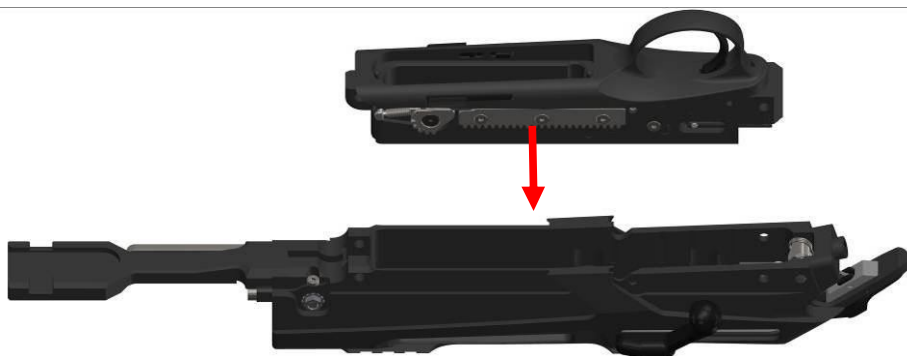


Рисунок 27

## ВНИМАНИЕ

ПРИ УСТАНОВКЕ НИЖНЕЙ ЧАСТИ СТОЛЬНОЙ КОРОБКИ В ВЕРХнюю НЕ ПРИКЛАДЫВАТЬ УСИЛИЯ. ОТВЕРСТИЯ В ВЕРХНЕЙ И НИЖНЕЙ ЧАСТИ ДЛЯ ЦИЛИНДРИЧЕСКИХ ШТИФТОВ ДОЛЖНЫ СОВПАДАТЬ.

(7) Установить нижнюю часть ствольной коробки в верхнюю двумя цилиндрическими штифтами (рис. 28).

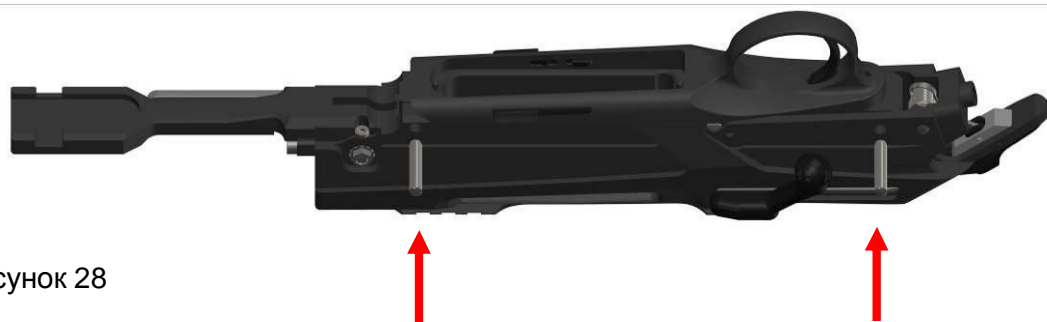


Рисунок 28

(8) Установить приклад на ствольную коробку и затянуть винт вставным шестигранным ключом (SW5) (рис. 29).



Рисунок 29

(9) Установить магазин, пока не зафиксируется.

(10) Открыть затвор (перевести рукоятку корпуса затвора в самую крайнюю заднюю позицию).

(11) Установить ствол без личинки затвора, при этом следить за правильным позиционированием ствола.

Красная точка на аретирующем носике должна показывать вверх (рис. 30).

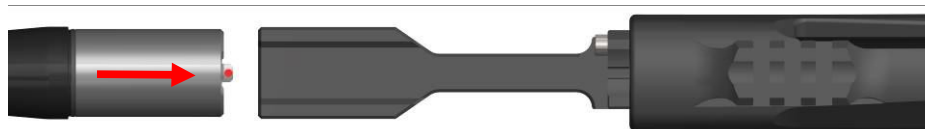


Рисунок 30

(12) Закрыть зажим ствола (рис. 9).



Рекомендуется несколько раз повторить процесс замыкания зажима ствола (2-3 раза), чтобы достигать оптимальное центрирование ствола в ствольной коробке системы.

## ВНИМАНИЕ

РУКОЯТКА ЗАЖИМА ДОЛЖНА НАХОДИТЬСЯ ГОРИЗОНТАЛЬНО К ОСИ КАНАЛА СТВОЛА (РИС. 9).

(13) Установить цевьё (рис. 10).

#### 4. Стрелковые качества

Наши стволы мы изготавливаем сами по самым современным производственным методам с применением высокопрочных ружейных сталей. Стрелковые качества карабина зависят также и от многих других влияющих факторов. Важным влияющим фактором являются применяемые боеприпасы.



---

Если Вы проверяете стрелковые качества Вашего карабина, то всегда применяйте указанные в паспорте карабина пристрелочные боеприпасы. Если этого вида боеприпасов нет, то возможны значительные расхождения в показателях стрелкового качества. Даже для боеприпасов одного и того же изготовителя и одной и той же комплектации можно получать для разных производственных партий и разных карабинов различные показатели стрелкового качества и разное положение точек попадания.

---

Следующим важным влияющим фактором, который значительно сказывается на стрелковых качествах, является оптическое прицельное устройство, которое Вы устанавливаете на Вашем карабине. Поэтому предъявляйте такие же требования к качеству оптического прицела и к качеству установки оптического прицела, как и к карабину.



---

Если оптическое прицельное устройство устанавливается дополнительно (не изготовителем), то необходимо снова выполнить пристрелку карабина.

---

Только при оптимально выбранных боеприпасах, оптическом прицельном устройстве и надлежащей установке мы гарантируем исключительные стрелковые качества наших карабинов.

Рекламации по стрелковым качествам должны предъявляться в течение 1 месяца после покупки карабина в письменном виде. Если рекламация окажется необоснованной, то мы оставляем за собой право выставить счет за понесённые расходы.



---

Для некоторых видов карабина должен соблюдаться специальный ритм стрельбы и охлаждения. Об этом Вы можете узнать в нашей сервисной службе.

---





---

Отделение ствола из ствольной коробки может быть причиной минимального отклонения попаданий (первый выстрел).

---

#### 5. Установка оптического прицела

Корпус ствольной коробки подготовлен для установки прицела на планке Picatinny. Такая подготовка монтажа гарантирует самую высокую устойчивость стрельбы и абсолютную повторяемую точность после снятия и установки оптического прицела. Кроме того, оптический прицел можно монтировать в двух разных положениях. Тем самым стрелок может согласовывать удаление глаза от окуляра с соответствующими условиями.



---

Включённый в состав карабина оптический прицел необходимо монтировать всегда в одном и том же положении.

---



---

При использовании креплений Weaver следует обращать внимание на то, что до зажима крепления оно примыкает к поперечному мостику существующего на ружье основания крепления, чтобы обеспечить минимальное отклонение первого выстрела.

---

#### 6. Уход и чистка



### ОСТОРОЖНО

РАЗБИРАЙТЕ КАРАБИН ТОЛЬКО НА ТЕ УЗЛЫ, КОТОРЫЕ ОПИСАНЫ В ДАННОМ РУКОВОДСТВЕ.



### ОПАСНО

ПЕРЕД РАЗБОРКОЙ КАРАБИНА НЕОБХОДИМО ОБЯЗАТЕЛЬНО СНЯТЬ С БОЕВОГО ВЗВОДА И РАЗРЯДИТЬ.

### ВНИМАНИЕ

ПРИМЕНЕНИЕ НЕПРАВИЛЬНЫХ ЧИСТЯЩИХ СРЕДСТВ МОЖЕТ ПОВРЕДИТЬ КАРАБИН.

ПОЭТОМУ ВСЕГДА ИСПОЛЬЗУЙТЕ ТОЛЬКО ТЕ КОНСЕРВИРУЮЩИЕ И ЧИСТЯЩИЕ СРЕДСТВА, КОТОРЫЕ ПРЕДНАЗНАЧЕНЫ ДЛЯ КАРАБИНА. ВЫ ПОЛУЧИТЕ ИХ У ВАШЕГО СПЕЦИАЛИЗИРОВАННОГО ПРОДАВЦА.

НЕ ПРИМЕНЯЙТЕ ДЛЯ ЧИСТКИ КАРАБИНА МЕТАЛЛИЧЕСКИЕ ПРЕДМЕТЫ, ИСКУССТВЕННЫЕ МАТЕРИАЛЫ (НЕЙЛОН, ПЕРЛОН И Т. П.).

Все карабины требуют регулярного ухода, чистки и контроля, с помощью которых определяется необходимость в дополнительной юстировке или ремонте. Также регулярно передавайте Ваш карабин для проверки уполномоченному специализированному продавцу или нашему заводу, даже если всё кажется в порядке, так как поломку, неисправную функцию, чрезмерный износ или коррозию некоторых деталей не всегда можно обнаружить при внешнем контроле. Если Вы обнаруживаете КАКИЕ-ЛИБО механические неисправности, то прекратите дальнейшее применение карабина. РАЗРЯДИТЕ карабин и доставьте его немедленно уполномоченному специализированному продавцу или отправьте нам на завод.

## ВНИМАНИЕ

СРАЗУ ЖЕ ПОСЛЕ ПРИМЕНЕНИЯ КАРАБИНА НЕОБХОДИМО ОСНОВАТЕЛЬНО ОЧИСТИТЬ СТВОЛЫ. ЗА СЧЁТ ЭТОГО НЕМЕДЛЕННО УСТРАНЯЮТСЯ ВСЕ СЛЕДЫ СГОРАНИЯ ПОРОХА. ЗАТЕМ НЕОБХОДИМО НАНЕСТИ НА ВНУТРЕННЮЮ ПОВЕРХНОСТЬ СТВОЛА ТОНКУЮ МАСЛЯНУЮ ПЛЁНКУ. ВСЕ НАРУЖНЫЕ МЕТАЛЛИЧЕСКИЕ ДЕТАЛИ НЕОБХОДИМО ОСУШИТЬ И ТАКЖЕ СЛЕГКА СМАЗАТЬ МАСЛОМ. ОСОБОЕ ВНИМАНИЕ НЕОБХОДИМО УДЕЛЯТЬ ВСЕМ ДЕТАЛЯМ СКОЛЬЖЕНИЯ.

### 6.1 Хранение



## ОПАСНО

НЕОБХОДИМО СОБЛЮДАТЬ ВСЕ СООТВЕТСТВУЮЩИЕ ДЕЙСТВУЮЩИЕ ЗАКОНЫ, КАСАЮЩИЕСЯ ХРАНЕНИЯ КАРАБИНА И БОЕПРИПАСОВ.

## ВНИМАНИЕ

НИКОГДА НЕ ХРАНИТЕ ВАШ КАРАБИН В СОСТОЯНИИ БОЕВОГО ВЗВОДА.

## 7. Гарантия

Продукты фирмы по производству охотничьего и спортивного оружия "MERKEL Jagd- und Sportwaffen GmbH" отвечают самым высоким требованиям к качеству. По этой причине мы продлеваем длительность гарантийного периода, с включением законного гарантийного периода, для покупателя, приобретающего ружьё впервые, на **3 года** с момента покупки карабина. Во время после истечения законной гарантии мы предоставляем гарантию на металлические и пластмассовые детали, имеющие дефекты вследствие дефектов материала или неправильной обработки. Эта гарантийная услуга предоставляется исключительно в рамках законного устранения дефектов. Условием для признания гарантийных претензий являются:

- предъявление претензии о дефекте в течение месяца после обнаружения;
- предоставление гарантийной карты, приложенной в качестве дополнения к данному Руководству по обслуживанию, в течение 20 дней с момента покупки изготовителю;
- компетентная оценка и решение изготовителя.

В случае необоснованных претензий мы оставляем за собой право выставить счёт за понесённые расходы.

## 8. Упаковка / Отправка карабина

Если Вы хотите или должны отправить Ваш карабин, то используйте надлежащую упаковку. При потребности Вы получите её у Вашего специализированного продавца или у изготовителя.

 <b>ПРЕДОСТЕРЕЖЕНИЕ</b>
ПРИ ОТПРАВКЕ КАРАБИНА НЕОБХОДИМО ОБЯЗАТЕЛЬНО СЛЕДИТЬ ЗА ТЕМ, ЧТОБЫ КАРАБИН БЫЛ РАЗРЯЖЕН.



---

Карабин и боеприпасы должны отправляться отдельно друг от друга. Необходимо следовать национальным предписаниям об отправке карабина и боеприпасов.

---

### Гарантийная карта MERKEL

Модель:..... Карабин № ..... Калибр .....

Фирма по производству охотничьего и спортивного оружия

MERKEL Jagd- & Sportwaffen GmbH предоставляет на данный карабин гарантию на 5 лет с даты продажи (см. условия гарантии).

Подписью на данной карте Владелец подтверждает, что он ознакомился с обращением с данным карабином и признаёт приведенное выше Руководство по обслуживанию с записанными в нём правилами безопасности при обращении.

Фамилия Покупателя: ..... Дата покупки: .....

Приобретено у фирмы: .....

Дата: .....

Подпись: .....

Пожалуйста, перешлите нам полностью заполненную гарантийную карту в течение 14 дней с момента покупки.

MERKEL Jagd- & Sportwaffen GmbH  
Schützenstraße 26 · D-98527 Suhl  
Tel: +49-(0)-3681-854-0 · Fax -201  
[www.merkel-die-jagd.de](http://www.merkel-die-jagd.de)



Надпись на последней странице:  
Фирма по производству охотничьего и спортивного оружия  
MERKEL Jagd- & Sportwaffen GmbH  
Шютценштрассе 26. D-98527 Зуль  
Тел.: +49-(0)-3681-854-0. Факс – 201  
[www.merkel-die-jagd.de](http://www.merkel-die-jagd.de)