

M3 SUPER 90



M3 SUPER 90 SLUG

M3 SUPER 90 KROMO

M3 SUPER 90 TACTICAL

M3 SUPER 90 COMBAT

M3 SUPER 90 FOLDING STOCK

Uso • Manutenzione

Use • Maintenance

Usage • Entretien

Gebrauch • Wartung

Uso • Manutención

Использование • Техобслуживание

**Indice**

Norme di sicurezza	4
Presentazione	8
Funzionamento	10
Garanzia	18
Montaggio	20
Commutazione funzionamento	30
Sicura del fucile	42
Caricamento	42
Sostituzione cartuccia	54
Scaricamento dell'arma	62
Inconvenienti e rimedi	70
Munizioni da usare	74
Manutenzione	76
Smontaggio dell'arma	80
Montaggio dell'arma	90
Accessori e regolazioni	104

**Contents**

Safety rules	4
Introduction	8
Operation	10
Warranty	18
Assembly	20
Action selection	30
Safety catch	42
Loading	42
Cartridge replacement	54
Unloading	62
Trouble shooting	70
Choice of ammunition	74
Maintenance	76
Shotgun stripping	80
Shotgun assembly	90
Accessories and adjustments	104

**Sommaire**

Normes de sécurité	4
Présentation	8
Fonctionnement	10
Garantie	18
Montage	20
Commutation de fonctionnement	30
Sûreté du fusil	42
Chargement	42
Remplacement cartouche	54
Déchargement de l'arme	62
Inconvénients et remèdes	70
Munitions à utiliser	74
Entretien	76
Démontage de l'arme	80
Remontage de l'arme	90
Accessoires et réglages	104



Inhaltsverzeichnis

Sicherheitsvorschriften	5
Einleitung	9
Funktionsweise	11
Garantie	19
Zusammenbau	21
Funktionswahl	31
Sicherung des Gewehrs	43
Laden	43
Auswechseln der Patrone	55
Entladen der Waffe	63
Funktionsstörungen und Abhilfe	71
Zu verwendende Munition	75
Wartung	77
Zerlegen der Waffe	81
Zusammenbauen der Waffe	91
Zubehör und Einstellmöglichkeiten	105

Die Angaben können ohne Vorankündigung geändert werden.



Índice

Normas de seguridad	5
Presentación	9
Funcionamiento	11
Garantía	19
Montaje	21
Conmutación funcionamiento	31
Seguro del fusil	43
Carga	43
Sustitución del cartucho	55
Descarga del arma	63
Inconvenientes y soluciones	71
Municiones a utilizar	75
Manutención	77
Desmontaje del arma	81
Montaje del arma	91
Accesorios y regulaciones	105

Datos sujetos a modificaciones sin obligación e previo aviso.



Указатель

Техника безопасности	5
Введение	9
Работа автоматики	11
Гарантия	19
Сборка	21
Переключение режима	31
Предохранитель ружья	43
Заряжание	43
Замена патрона	55
Разряжание оружия	63
Неисправности и способы их устранения	71
Используемые патроны	75
Техобслуживание	77
Разборка оружия	81
Сборка ружья	91
Принадлежности и регулировки	105

Данные могут быть изменены без предварительного извещения.



NORME DI SICUREZZA

Le Norme di Sicurezza qui riportate vogliono essere un importante richiamo alla responsabilità che ricade sui possessori e gli utilizzatori di armi da fuoco.

Se maneggiate non correttamente, le armi da fuoco possono essere pericolose, nonché potenziale causa di gravi ed irreparabili danni.

- 1) **Non puntare mai** l'arma contro qualcuno, nè in una direzione che non sia più che sicura (es. verso il basso).
- 2) Maneggiare le armi **come se fossero sempre cariche**.
- 3) Tenere le dita **lontane dal grilletto** sino a quando non sia in mira il bersaglio.
- 4) Nelle fasi di caricamento o scaricamento, tenere sempre l'arma **in sicura** e le dita **lontane dal grilletto**.
- 5) Assicursi **sempre prima di sparare** al bersaglio che dietro o in vicinanza dello stesso non ci siano persone, animali o cose che potrebbero essere colpiti.
- 6) **Non dare mai a, né prendere mai da** qualcuno un'arma che **non abbia l'otturatore aperto**.
- 7) In fatto di munizioni, attenersi scrupolosamente **alle indicazioni** riportate nel presente libretto ed **assicurarsi** che siano **perfettamente efficienti**.



SAFETY RULES

The safety warnings contained in this booklet are an important reminder to whomever owns or utilises firearms.

Firearms, if not handled correctly, can be dangerous, and have the potential to cause serious and irreparable damage.

- 1) **Never point** a firearms at anyone, or in any direction other than a **SAFE** direction, i.e., downrange.
- 2) Always handle firearms as **if they were loaded**.
- 3) Keep your finger **off the trigger** until the target is in view.
- 4) Keep the gun's **safety on** and finger **away from the trigger** during loading or unloading of the gun.
- 5) **Before firing** at the target, ensure that no person, animal, or other object that could be hit is behind or near the target.
- 6) **Never give or take from anyone** an arm that doesn't have the **breech open**.
- 7) During the loading of ammunition, follow scrupulously **the directions** in this booklet and **ensure** that the ammunition is in **perfect condition**.



NORMES DE SECURITE

Les normes de sécurité indiquées dans le présent carnet désirent rappeler l'importante responsabilité qui pèse sur les propriétaires ou les utilisateurs d'armes à feu.

Lorsqu'elles ne sont pas maniées correctement, les armes à feu peuvent être non seulement dangereuses, mais aussi la cause potentielle d'accidents graves et irréparables.

- 1) **Ne jamais braquer** l'arme contre quelqu'un ou dans une direction qui ne soit pas absolument sécuritaire (par exemple vers le bas).
- 2) Toujours manier les armes **comme si elles étaient toujours chargées**.
- 3) Toujours garder vos doigts **loin de la détente** jusqu'à ce que vous n'ayez visé la cible.
- 4) Toujours tenir la **sûreté enclenchée** et garder vos mains **loin de la détente** lorsque vous chargez ou vous déchargez l'arme.
- 5) Avant de **tirer sur la cible**, toujours s'assurer que derrière ou à côté de vous il n'y ait ni personnes, ni animaux ni choses qui ne doivent pas être atteintes.
- 6) **Ne jamais présenter ni recevoir** de quelqu'un une arme qui **n'aurait pas l'obturateur déverrouillé**.
- 7) En fait de munitions, se conformer scrupuleusement **aux indications** contenues dans le présent carnet et **s'assurer** que les munitions soient **parfaitement efficientes**.



SICHERHEITSVORSCHRIFTEN

Die in dieser Anleitung aufgeführten Sicherheitsvorschriften sollen insbesondere auf die Verantwortung verweisen, die die Eigentümer und Benutzer von Feuerwaffen tragen.

Feuerwaffen können bei unsachgemäßer Handhabung gefährlich sein und schwere, nicht rückgängig zu machende Schäden verursachen.

- 1) **Nie die Waffe** auf eine Person richten oder in eine Richtung halten, die nicht mehr als sicher ist (zum Beispiel nach unten).
- 2) Die Waffen stets so handhaben, **als wären sie geladen.**
- 3) Die Finger stets **vom Abzug entfernt** halten, solange das Gewehr nicht genau auf das Ziel ausgerichtet ist.
- 4) Während Lade- und Entladenoperationen, die Waffen immer **gesichert** und die Finger **weit vom Abzug halten.**
- 5) **Vor dem Schießen** auf ein Ziel **stets** überprüfen, dass sich keine Personen, Tiere oder Sachen in der Nähe oder dahinter befinden, die nicht getroffen werden sollen.
- 6) **Nie anderen Personen eine Waffe geben** bzw. von diesen eine Waffe nehmen, deren **Verschluss nicht offen ist.**
- 7) Was die Munition angeht, die in dieser **Anleitung** aufgeführten Anweisungen strengstens einhalten und **gewährleisten**, dass diese einwandfrei funktioniert.



NORMAS DE SEGURIDAD

Las normas de seguridad que se encuentran en el presente manual desean recordar la importante responsabilidad que recae sobre los propietarios y usuarios de armas de fuego.

Cuando no se manejan correctamente, las armas de fuego pueden ser peligrosas y además, causa potencial de daños graves e irreparables.

- 1) **Nunca dirija** el arma hacia alguien o en una dirección que no sea más que segura (por ejemplo, hacia el suelo).
- 2) Maneje las armas **como si estuvieran siempre cargadas.**
- 3) Mantenga los dedos **lejos del gatillo** hasta cuando no tenga el blanco en la mira.
- 4) Durante las operaciones de carga o descarga del arma, mantenga siempre **el seguro puesto** y los dedos **lejos del gatillo.**
- 5) **Antes de tirar** al blanco, asegúrese **siempre** de que detrás o cerca del mismo no se encuentren personas, animales o cosas que no deben ser dañadas.
- 6) **Nunca entregue, ni reciba de nadie** un arma que **no** tenga el **obturador abierto.**
- 7) Respecto a las municiones, atégase escrupulosamente a **las indicaciones** del presente manual y **compruebe** la **perfecta eficiencia** de las mismas.



ТЕХНИКА БЕЗОПАСНОСТИ

Приведенные далее правила техники безопасности обращают внимание на серьезную ответственность, возлагаемую на владельцев и пользователей огнестрельным оружием.

При неправильном обращении огнестрельное оружие может быть источником опасности, а также причиной серьезного и необратимого ущерба.

- 1) **Никогда не направляйте** оружие на кого-либо, всегда держите оружие направленным в безопасную сторону.
- 2) Всегда обращайтесь с оружием, **как с заряженным.**
- 3) Держите пальцы **в стороне от спускового крючка** до тех пор, пока оружие не наведено на мишень.
- 4) На этапах заряжания или разряжания, всегда держите оружие **на предохранителе**, а пальцы в стороне от спускового крючка.
- 5) **Перед стрельбой**, необходимо убедиться, что в зоне поражения или близости от нее не находятся люди, животные или предметы, в которые можно попасть.
- 6) **Перед тем как передать или взять оружие у другого лица, откройте затвор.**
- 7) При заряжании оружия строго следуйте настоящей инструкции и применяйте только качественные патроны.



- 8) Prima di farne uso, **ad arma scarica e con otturatore arretrato e bloccato**, controllare che **la canna** del fucile sia **perfettamente libera** da eventuali ostruzioni.
- 9) Prima di sparare con un'arma a voi **sconosciuta**, accertarsi di averne **completamente compreso il funzionamento**: la scarsa esperienza può essere fonte di gravi incidenti.
- 10) Quando si spara, è opportuno indossare **protezioni alle orecchie ed agli occhi**.
- 11) Per evitare ferite o scottature, tenere **mani e dita sempre lontane** dalla bocca dell'arma.
- 12) Armi da fuoco e munizioni devono essere riposte **sempre separate e chiuse a chiave, ben lontano dalla portata dei bambini**.
- 13) **Non** fare uso di **bevande alcoliche** prima e durante l'uso a fuoco dell'arma.

RICORDATEVI:

PRESTATE LA MASSIMA ATTENZIONE NEL MANEGGIARE LA VOSTRA ARMA: UN INCIDENTE E' QUASI SEMPRE IL RISULTATO DI UN'OSSERVANZA SUPERFICIALE DELLE NORME FONDAMENTALI DI SICUREZZA!



- 8) Before using, with **the gun unloaded and the action locked open**, check that **the barrel** of the shotgun **is clear** of any obstruction.
- 9) Before shooting an **unfamiliar** gun, be sure that **you understand completely its functioning**: Lack of experience can be the cause of serious accidents.
- 10) When firing, it is advisable to wear **ear and eye protection**.
- 11) Always keep **hands and fingers away from the muzzle** of the gun, to avoid wounds or burns.
- 12) Firearms and ammunition should **always** be stored **separately, and locked, well away from children's reach**.
- 13) **Do not drink alcoholic** beverages before or during the use of firearms.

REMEMBER:

PAY CLOSE ATTENTION TO HOW YOU HANDLE YOUR GUN: ACCIDENTS ALMOST ALWAYS RESULT FROM FAILURE TO OBSERVE THE FUNDAMENTAL SAFETY RULES.



- 8) **L'arme étant déchargée**, avant de l'utiliser, la culasse **ayant été reculée et verrouillée**, contrôler que **le canon** de votre fusil soit **parfaitement libre** de toute obstruction éventuelle.
- 9) Avant de tirer avec une arme que vous **ne connaissez pas**, assurez-vous que vous **ayez bien saisi son fonctionnement**: le manque d'expérience peut être la source d'accidents graves.
- 10) Lorsque vous tirez, il est conseillé de toujours utiliser des **protections aux oreilles et aux yeux**.
- 11) Toujours garder les **mains et les doigts loin** de la bouche de l'arme pour éviter de vous blesser ou de vous brûler.
- 12) Toujours ranger **séparément** les armes à feu et les munitions, **verrouillez-les et placez-les loin de la portée des enfants**.
- 13) **Ne buvez** jamais **d'alcool** avant et durant l'utilisation d'armes à feu.

N'OUBLIEZ PAS DE:

TOUJOURS PRETER LA PLUS GRANDE ATTENTION LORSQUE VOUS MANIEZ VOTRE ARME: UN ACCIDENT EST PRESQUE TOUJOURS LE RESULTAT D'UNE OBSERVATION SUPERFICIELLE DES NORMES FONDAMENTALES DE SECURITE!



- 8) Vor Benutzung der Waffe, **bei entladener Waffe** und nach **Zurückziehen und Blockierung** des Verschlusses prüfen, dass **der Lauf** Ihres Gewehrs **keinerlei Verstopfung** aufweist.
- 9) Vor dem Schießen mit einer Ihnen unbekanntem Waffe sollten Sie sich **allseitig über ihre Funktionsweise informieren**. Mangelnde Kenntnis kann zur Ursache schwerer Unfälle werden.
- 10) Beim Schießen wird die Benutzung von **Ohren- und Augenschutz empfohlen**.
- 11) Zur Vermeidung von Verletzungen und Verbrennungen nie die Gewehrmündung mit den **Händen oder Fingern berühren**.
- 12) Feuerwaffen und Munition müssen stets getrennt und **an einem gut verschlossenen Ort außerhalb der Reichweite von Kindern** aufbewahrt werden.
- 13) **Keine alkoholischen Getränke** vor und während des Gebrauchs der Waffe zu sich nehmen.

ACHTUNG!

BEI DER HANDHABUNG DER WAFFE HÖCHSTE VORSICHT WALTEN LASSEN: UNFÄLLE SIND FAST IMMER AUF DIE UNZUREICHENDE BEACHTUNG DER WESENTLICHSTEN SICHERHEITSVORSCHRIFTEN ZURÜCKZUFÜHREN!



- 8) Antes de utilizar el arma, **estando aún descargada**, eche hacia **atrás y bloquee** el obturador, y compruebe que el **cañón** está **completamente libre** de todo tipo de obstrucción.
- 9) Antes de disparar con un arma que **no conoce**, asegúrese de haber **comprendido perfectamente su funcionamiento**: la falta de experiencia puede provocar accidentes muy graves.
- 10) Durante el uso, se recomienda utilizar **protecciones para las orejas y los ojos**.
- 11) Siempre mantenga las **manos y los dedos lejos** de la boca del arma para evitar posibles heridas o quemaduras.
- 12) Las armas de fuego y las municiones **siempre se deben guardar separadas, bajo llave y absolutamente fuera del alcance de los niños**.
- 13) **Nunca** tome **bebidas alcohólicas** antes y durante el uso del arma de fuego.

RECUERDE:

UTILICE SIEMPRE SU ARMA CON LA MÁXIMA ATENCIÓN: UN ACCIDENTE CASI SIEMPRE ES CONSECUENCIA DE LA OBSERVANCIA SUPERFICIAL DE LAS NORMAS DE SEGURIDAD FUNDAMENTALES.



- 8) Перед стрельбой убедитесь в том, что в канале ствола нет посторонних предметов, предварительно разрядив оружие.
- 9) Перед тем, как стрелять из **неизвестного** Вам оружия, убедитесь что **Вы полностью поняли принцип его функционирования**: отсутствие опыта может стать причиной серьезных несчастных случаев.
- 10) При стрельбе пользуйтесь стрелковыми очками и наушниками-антифонами.
- 11) Для того, чтобы избежать ранений и ожогов, следует всегда держать **руки и пальцы вдали** от дульного среза оружия.
- 12) Храните оружие и патроны отдельно, запертыми на ключ, **вне досягаемости детей**.
- 13) **Не** употребляйте **алкогольные напитки и наркотические вещества** перед и во время использования огнестрельного оружия.

ВНИМАНИЕ:

СОБЛЮДАЙТЕ ПОВЫШЕННУЮ ОСТОРОЖНОСТЬ ПРИ ОБРАЩЕНИИ С ВАШИМ ОРУЖИЕМ: НЕСЧАСТНЫЙ СЛУЧАЙ ПОЧТИ ВСЕГДА ЯВЛЯЕТСЯ СЛЕДСТВИЕМ НАРУШЕНИЯ ИЛИ НЕБРЕЖНОГО ВЫПОЛНЕНИЯ ОСНОВОПОЛАГАЮЩИХ ПРАВИЛ БЕЗОПАСНОСТИ!



Presentazione

La Benelli Armi S.p.A. è lieta di presentare la propria gamma di fucili semiautomatici, realizzati grazie all'efficace lavoro del proprio Centro Studi e Ricerche, beneficiando inoltre della ricca esperienza acquisita sul piano tecnologico e delle costruzioni meccaniche di precisione.

L'esiguo numero di componenti, la meccanica estremamente semplice e razionale, l'originalità del sistema di chiusura a testina rotante e del sistema di alimentazione cartucce (cut off), conferiscono ai fucili Benelli la massima affidabilità di funzionamento, praticità di impiego, semplicità di smontaggio e manutenzione, tanto che, in assoluto, possono essere definiti i fucili più moderni, precisi, sicuri, veloci ed eleganti attualmente in commercio.

Per i fucili Mod. M3 Super 90 oltre al particolare sistema di commutazione funzionamento da semiautomatico in manuale (a pompa), sono realizzati particolari soluzioni di calci in plastica comprendenti, oltre al tradizionale calcio tipo caccia, sia un nuovo calcio con impugnatura a pistola sia un nuovo calcio ribaltabile. Si ottengono in questo modo massima versatilità di impiego ed affidabilità di funzionamento.



Introduction

Benelli Armi S.p.A. is proud to introduce the line of semi-automatic shotguns, a result of painstaking work at Benelli's Research and Development Center and of Benelli's extensive experience in precision engineering and technical know-how.

The small number of components, an extremely simple operating principle, the innovativeness of the turning block bolt locking system and the new cartridge feeding system (cut off), make the "Benelli" shotguns highly reliable and practical, easy to strip and up-keep to the extent that the shotguns can be considered the most modern, accurate, safe, fast and elegant shotguns available today.

The new M3 Super 90 shotguns, in addition to their unique combination pump action/auto loading mode, feature new options in terms of plastic stocks. These include, besides the traditional hunting type, a new pistol grip stock and a folding stock. This ensures maximum field versatility and operating reliability.



Présentation

La Benelli Armi S.p.A. est heureuse de vous présenter sa nouvelle gamme de fusils semi-automatiques, réalisés grâce au travail efficace du Centre d'Etudes et de Recherches. Il a pu de surcroît tirer profit de l'expérience très vaste dont Benelli Armi S.p.A. a acquis dans le domaine technologique en général et notamment dans celui de la mécanique de précision.

Le nombre réduit de ses composants, sa mécanique extrêmement simple et rationnelle, l'originalité de sa tête de fermeture rotative et de son système d'alimentation du magasin (cut off), confèrent aux fusils Benelli une très grande fiabilité de fonctionnement, un emploi pratique et une parfaite simplicité de démontage et d'entretien, tant et si bien qu'on peut absolument les considérer les fusils les plus modernes, précis, sûrs, rapides et élégants actuellement dans le commerce.

Les nouveaux fusils M3 Super 90 possèdent, outre un système caractéristique de commutation de semi-automatique à manuel (par pompe), tout à fait originale, des crosses particulières en matière plastique dont, outre celle traditionnelle, type chasse, deux nouvelles crosses, l'une avec poignée type revolver et l'autre pliante. L'emploi de cette arme est ainsi extrêmement versatile et son fonctionnement fiable.



Einleitung

Die Firma Benelli Armi S.p.A. ist besonders stolz auf diese Modellpalette von halbautomatischen Gewehre - das Ergebnis sorgfältiger Entwicklungsarbeit durch das Benelli Research and Development Centers und der umfassenden Erfahrung auf dem Gebiet der Präzisionsmechanik, gepaart mit technischen "Know-How" und Innovation.

Das gelungene Design, die geringe Anzahl von Bauteilen, die simple Demontage zur problemlosen Reinigung und Wartung, die extrem einfache und robuste Funktionsmechanik mit innovativem Drehkopf-Verschlussystem und "Cut-off" - Patronenbestückungssystem gewährleisten höchste Zuverlässigkeit und beste Handhabungseigenschaften der BENELLI-Gewehre, so dass sie derzeit als die absolut modernsten, präzisesten, sichersten, elegantesten und schnellsten Selbstlade-Gewehre bezeichnet werden dürfen, die gegenwärtig auf dem Markt angeboten werden.

Für die Gewehre M3 Super 90, die dank des besonderen Funktion- Wahlsystems von halbautomatischem Betrieb auf manuellen "Pumpbetrieb" umgeschaltet werden können, sind darüber hinaus verschiedene Schäfte in Kunststoff entwickelt worden: so können Sie, abgesehen von dem traditionellen Schaft "Typ Jagd", zwischen dem neuen Schaft mit Pistolengriff und dem neuen Klappschaft wählen. Auf diese Art wird ein Maximum an Vielseitigkeit und Verlässlichkeit bei der Handhabung geboten.



Presentación

La Empresa Benelli Armi S.p.A. tiene el gusto de presentar su nueva gama de fusiles semi-automáticos, realizados gracias al trabajo eficaz de su Centro de Estudios e Investigaciones. Además, se ha utilizado la gran experiencia que la Empresa Benelli Armi S.p.A. tiene en el campo tecnológico y de las construcciones mecánicas de precisión.

El exiguo número de sus componentes, su mecánica extremadamente simple y racional, la originalidad de su sistema de cierre con cabeza de cierre y de su sistema de alimentación de los cartuchos (cut off), dan a los fusiles Benelli la máxima fiabilidad de funcionamiento, practicidad de uso y sencillez de desmontaje y manutención, tanto, que pueden ser definidos, en absoluto, los fusiles más modernos, precisos, seguros, rápidos y elegantes actualmente a la venta.

Para los fusiles Mod. M3 Super 90 además del especial sistema de conmutación del funcionamiento de semiautomático a manual (de bomba), se realizan soluciones especiales de culatas de plástico que incluyen, además de la tradicional culata de tipo caza, una nueva culata con empuñadura de pistola y una culata plegable. Se obtienen de este modo una máxima versatilidad de empleo y fiabilidad de funcionamiento.



Введение

Компания Benelli Armi S.p.A. рада представить Вам линейку полуавтоматических ружей, произведенных на основе разработок собственного Научно- Исследовательского Центра, опирающихся на богатый опыт компании, приобретенный в сфере прецизионных технологий.

Небольшое число деталей, очень простая конструкция, оригинальная система запирания при помощи поворотной личинки затвора и система подачи патронов с отсекателем обеспечивают ружьям Benelli максимальную надежность функционирования, практичность при использовании, простоту при разборке и техобслуживании. Поэтому их можно назвать наиболее современными, точными, надежными, скорострельными и элегантными ружьями, имеющимися в настоящее время в продаже.

Для моделей ружей "M3 Super 90"; помимо особой системы переключения режима с полуавтоматического на ручной (помповый), предлагаются особые решения изготовления пластикового приклада. Кроме традиционного приклада охотничьего типа имеются новый вариант приклада с pistolетной рукояткой и новый складной приклад. Таким образом, удается добиться максимальной универсальности и надежности применения оружия.



Funzionamento

Il fucile "M3 SUPER 90" si avvale di due sistemi di funzionamento: uno semiautomatico, basato sullo stesso principio di funzionamento **inerziale, a canna liscia**, utilizzando l'energia cinetica di rinculo dell'arma che ancora oggi rappresenta la novità tecnica più rilevante e geniale delle armi Benelli; uno manuale a pompa realizzato in maniera del tutto semplice ed originale per essere compatibile con il primo.

L'M3 SUPER 90 permette di selezionare rapidamente anche durante l'uso, il tipo di funzionamento desiderato agendo su un commutatore di funzionamento, solidale al gruppo asta di armamento, che, ruotando, ha la possibilità di innestarsi sia con l'anello guida canna sia con il gruppo bretelle-otturatore a seconda del tipo di funzionamento prescelto.

In particolare, per il funzionamento semiautomatico dell'arma, il commutatore, solidale al gruppo asta di armamento, si innesta sull'anello guida canna: per il funzionamento manuale a pompa il commutatore si innesta invece al gruppo bretelle-otturatore.

In questo modo, nella prima ipotesi, si rende solidale alla canna tutto il gruppo asta di armamento lasciando libero il gruppo bretelle-otturatore di funzionare in "semiautomatico" mentre nella seconda ipotesi si rende solidale il gruppo asta di armamento con il gruppo bretelle-otturatore ottenendo il co-



Operation

The "M3 SUPER 90" shotgun can operate in two distinct modes: semi-automatic action, based **on fixed-barrel inertial operation** which uses the recoil's kinetic energy (still the most revolutionary principle embodied in Benelli's weapons); or manual pump-action designed in a straightforward and innovative manner to be compatible with the former.

The M3 SUPER 90's type of action can easily be selected during field use by simply rotating a selector ring attached to the fore-end lever to engage the barrel ring or the bolt-swivel unit, depending on the type of operation chosen.

Specifically, for semi-automatic action the selection ring, which is attached to the fore-end lever, should engage the barrel ring. For pump-action, the selection ring should engage the bolt-swivel unit.

In the first case, the barrel and fore-end lever form a solid block so that the bolt-swivel unit is free to function "semi-automatic" (recoil operated), while in the second case the fore-end lever and the bolt-swivel unit are joined together, thus the bolt is opened by sliding the fore-end lever (pump-action).



Fonctionnement

Le fusil "M3 SUPER 90" présente deux systèmes de fonctionnement: un système semi-automatique, fondé sur le principe de fonctionnement par **inertie, à canon lisse**, utilisant l'énergie cinétique de recul de l'arme qui représente aujourd'hui encore la nouveauté technique la plus importante et géniale des armes Benelli; et un système manuel par pompe réalisé d'une manière simple et originale afin de le rendre compatible avec le premier.

Le M3 SUPER 90 permet de sélectionner rapidement, même pendant l'utilisation, le type de fonctionnement désiré, en agissant sur un commutateur de fonctionnement, solidaire de le groupe du levier d'armement qui s'emboîte par rotation aussi bien sur la bague de guidage du canon que sur le groupe bras de commande, suivant le type de fonctionnement sélectionné.

En particulier, lorsque l'arme fonctionne en semi-automatique, le commutateur, solidaire du levier d'armement, s'enclenche sur la bague de guidage du canon; lorsqu'elle fonctionne en manuel, par pompe, le commutateur s'enclenche alors sur le groupe bras de commande.

Ainsi, dans la première hypothèse, tout le groupe du levier d'armement est rendu solidaire du canon en laissant à le groupe bras de commande la possibilité de fonctionner en semi-automatique, alors que dans la seconde hypothèse, le groupe du levier d'armement est



Funktionsweise

Die neue "M3 Super 90" kann auf zwei verschiedene Arten betrieben werden: mit halbautomatischem Betrieb, der auf demselben **Inertialbetriebsprinzip** des festen **Laufes** basiert, welcher die kinetische Energie des Rückstoßes benutzt (immer noch die von den Benelli Waffen verwirklichte revolutionärste technische Neuheit); oder mit manuellem Pumpbetrieb, der einfach und innovativ konstruiert wurde, um so mit der anderen Funktionsweise kompatibel zu sein.

Die Funktionsart des M3 Super 90 Modells kann auch während der Nutzung leicht eingestellt werden, indem einfach der Selektionsring am Vordergriff gedreht und so je nach gewählter Betriebsart der Führungsring oder die Verschlussblockhalterung betätigt wird.

Bei dem halbautomatischem Betrieb aktiviert der am Vordergriff befestigte Selektionsring somit den Führungsring. Beim manuellen Pumpbetrieb schaltet der Selektionsring die Verschlussblockhalterung ein.

Im ersten Fall bilden der Lauf und der Vordergriff einen festen Block, so dass die Verschlussblockhalterung halbautomatisch funktionieren kann, während im zweiten Fall der Vordergriff und die Verschlussblockhalterung verbunden sind, so dass der Verschlussblock durch manuelles Schieben des Vordergriffes geöffnet wird (Pumpbetrieb).



Funcionamiento

El fusil "M3 SUPER 90" se vale de dos sistemas de funcionamiento: uno semiautomático, basado en el mismo principio de funcionamiento **inercial, de cañón liso**, que utiliza la energía cinética de retroceso del arma que aún hoy representa la novedad técnica más importante y genial de las armas Benelli; un manual de bomba realizado de modo totalmente sencillo y original para ser compatible con el primero.

El M3 SUPER 90 permite seleccionar rápidamente también durante el uso, el tipo de funcionamiento deseado accionando en un conmutador de funcionamiento integrado al grupo varilla de armamento, que girando, tiene la posibilidad de conectarse ya sea con el anillo guía cañón como con el grupo bandoleras-obturador según el tipo de funcionamiento preseleccionado.

En especial, para el funcionamiento semiautomático del arma, el conmutador integrado al grupo varilla de armamento, se conecta al anillo guía cañón; para el funcionamiento manual de bomba el conmutador se conecta en cambio al grupo bandoleras-obturador.

De este modo, en la primera hipótesis, se integra al cañón todo el grupo varilla de armamento dejando libre el grupo bandoleras-obturador para que funcione en "semiautomático" mientras en la segunda hipótesis se integra el grupo varilla de armamento con el grupo bandoleras-obturador obteniendo el



Работа автоматики

На ружье модели "M3 SUPER 90" применяются два режима функционирования. Первый - это полуавтоматический режим, основанный на принципе **инерционного спуска с гладким каналом ствола** с использованием кинетической энергии отдачи оружия. Указанный принцип по сей день является одним из самых выдающихся и гениальных технологических внедрений Benelli. Второй режим – ручной, помпового принципа, сочетающий простоту и оригинальность, полностью совместим с первым режимом функционирования оружия.

На ружье модели "M3 SUPER 90" имеется возможность быстрого переключения режима стрельбы при помощи специального переключателя, жестко закрепленного на цевье. В зависимости от выбранного режима функционирования переключатель входит в сцепление либо с соединительным кольцом ствола, либо с узлом крепления затвора.

В частности, при полуавтоматическом режиме функционирования оружия переключатель, жестко закрепленный на цевье, производит сцепление с направляющим кольцом ствола, а при ручном (помповом) режиме функционирования переключатель производит сцепление с узлом крепления затвора.

Таким образом, в первом случае происходит жесткое сцепление со стволом всего узла цевья, а узел крепления затвора может свободно действовать в полуавтоматическом режиме, а во втором случае происходит



mando manuale (a pompa) per l'apertura dell'otturatore.

Il sistema interagisce automaticamente sulla molla di rinculo dell'otturatore consentendo od impedendo, al momento dello sparo, che questa accumuli energia, per reazione al rinculo del fucile a seconda che sia stato selezionato il funzionamento semiautomatico o manuale a pompa.

Nel funzionamento semiautomatico infatti, durante lo sparo, per reazione al rinculo del fucile, l'otturatore (inerte) compie un avanzamento proporzionale alla potenza della cartuccia di circa 4 mm, comprimendo la molla di rinculo otturatore interposta liberamente fra testa di chiusura ed otturatore stesso.

La molla, ultimata la sua fase di compressione, si distende facendo arrestare tutto il gruppo otturatore-bretelle e permettendo così l'estrazione del bossolo ed il ricaricamento dell'arma che avvengono in maniera tradizionale.

Nel funzionamento manuale a pompa viene impedita la compressione della molla di rinculo otturatore; conseguentemente, l'estrazione del bossolo ed il ricaricamento dell'arma, avverranno manualmente agendo sull'asta di armamento dell'arma.

Il fucile M3 SUPER 90 si avvale di una chiusura a **testina rotante** di forma grafica semplice e robusta che con soli due denti di chiusura realizza una perfetta chiusura in culatta ed utilizza un nuovo sistema di alimentazione



The system also acts directly on the bolt recoil spring by permitting or not permitting it to accumulate recoil energy, depending on whether semi-automatic or manual action is required.

In semi-automatic action, in fact, when the shotgun is fired, due to the recoil, the bolt (fixed) travels forward by a distance of about 4 mm (depending on the ammunition's power), thus compressing the spring between the bolt head and the bolt itself.

The spring, after compressing, expands thus forcing the bolt-swivel unit back in the open position. The spent shell is extracted and a new one is chambered in the usual manner.

When operating with the pump-action, the bolt recoil spring is kept from compressing and the spent shell is extracted and a new one chambered by pumping the fore spring.

The M3 SUPER 90 shotgun features a **rolling bolt locking head** that is simple and sturdy and that with two locking lugs achieves a positive breech lock.



rendu solidaire de le groupe bras de commande ce qui permet d'obtenir la commande d'ouverture manuelle (par pompe) de l'obturateur.

Le système agit automatiquement sur le ressort de recul de l'obturateur en permettant ou en empêchant, au moment du tir, que le ressort, en se comprimant, accumule de l'énergie, par réaction du recul du fusil, suivant si le fonctionnement sélectionné est semi-automatique ou manuel par pompe.

En effet, lors du fonctionnement semi-automatique, pendant le tir et à la suite de la réaction au recul du fusil, l'obturateur, (inertie) avance proportionnellement à la puissance de la cartouche, de 4 mm environ, en comprimant le ressort de recul de l'obturateur librement interposé entre la tête de fermeture et l'obturateur même.

A la fin de sa phase de compression le ressort se détend et arrête tout le groupe bras de commande, ce qui permet de dégager la douille et de recharger l'arme de la manière traditionnelle.

Lors du fonctionnement manuel par pompe, la compression du ressort de recul de l'obturateur est inhibée; par conséquent, l'extraction de la douille et le chargement de l'arme auront lieu manuellement en agissant sur le levier d'armement.

Le fusil M3 SUPER 90 est équipé d'une **fermeture rotative** à la forme graphique simple et robuste qui, grâce à deux tenons de fermeture, assure une fermeture parfaite de la culasse. Il



Das System wirkt auch automatisch auf die Pufferfeder, indem ihr beim Abschuss, je nachdem ob halbautomatischer oder manueller Pumpbetrieb erwünscht wird, ermöglicht wird, Rückstoßenergie zu speichern oder nicht.

Wenn die Gewehre bei halbautomatischem Betrieb abgefeuert wird, bewegt sich der Verschlussblock (inert) wegen des Rückstoßes um ungefähr 4 mm nach vorne (je nach Teillaadung der Munition), dadurch wird die Pufferfeder zwischen dem Verschlusskopf und dem Verschlussblock zusammengedrückt.

Nach dem Zusammendrücken dehnt sich die Feder aus und zwingt so die Verschlussblockhalterung zurück in die offene Position. Die verbrauchte Hülse wird herausgenommen und eine neue in der üblichen Weise in die Kammer eingeführt.

Beim manuellen Pumpbetrieb wird das Zusammendrücken der Pufferfeder verhindert, das Herausnehmen der verbrauchten Hülse und das Laden der Waffe wird daher manuell durch Einwirken auf den Vordergriff erfolgen.

Das M3 Super 90 besitzt einen einfachen und **stabilen Drehkopfverschluss**, der mit nur zwei Sperrzähnen eine perfekte Verriegelung der Laufverlängerung durchführt.



mando manual (de bomba) para la apertura del obturador.

El sistema interactúa automáticamente en el muelle de retroceso del obturador permitiendo o impidiendo, en el momento del disparo, que el mismo acumule energía, por reacción al retroceso del fusil según lo que haya seleccionado, el funcionamiento semiautomático o manual de bomba.

En efecto, en el funcionamiento semiautomático, durante el disparo, por reacción al retroceso del fusil, el obturador (inerte) realiza un avance proporcional a la potencia del cartucho de unos 4 mm., comprimiendo el muelle de retroceso obturador interpuesto libremente entre la cabeza de cierre y dicho obturador.

El muelle, tras completar su fase de compresión, se distiende haciendo detener todo el grupo obturador-bandoleras y permitiendo de este modo la extracción de la bala y la recarga del arma que se llevan a cabo en el modo tradicional.

En el funcionamiento manual de bomba se impide la compresión del resorte de retroceso obturador, por consiguiente, la extracción de, casquillo y la recarga del arma, se realizarán manualmente accionando en la varilla de armamento del arma.

El fusil M3 SUPER 90 se vale de un cierre de **cabeza giratoria** de forma gráfica sencilla y resistente que con solo dos dientes de cierre realiza un perfecto cierre de culata y utiliza



жесткое сцепление узла цевья с узлом крепления затвора, что позволяет обеспечить ручное (помповое) управление для открывания затвора.

Система автоматически воздействует на инерционную пружину затвора, обеспечивая либо препятствуя в момент произведения выстрела аккумулярованию энергии пружиной для реагирования на отдачу оружия в зависимости от выбранного режима функционирования: полуавтоматического или ручного (помпового).

При полуавтоматическом режиме во время выстрела, реагируя на отдачу ружья, затвор (в инертном состоянии) выполняет движение пропорционально мощности патрона примерно на 4 мм. При этом происходит сжатие инерционной пружины затвора, свободно расположенной между личинкой и самим затвором.

После завершения фазы сжатия пружина расправляется, останавливая действие всего узла крепления затвора и обеспечивая, таким образом, выброс гильзы и перезарядание оружия (две последние операции выполняются традиционным способом).

При ручном (помповом) режиме функционирования происходит запрет на сжатие инерционной пружины затвора. Таким образом, извлечение гильзы и перезарядание оружия будут производиться вручную путем воздействия на цевье ружья.

На ружье модели "M3 SUPER 90" применяется простой и прочный механизм запираения **с поворотной головкой**,



appositamente studiato per:

- consentire il passaggio manuale delle cartucce in canna dal tubo serbatoio sia in funzionamento semiautomatico che manuale a pompa;
- assicurare alimentazione veloce e sicura nel riarmo;
- verificare rapidamente se l'arma ha il cane armato ed è pronta per il tiro.

Il nuovo sistema di **alimentazione** infatti è essenzialmente costituito da una particolare Leva Discesa Cartuccia sporgente per un tratto dal piano inferiore della carcassa in posizione facilmente accessibile al dito che preme il grilletto.

Al momento dello sparo la molla del cane fa ruotare verticalmente la leva discesa cartuccia, disimpegnandola dalla leva fermo cartuccia; quest'ultima, per effetto della sua molla richiamo, ruota in senso orario permettendo con ciò l'uscita di una cartuccia dal serbatoio.

Tale cartuccia nel posizionarsi sul cucchiaino elevatore preme contro la leva fermo cartuccia facendola ruotare in senso inverso ed impedendo con ciò l'uscita di una seconda cartuccia.

Il cucchiaino elevatore, comandato dall'otturatore sale automaticamente e porta la cartuccia in posizione idonea all'incameramento.

Nel frattempo la molla del cane, già ricompresa in posizione di armamento, ha lasciato



This shotgun also uses a loading system that was designed to:

- allow manual shifting of cartridges from the tubular magazine to the barrel whether in semi-automatic or pump action mode;
- insure quick and safe re-loading;
- indicate whether the hammer is cocked and the shotgun ready to fire.

The new **loading** system mainly consists of a cartridge drop lever which protrudes from the lower part of the receiver within easy reach of the trigger finger.

Upon shooting, the hammer spring forces the cartridge drop lever upwards to disengage it from the carrier latch which, pulled by the carrier latch spring, rotates clockwise to allow a cartridge to exit from the magazine.

As the cartridge falls into position on the carrier, it presses against the carrier latch, which rotates in the opposite direction to prevent a second cartridge from exiting.

When the bolt is operated the carrier rises automatically to position the cartridge for introduction in the chamber.

In the meantime, the hammer spring, which was compressed during cocking, has freed the cartridge drop lever to return to its rest position. In this way, the carrier latch is obliged to hold the remaining cartridges in the magazine until the next shot is fired.



comporte un nouveau système d'alimentation expressément étudié pour:

- permettre le passage manuel des cartouches du magasin à la chambre tant en fonctionnement semi-automatique que manuel par pompe;
- assurer une alimentation encore plus rapide et en sécurité lors du réarmement;
- vérifier rapidement si le chien est armé et si le fusil est prêt à tirer.

Ce nouveau système **d'alimentation** bénéficie en effet d'un levier spécial de montée de la cartouche dépassant dans une certaine mesure du plan inférieur de la carcasse ce qui permet au doigt qui appuie sur la détente d'y accéder avec facilité.

Au moment du tir, le ressort du chien fait pivoter verticalement le levier de montée de la cartouche, en la dégagant de son levier d'arrêt; par l'effet de son ressort de rappel, celle-ci tourne dans le sens des aiguilles d'une montre en permettant ainsi la sortie de la cartouche de son magasin.

En se positionnant sur l'élévateur, la cartouche appuie sur le levier d'arrêt et le fait tourner dans le sens inverse en condamnant la sortie d'une seconde cartouche.

L'élévateur commandé par l'obturateur, monte automatiquement et amène la cartouche en position d'entrée dans la chambre.

Entre-temps le ressort du chien, déjà bandé en position d'armement, a laissé libre le levier de



Das M3 Super 90 verwendet auch ein Ladesystem, welches eigens konstruiert wurde um:

- bei halbautomatischem und Pumpbetrieb ein manuelles Verschieben der Patronen vom Rohrmagazin zum Lauf zu ermöglichen;
- ein schnelles und sicheres Nachladen zu gewährleisten;
- schnell prüfen zu können, ob das Schlagstück gespannt und die Waffe schussbereit ist.

Im wesentlichen besteht das neue **Zuführungssystem** aus dem Patronenfreigabehebel der in unmittelbarer Nähe des Abzugfingers, seitlich am Abzugsgehäuse sitzt.

Wenn der Abzug betätigt wird, schwenkt die Schlagfeder den Patronenfreigabehebel nach oben und trennt ihn somit von der Magazin-sperklinke. Diese wird durch die Schlagbolzenfeder nach oben geschwenkt und bringt somit eine neue Patrone zum Patronenlager.

Die auf dem Ladelöffel liegende Patrone drückt gegen den Patronenfreigabehebel und lässt diesen wieder arretieren, damit keine weitere Patrone aus dem Magazinrohr zugeführt wird.

Wird der Verschluss zurückgezogen, hebt sich der Ladelöffel und bringt die Patrone, die in das Patronenlager eingelegt wird, in die richtige Position.

Währenddessen hat die Schlagfeder, die beim Spannen zusammengedrückt wurde, den Patro-



un nuevo sistema de alimentación especialmente estudiado para:

- permitir el pasaje manual de los cartuchos que están en el cañón del tubo almacén ya sea en funcionamiento semiautomático como manual de bomba;
- asegurar una alimentación rápida y segura en la recarga;
- comprobar rápidamente si el arma tiene el martillo armado y está lista para el disparo.

En efecto el nuevo sistema de **alimentación** está formado esencialmente por una especial Palanca de Bajada Cartucho saliente por un trecho del plano inferior de la carcasa en posición fácilmente accesible para el dedo que presiona el gatillo.

En el momento del disparo, el resorte del martillo hace girar verticalmente la palanca de descenso del cartucho, desenganchándola de la palanca del seguro del mismo; esta última, por efecto de su resorte antagonista, gira en el sentido de las manecillas del reloj permitiendo, de esta manera, la salida de un cartucho del almacén.

Dicho cartucho, al colocarse en el elevador, presiona la palanca del seguro del cartucho haciéndola girar al contrario e impidiendo la salida de otro cartucho.

El elevador, dirigido por el obturador, sube automáticamente y lleva el cartucho a la posición ideal para entrar en la cámara.

Mientras tanto, el resorte del martillo - ya



обеспечивающий при помощи только двух запорных зубцов идеальное запираение по казеннику. На ружье данной модели используется также новая система подачи патронов, специально разработанная с целью:

- обеспечить ручную подачу патронов из трубки магазина, как при полуавтоматической стрельбе, так и при ручном (помповом) режиме функционирования;
- обеспечить более быструю и эффективную подачу при автоматическом перезаряжании;
- быстро проверить, взведен ли курок у оружия и готово ли оно к выстрелу.

Отсекатель патронов представляет собой рычаг, одна сторона которого выступает из нижней части ствольной коробки, и доступен для указательного пальца.

В момент выстрела боевая пружина поворачивает вверх рычаг выбрасывателя патрона, освобождая его от рычага фиксатора подавателя патронов; последний поворачивается по часовой стрелке, позволяя выйти одному патрону из магазина.

Патрон, размещаясь на подавателе, нажимает на рычаг фиксатора подавателя, поворачивая его в противоположном направлении и препятствуя, таким образом, подаче следующего патрона.

Подаватель под воздействием затвора поднимается и устанавливает патрон перед патронником.

Одновременно пружина курка, приведенная во взведенное положение, освобождает рычаг выбрасывателя патрона, который



libera la leva discesa cartuccia di riprendere la sua posizione di riposo: in tal modo la leva fermo cartuccia è obbligata a trattenere definitivamente le cartucce ancora in serbatoio fino a quando non verrà sparato un nuovo colpo.

La leva discesa cartuccia ha ben visibile, sulla parte che sporge dal piano inferiore della carcassa, un punto rosso.

Quando questo è visibile, l'arma ha il cane armato ed è pronta a far fuoco; quando la leva è completamente rientrata nella carcassa, l'arma ha il cane disarmato.

Il nuovo M3 SUPER 90 per il funzionamento semiautomatico utilizza l'energia di rinculo dell'arma per ogni suo movimento; vengono così eliminati sia gli inconvenienti dei sistemi a canna rinculante, in particolare la vibrazione della canna durante lo sparo e la necessità di freno di regolazione per cartucce potenti, sia gli inconvenienti del sistema a sottrazione di gas quali la necessità di frequenti pulizie del sistema e possibili difetti in condizioni atmosferiche avverse.

La combinazione di due sistemi di funzionamento (semiautomatico e manuale a pompa) sulla stessa arma la rendono particolarmente moderna ed affidabile capace di rispondere alle più svariate esigenze.

Il nuovo M3 SUPER 90, per l'alto grado di perfezionamento raggiunto, è in grado di funzionare anche in semiautomatico con **una vastissima gamma di cartucce.**



The end of the cartridge drop lever which protrudes from the receiver is marked with a red point.

When the red point is visible, the hammer is cocked and the gun is ready to fire. When the lever is completely recessed in the receiver the hammer is not cocked.

The new M3 SUPER 90 uses the weapon's recoil energy to operate in the semi-automatic mode. The drawbacks of systems that use barrel recoil, especially barrel vibration and the need for muzzle brakes when using powerful ammunition, as well as those of gas-operated systems, such as the need to clean the system frequently and the incidence of malfunctions in foul weather, are thus eliminated.

By adopting two parallel actions (semi-automatic and pump) on the same weapon, the shotgun is able to meet the widest range of requirements and is rendered extremely reliable.

The new M3 SUPER 90's level of perfection enables it to function even in semi-auto mode with an extremely **wide range of cartridges.**



montée de cartouche qui peut ainsi reprendre sa position de repos: ainsi le levier d'arrêt de la cartouche retient définitivement les cartouches qui se trouvent encore dans le magasin jusqu'à ce qu'on tire à nouveau.

Le levier de montée de la cartouche est muni d'un point rouge situé sur la partie dépassant le plan inférieur de la carcasse. Si le point rouge est visible, le fusil est armé et l'arme est prête à tirer; si le point rouge disparaît dans la carcasse, le chien est désarmé.

Lorsqu'il fonctionne en semi-automatique, le nouveau M3 SUPER 90 utilise l'énergie de recul de l'arme pour chacun de ses mouvements. Ceci permet d'éliminer tous les inconvénients des armes équipées avec un canon à recul, comme les vibrations du canon pendant le tir et la nécessité d'un frein de régulation pour les cartouches puissantes, et aussi d'éviter les inconvénients du système reposant sur l'emprunt de gaz, comme la nécessité de nettoyages fréquents ou les possibilités d'enrayage lorsque les conditions atmosphériques sont défavorables.

La combinaison de ces deux systèmes de fonctionnement (semi-automatique et manuel par pompe) sur la même arme la rendent particulièrement moderne et fiable et lui permettent de répondre aux exigences les plus diverses.

Le nouveau M3 Super 90, grâce au haut niveau de perfectionnement atteint, peut fonctionner, même en semi-automatique, avec **une très vaste gamme de cartouche.**



nenfreigabehebel in seine Ruhestellung zurückgebracht, so dass der Ladelöfel die anderen Patronen im Magazin behalten muss bis der nächste Schuss abgefeuert wird.

Der Patronenfreigabehebel weist einen gut sichtbaren roten Punkt auf, der aus dem Inneren des Gehäuses hervorragt. Wenn der rote Punkt sichtbar ist, ist das Schlagstück gespannt und die Waffe schussbereit. Im gegenteiligen Fall ist das Schlagstück nicht gespannt.

Das neue M3 Super 90 benutzt die Rückstoßenergie der Waffe für den halbautomatischen Betrieb. Somit werden sowohl die Nachteile von Systemen, die den Rohrückstoß benutzen, besonderes die Rohrschwingung beim Abschuss und die Notwendigkeit von Mündungsbremsen bei Munitionen mit stärkerer Treibladung, als auch die Nachteile von gasbetriebenen Systemen wie z.B. die häufige Reinigung des Systems und das Auftauchen von Störungen bei schlechtem Wetter beseitigt.

Durch den Parallelbetrieb (halbautomatisch und Pumpbetrieb) an derselben Waffe, kann die Waffe die höchsten Anforderungen erfüllen und ist zusätzlich außerordentlich modern und zuverlässig.

Das Perfektionsniveau des neuen M3 Super 90 ermöglicht sogar bei halbautomatischem Betrieb eine Funktion mit **einer extrem großen Palette an Patronen**.

Das originelle Funktionsprinzip der Masseträg-



comprimido en la posición de armado - permite a la palanca de descenso del cartucho retomar su posición de reposo: de esta manera, la palanca del seguro del cartucho está obligada a retener definitivamente los cartuchos que quedan en el almacén hasta que no se dispare otro tiro.

La palanca de descenso del cartucho, tiene a la vista, en la parte que sobresale del plano inferior de la carcasa, un punto rojo. Cuando el punto se ve, el arma tiene el martillo armado y está lista para disparar; en caso contrario, el arma tiene el martillo desarmado.

El nuevo M3 SUPER 90 para el funcionamiento semiautomático utiliza la energía del retroceso del arma para todos su movimiento; de este modo se eliminan los inconvenientes de los sistemas de cañón que retrocede, en especial la vibración del cañón durante el disparo y la necesidad de freno de regulación para cartuchos potentes, como así también los inconvenientes del sistema de sustracción de gas como la necesidad de realizar limpiezas frecuentes del sistema y posibles defectos en condiciones atmosféricas adversas.

La combinación de dos sistemas de funcionamiento semiautomático y manual (de bomba) en la misma arma de fuego la hacen particularmente moderna y fiable capaz de responder a las exigencias más variadas.

El nuevo M3 SUPER 90, por el alto nivel de perfeccionamiento que ha alcanzado, está en condiciones de funcionar también en semiautomá-



возвращается в исходное положение, воздействуя на фиксатор подавателя и таким образом блокируя подачу патронов, находящихся в магазине, до тех пор, пока не будет произведен следующий выстрел.

Рычаг выбрасывателя патрона имеет на выступающей из ствольной коробки части хорошо видимую красную точку. Когда она видна, курок взведен и оружие готово к стрельбе.

На новой модели "M3 SUPER 90" для полуавтоматического режима функционирования используется энергия отдачи оружия для перемещения всех компонентов. Таким образом, устраняются как дефекты систем с отдачей ствола, в частности, вибрация ствола во время произведения выстрела и необходимость регулировки торможения мощных зарядов, так и недостатки газоотводной системы, такие как необходимость чаще производить чистку и возможность повреждения механизмов в результате воздействия вредных атмосферных агентов.

Сочетание двух режимов функционирования (полуавтоматического и ручного – помпового) на одном ружье делают эту модель современной и чрезвычайно универсальной, способной удовлетворять самым разнообразным требованиям.

Благодаря новейшим технологическим решениям, новая модель "M3 SUPER 90" способна функционировать также и в полуавтоматическом режиме, используя при этом **чрезвычайно широкую гамму патронов**.



L'originalità del sistema di funzionamento inerziale richiede comunque alla cartuccia un minimo di energia cinetica, necessaria per un completo automatismo di riarmo determinato dal rinculo dell'arma stessa.

Approfondite esperienze di laboratorio balistico, e ripetute prove pratiche di funzionamento sui nostri prodotti di serie, ci consentono oggi di fissare a **190 kgm** il valore minimo di energia cinetica che deve essere sviluppato dalla cartuccia (valore misurato su canna manometrica in base alla velocità V1 a 10 m dalla bocca) per il corretto funzionamento dell'arma stessa.

Garanzia

Le **norme di garanzia** sono contenute nello specifico **certificato**.

La Benelli Armi S.p.A. **non si ritiene responsabile** di eventuali danni derivanti dall'uso di munizioni improprie, da negligenze di manutenzione o da incidenti dovuti ad imperizia nel maneggio dell'arma.

ATTENZIONE: l'uso di componenti o parti di ricambio non originali Benelli annulla la garanzia.



The unique inertia recoil operating system, however, requires ammunition that develops a minimum amount of kinetic recoil energy in order to fully cycle the weapon and chamber another cartridge.

Extensive testing in ballistics labs and repeated field testing of our line-produced weapons put at **190 kgm** the lowest level of kinetic energy that must be generated by the cartridge in order to fully cycle the action (the measurement was taken on a manometric barrel).

Warranty

Warranty terms are given in the **warranty certificate**.

Benelli Arms Spa will **not be held responsible** for consequential damage derived from the use of improper ammunition, lack of maintenance, or from accidents resulting from misuse of the arm.

WARNING: the use of non-Benelli original parts on the arm void the warranty.



L'originalité de son système de fonctionnement par inertie prévoit cependant l'utilisation de cartouches garantissant un minimum d'énergie cinétique, nécessaire à un automatisme de réarmement complet déterminé par le recul de l'arme.

Un grand nombre d'essais balistiques de laboratoire ainsi que d'essai pratiques de fonctionnement sur les produits de série, nous permettent de fixer actuellement à **190 kgm** la valeur de l'énergie cinétique minimale que doit développer la cartouche (valeur mesurée au canon manométrique sur la base de la vitesses V1 à 10 m de la gueule) pour le fonctionnement correct de l'arme.

Garantie

Les **normes** de garantie sont indiquées dans le **certificat** de garantie.

Benelli Armi S.p.A. **décline toute responsabilité** quant aux dommages qui s'ensuivraient à une utilisation de munitions impropres, à des négligences dans l'entretien ou à des accidents dus à l'inexpérience dans l'utilisation de l'arme.

ATTENTION: l'utilisation des composants ou pièces détachées autre que Benelli annulent la garantie.



heit verlangt jedoch Patronen mit einem Mindestmaß an Energie, die benötigt wird, um die Selbstladeautomatik durch den Rückstoß der Waffe in Gang zu setzen.

Umfangreiche Tests in unseren Ballistiklabors und wiederholte Geländeprüfungen unserer serienmäßigen Waffen erlauben uns, den Mindest-Wert der kinetischen Energie, die von der Patrone für den richtigen Waffeneinsatz erzeugt werden muss, auf **190 kgm** festzusetzen (die Messung wurde an einem manometrischen Lauf, basierend auf einer Geschwindigkeit V1 und in 10 m Abstand von der Mündung durchgeführt).

Garantie

Die **Garantiebedingungen** sind auf dem **Garantieschein** angegeben.

Die Firma Benelli Armi S.p.A. **ist nicht für Schäden haftbar**, die durch Verwendung nicht geeigneter Munition, unsachgemäße Wartung oder Unfälle aufgrund unsachgemäßer Handhabung der Waffe verursacht werden.

ACHTUNG: Bei Verwendung fabrikfremder Teile erlischt der Garantieanspruch.



tico con **una vastísima gama de cartuchos.**

La originalidad del sistema de funcionamiento inercial, de cualquier manera requiere del cartucho un mínimo de energía cinética, necesaria para un completo automatismo de recarga determinado por el retroceso de la misma arma.

Profundizadas experiencias de laboratorio balístico, y repetidas pruebas prácticas de funcionamiento en nuestros productos de serie, nos permiten hoy fijar en **190 kgm** el valor mínimo de energía cinética que se debe desarrollar a partir del cartucho (valor medido en el cañón manométrico según la velocidad V1 a 10 m de la boca) para el funcionamiento correcto del arma.

Garantía

Las **normas de garantía** se encuentran en el **certificado** específico.

La Empresa Benelli Armi S.p.A. **no se considera responsable** por eventuales daños derivados por el uso de municiones inapropiadas, por negligencias de manutención o por accidentes debidos a impericia en el manejo del arma.

ATENCIÓN: la utilización de piezas de reposito que no sean originales de Benelli anula esta garantía.



Оригинальность функционирования системы инерционного спуска заключается в том, что патрону требуется минимальное количество кинетической энергии необходимой для полного автоматизма цикла перезаряжания в результате отдачи оружия.

Тщательный анализ, проведенный в баллистической лаборатории, и многократные практические испытания наших серийных продуктов позволяют утверждать, что минимальная кинетическая энергия, развиваемая патроном (значение, измеренное на манометрическом стволе, исходя из скорости V1 на расстоянии 10 м от дула) и необходимая для корректного функционирования оружия, составляет **190 кгм.**

Гарантия

Гарантийные обязательства представлены в гарантийном **сертификате**.

Компания Benelli Armi S.p.A. **не несет ответственность** за возможный ущерб и несчастные случаи, произошедшие вследствие использования несоответствующих патронов, небрежного ухода или вызванные отсутствием опыта в обращении с оружием.

ВНИМАНИЕ: использование неоригинальных компонентов или запасных частей Benelli приводит к аннулированию гарантии.



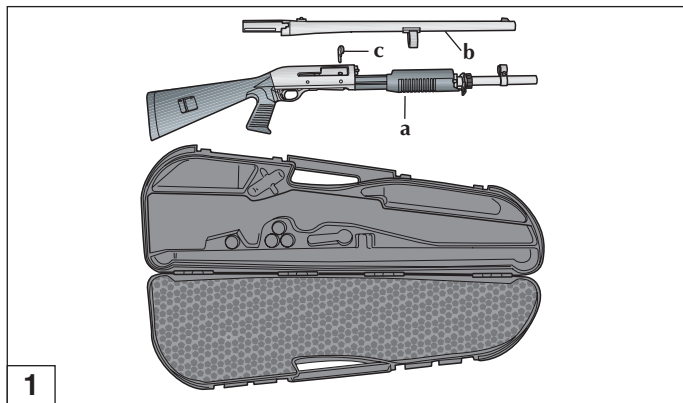
Montaggio (da fucile imballato)

Componenti confezione (fig. 1):

- gruppo calcio-carcassa-otturatore-astina
- gruppo canna-culatta
- anello unione canna-tubo serbatoio completo.

Procedura di montaggio

- Inserire a fondo **la manetta di armamento** nel corpo otturatore (fig. 2).
- Svitare il **cappello fisso canna** e toglierlo dal tubo serbatoio assieme all'anello portabretelle (fig. 3).



1



Assembly (from packaged gun)

Components of the package (fig. 1):

- stock-receiver-bolt-fore-end unit
- barrel-breech unit
- barrel-magazine tube retaining ring.

Assembly procedure

- Insert completely the **bolt handle** into the breech bolt unit (fig. 2).
- Remove the front **cap** together with the sling swivel from the tubular magazine (fig. 3).



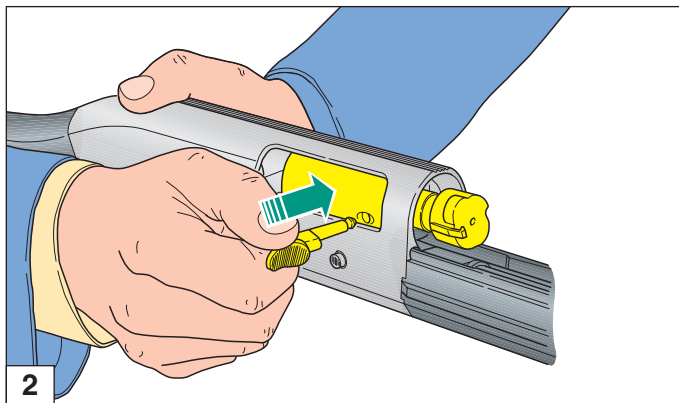
Montage (fusil emballé)

Pièces de l'emballage (fig. 1):

- groupe crosse-carcasse-obturateur-devant
- groupe canon-culasse
- bague d'assemblage canon-tube magasin complet.

Marche à suivre pour le montage

- Introduire la **manette d'armement** à fond dans le corps de l'obturateur (fig. 2).
- Dévisser le **capuchon de fixation du canon** et le retirer du tube magasin avec sa bague porte-bretelles (fig. 3).



2



Zusammenbau

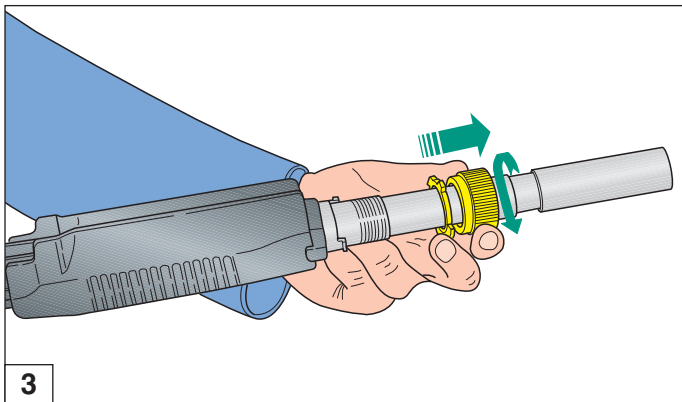
(des in der Verpackung enthaltenen Gewehrs)

In der Verpackung enthaltene Teile (Abb. 1):

- Hinterschaft mit Gehäuse - Verschluss - Vorderschaft
- Lauf mit Laufansatz
- Montagering Lauf-Magazinrohr komplett.

Zusammenbauen

- Den **Spannhebel** bis zum Anschlag in den Verschluss einstecken (Abb. 2).
- Vordere **Laufbefestigungskappe** abschrauben und vom Magazinrohr abnehmen (Abb. 3).



Montaje

(del fusil embalado)

Componentes del paquete (fig. 1):

- grupo culata-carcasa-obturador-varilla
- grupo cañón-cerrojo
- anillo unión cañón-tubo almacén completo.

Procedimiento de montaje

- Introduzca la **maneta de armado** en el cuerpo del obturador, presionándola hasta el fondo (fig. 2).
- Destornillar **el capuchón de fijación cañón** y quitarlo del tubo almacén junto al anillo porta-bandoleras (fig. 3).



Сборка

(после распаковки)

Ружье упаковано для транспортировки (рис. 1):

- приклад-ствольная коробка-затворцежье в сборе
- ствол-казенник в сборе
- соединительное кольцо ствола-трубка магазина в сборе.

Порядок сборки:

- Вставить до конца **рукоятку затвора** в корпус затвора (рис. 2).
- Отвернуть **втулку крепления ствола**, после чего снять ее с трубки магазина вместе с кольцом антабки (рис. 3).



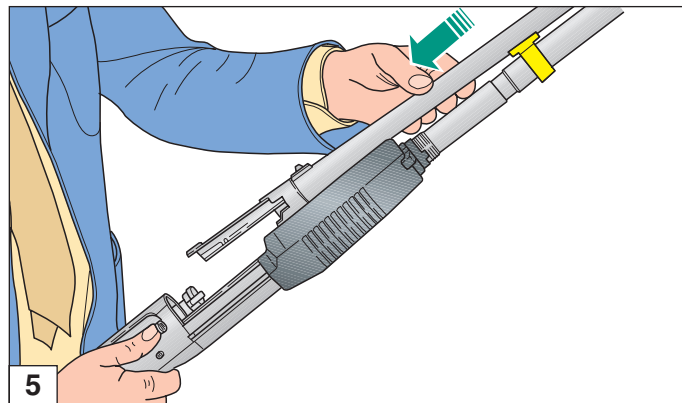
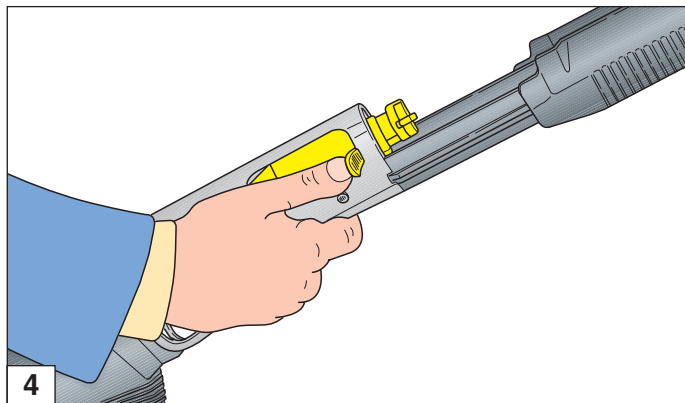
- 3) Tenendo sospeso con una mano il gruppo **calcio-caricatore-otturatore-asta armamento** in maniera che, agendo con il pollice sulla manetta, l'otturatore sia leggermente sporgente dalla carcassa (fig. 4), prendere con l'altra il gruppo **canna-culatta** ed infilare l'anello guida canna sul tubo serbatoio (fig. 5) facendolo scorrere sul tubo serbatoio fino a quando, accostando la canna all'astina, il prolungamento della culatta non entra internamente alla carcassa passando sopra la testa di chiusura (fig. 6).



- 3) While holding in your hand the **stock-receiver-bolt-fore-end lever** unit and pulling on the bolt lever with the thumb so that the bolt protrudes slightly from the receiver (fig. 4), pick up the **barrel-breech** unit with the other hand and slide the barrel ring over the tubular magazine (fig. 5) until, bringing the barrel and fore-end lever together, the breech extension can go all the way into the receiver, over the locking head (fig. 6).



- 3) Garder suspendu d'une main le groupe **crosse-caricasse-obturateur-levier** d'armement de façon à ce que, lorsqu'on agit du pouce sur la manette, l'obturateur dépasse légèrement de la carcasse (fig. 4), prendre de l'autre main le groupe **canon-culasse** et enfiler la bague de guidage du canon sur le tube magasin (fig. 5) en la faisant coulisser sur le tube même jusqu'à ce que, quand le canon est juxtaposé au devant, le prolongement de la culasse entre à l'intérieur de la carcasse en passant au-dessus de la tête de fermeture (fig. 6).





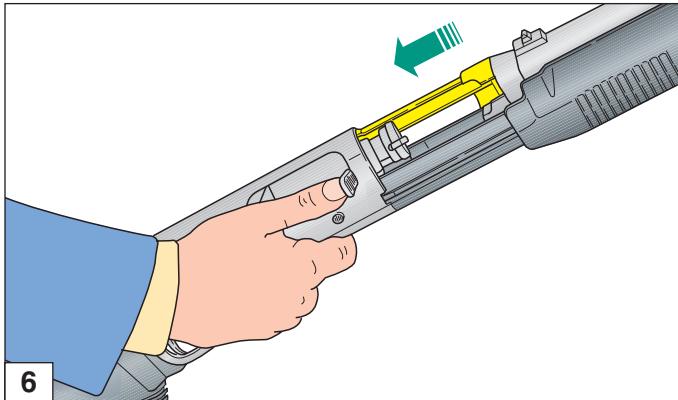
- 3) Halten Sie die Einheit **Hinterschaft mit Gehäuse-Verschluss-Vordergriff** mit der Hand und ziehen Sie den Spannhebel mit dem Daumen an, so dass der Verschlusskopf leicht am Einsatz hervorsteht (Abb. 4); nehmen Sie nun die Einheit **Lauf-Laufverlängerung** in die andere Hand und schieben Sie den Ring des Gewehrlaufes über das Magazinrohr (Abb. 5) diesen so lange über das Magazinrohr laufen lassen bis Lauf und Vorderschaft übereinstimmen und die Laufverlängerung über den Verschlusskopf vollständig in das Gehäuse passt (Abb. 6).



- 3) Manteniendo suspendido con una mano el grupo **culata-carcasa-obturador-varilla de armamento** de modo que, accionando con el pulgar en la maneta, el obturador sobresalga ligeramente de la carcasa (fig. 4), tomar con la otra mano el grupo **cañón-cerrojo** e introducir el anillo guía cañón en el tubo almacén (fig. 5) haciéndolo deslizar en el tubo almacén hasta que, acercando el cañón a la varilla, la prolongación del cerrojo no entra dentro de la carcasa pasando sobre la cabeza de cierre (fig. 6).



- 3) Удерживая навесу одной рукой узел **приклад-ствольная коробка-затворцежье** таким образом, чтобы, воздействуя большим пальцем руки на рукоятку, затвор слегка выдвигался из ствольной коробки (рис. 4), другой рукой взять узел **ствол-казенник** и ввести направляющее кольцо ствола на трубку магазина (рис. 5). Кольцо должно проскользнуть по трубке магазина до того момента, когда при установке ствола на цежье удлинитель казенника не войдет полностью в ствольную коробку, пройдя при этом над личинкой затвора (рис. 6).





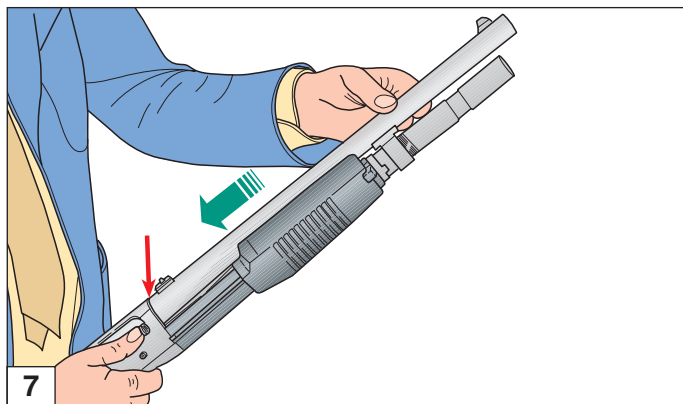
- 4) Togliere il dito pollice dalla manetta e spingere a fondo con la mano il gruppo **canna-culatta** fino alla posizione di fine corsa (fig. 7) chiaramente avvertibile sia dalla mano che preme sia dal suono metallico che si produce al momento dell'arresto.
- 5) Mantenendo la pressione della mano sul gruppo **canna-culatta** aprire e chiudere leggermente l'otturatore dell'arma agendo sull'asta di armamento (fig. 8) per verificare il corretto montaggio della canna; qualora non sia possibile il movimento di apertura e chiusura dell'otturatore, ripetere le due operazioni precedenti.



- 4) Releasing the bolt lever, push the **barrel-breech** unit with your hand until it clicks into place and is firmly seated (fig. 7).
- 5) While keeping the **barrel-breech** unit firmly pressed with your hand, lightly open and close the bolt by sliding the fore-end lever (fig. 8) to make sure that the barrel is properly mounted. If the bolt does not open or close, repeat the two previous steps.



- 4) Retirer le pouce de la manette, pousser à fond avec la main le groupe **canon-culasse** jusqu'à la position de fin de course (fig. 7) que l'on sent tant au toucher qu'au bruit métallique qui se produit au moment du dé clic.
- 5) En faisant pression de la main sur le groupe **canon-culasse**, ouvrir et fermer légèrement le groupe obturateur de l'arme en agissant sur le levier d'armement (fig. 8) pour vérifier le montage correct du canon; si le mouvement d'ouverture et de fermeture de l'obturateur est condamné, répéter les deux opérations précédentes.





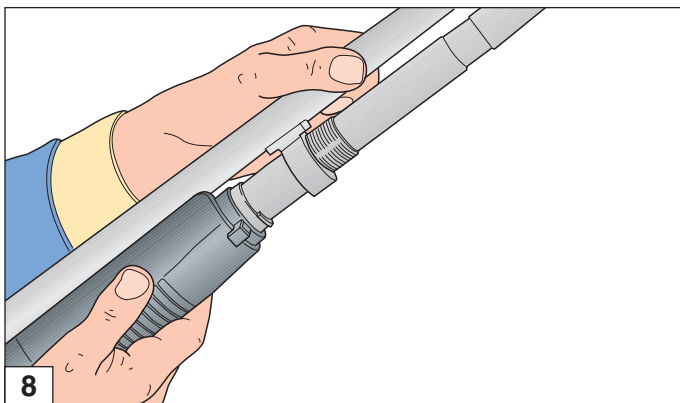
- 4) Den Daumen vom Spannhebel nehmen und die Einheit **Lauf-Laufverlängerung** so lange mit Ihrer Hand bis zum Endanschlag drücken, dieser ist sowohl von der Hand als auch durch das Metallgeräusch beim Einrasten wahrnehmbar (Abb. 7).
- 5) Öffnen und schließen Sie den Verschlussblock durch Verschieben des Vordergriffes, während Sie die Einheit **Lauf-Laufverlängerung** mit Ihrer Hand festhalten, (Abb. 8) um sicherzustellen, dass der Lauf fest montiert ist. Wenn sich der Verschlussblock nicht öffnet oder schließt, wiederholen Sie die zwei vorhergehenden Schritte.



- 4) Quitar el dedo pulgar de la maneta y empujar a fondo con la mano el grupo **cañón-cerrojo** hasta la posición de final de carrera (fig. 7) se advierte claramente ya sea de la mano que presiona como del sonido metálico que se produce en el momento de la parada.
- 5) Manteniendo la presión de la mano en el grupo **cañón-cerrojo** abrir y cerrar ligeramente el obturador del arma accionando en la varilla de armamento (fig. 8) para comprobar que el montaje del cañón sea correcto; en caso de que no sea posible realizar el movimiento de apertura y cierre del obturador, repetir las dos operaciones anteriores.



- 4) Снять большой палец руки с рукоятки и протолкнуть до конца рукой узел **ствол-казенник**. Узел должен прийти до касания с концевым механизмом (рис. 7), что можно почувствовать как рукой, так и в результате металлического щелчка, который раздается при сцеплении.
- 5) Продолжая надавливать рукой на узел **ствол-казенник**, слегка открыть и закрыть затвор оружия, воздействуя на цевье (рис. 8) для того, чтобы проконтролировать корректность установки ствола. В случае если невозможно произвести движения открывания и закрывания затвора, необходимо повторить две предыдущие операции.



8



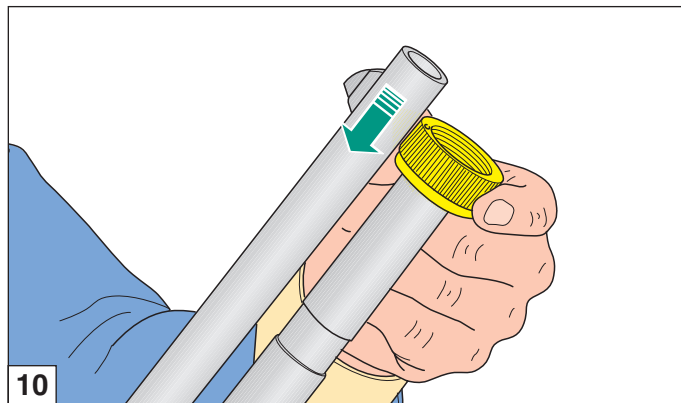
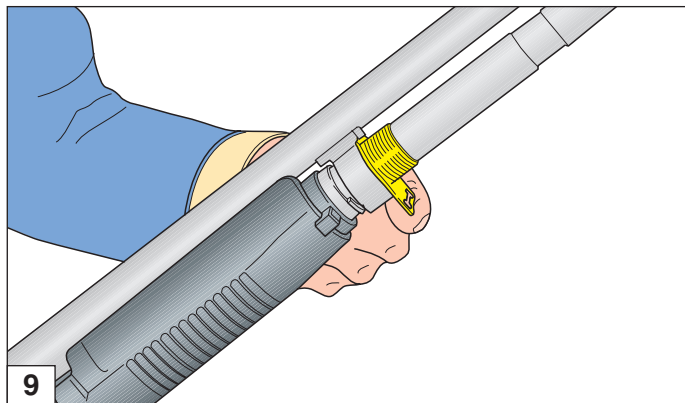
- 6) Prendere l'**anello portabretelle** ed infilandolo sul tubo serbatoio, portarlo a contatto del piano frontale dell'anello guida canna (fig. 9).
- 7) Prendere il **cappello fissaggio canna**, infilarlo sul tubo serbatoio in maniera che la parte zigrinata sia rivolta verso la volata della canna (fig. 10) ed avvitarlo sul tubo serbatoio (fig. 11) fino a bloccare definitivamente tutto il gruppo canna-culatta con una certa energia (fig. 12).



- 6) Slide the **sling swivel** over the tubular magazine until it touches the barrel ring (fig. 9).
- 7) Slide the front **cap** over the tubular magazine so that the knurled part faces towards the muzzle (fig. 10) and screw in onto the tubular magazine (fig. 11) so that the barrel-breech unit is firmly fastened (fig. 12).



- 6) Prendre la **bague porte-bretelles** et l'enfiler sur le tube magasin en le mettant au contact du plan frontal de la bague de guidage du canon (fig. 9).
- 7) Prendre le **capuchon de fixation du canon**, l'enfiler sur le tube magasin de façon à ce que la partie moletée soit adressée vers la volée du canon (fig. 10) et le visser sur le tube magasin (fig. 11) jusqu'à ce que le groupe canon-culasse soit serré avec énergie (fig. 12).





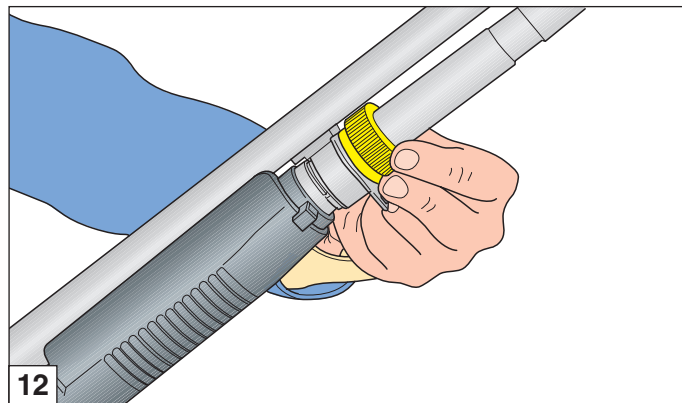
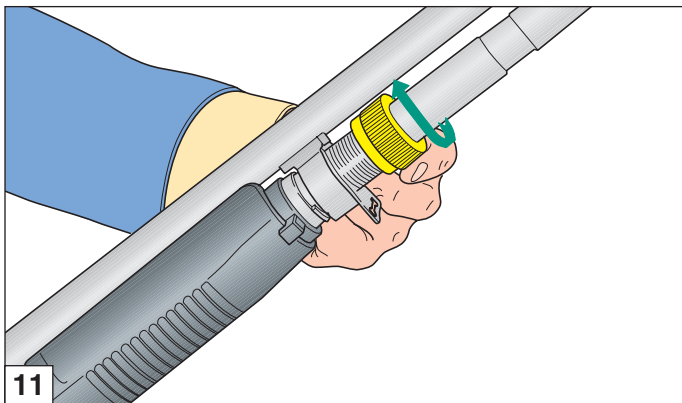
- 6) Schieben Sie den **Drehring** über das Magazinrohr bis zum Führungsring des Laufes (Abb. 9).
- 7) Die vordere **Laufbefestigungskappe** über das Magazinrohr schieben, so dass der gerändelte Teil der Rohrmündung gegenüber liegt (Abb. 10), und am Magazinrohr festschrauben (Abb. 11), so dass die Einheit Lauf-Laufverlängerung definitiv festsetzt (Abb. 12).



- 6) Tomar el **anillo porta-bandoleras** e introducirlo en el tubo almacén, ponerlo en contacto con el plano delantero del anillo guía cañón (fig. 9).
- 7) Tomar el **capuchón de fijación cañón**, introducirlo en el tubo almacén de modo que la parte moleteada quede orientada hacia boca del cañón (fig. 10) y atornillarlo en el tubo almacén (fig. 11) hasta bloquear definitivamente todo el grupo cañón-cerrojo con un poco de energía (fig. 12).



- 6) Взять **кольцо антабки** и установить его на трубку магазина таким образом, чтобы оно соприкасалось с передней поверхностью направляющего кольца ствола (рис. 9).
- 7) Взять **втулку крепления ствола**, надеть ее на трубку магазина таким образом, чтобы часть с насечками была обращена к дульной части ствола (рис. 10), после чего завинтить втулку на трубке магазина (рис. 11) и прочно и энергично затянуть весь узел ствол-казенник (рис. 12).





ATTENZIONE: assicurarsi sempre che tutto il gruppo **canna-culatta** sia solidamente bloccato al gruppo carcassa-calcio.

- 8) Prendere il gruppo **anello unione canna tubo serbatoio**, infilarlo tra canna e tubo serbatoio (fig. 13) fino a portarlo sull'apposita sede di arresto ricavata sul tubo serbatoio stesso e bloccarlo in tale posizione con la sua vite di fissaggio (fig. 14) serrando moderatamente.



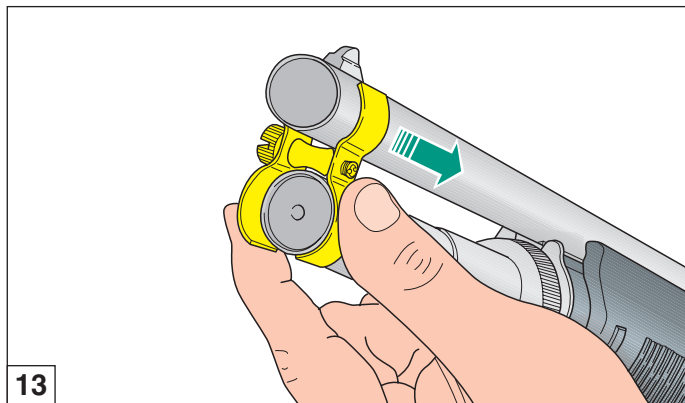
NOTE: make sure that the **barrel-breech** unit is firmly secured onto the receiver-stock unit.

- 8) Slide the **barrel-tubular magazine retaining ring** over the barrel and tubular magazine (fig. 13) until it is seated in its recess on the tubular magazine itself and fasten it in that position (fig. 14) by gently tightening the screw.



ATTENTION: s'assurer que le groupe **canon-culasse** soit solidement serré à le groupe carcasse-crosse.

- 8) Prendre le groupe **bague d'assemblage canon-tube magasin**, l'introduire entre le canon et le tube magasin (fig. 13) et l'amener dans le siège d'arrêt prévu à cet effet situé sur le tube réservoir; l'immobiliser dans cette position à l'aide de la vis de fixation (fig. 14) en le serrant modérément.





ACHTUNG: Sicherstellen, dass die ganze Einheit **Lauf-Laufverlängerung** sicher an der Einheit **Gehäuse-Schaft** befestigt ist.

- 8) Nehmen Sie die Einheit **Lauf-Magazinrohr** und schieben Sie es zwischen Lauf- und Magazinrohr (Abb. 13) bis er in der vorgesehenen Rille am Magazinrohr einrastet; befestigen Sie sie in dieser Position (Abb. 14) durch leichtes Anziehen der Schraube.



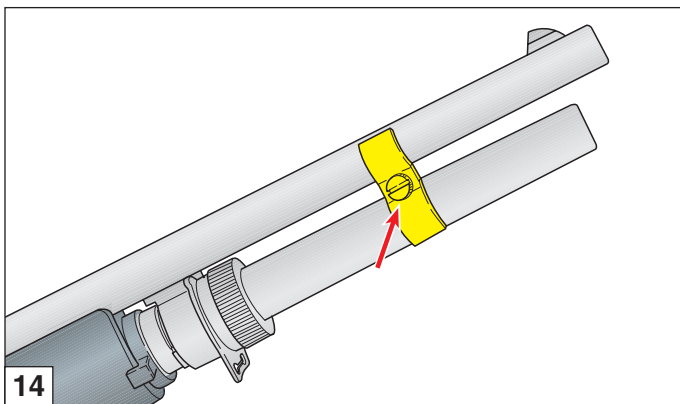
ATENCIÓN: controlar siempre que todo el grupo **cañón-cerrojo** quede sólidamente bloqueado al grupo carcasa-culata.

- 8) Tomar el grupo **anillo unión cañón tubo almacén**, introducirlo entre el cañón y el tubo almacén (fig. 13) hasta colocarlo en su alojamiento de parada colocado en el mismo tubo almacén y bloquearlo en dicha posición con su tornillo de fijación (fig. 14) ajustando moderadamente.



ВНИМАНИЕ: обязательно убедитесь, что весь узел **ствол-казенник** прочно закреплен на узле ствольная коробка-приклад.

- 8) Возьмите узел **соединительного кольца ствола и трубки магазина**, проденьте его между стволом и трубкой магазина (рис. 13) до специальной установочной поверхности на трубке магазина и закрепите, прилагая умеренные усилия, в этом положении при помощи его установочного винта (рис. 14).





Commutazione funzionamento

Sul fucile M3 SUPER 90 è possibile selezionare il tipo di funzionamento dell'arma in funzione del tipo di munizionamento da impiegare.

Il passaggio dal funzionamento manuale (a pompa) al funzionamento semiautomatico avviene istantaneamente, senza necessità di regolazioni preventive, semplicemente agendo sull'anello commutatore funzionamento montato sulla parte anteriore dell'asta di armamento.

Selezionare il sistema di funzionamento semiautomatico o manuale (a pompa) diventa prerogativa del tiratore che può scegliere l'uno o l'altro sistema nel momento che più ritiene consono alle sue esigenze d'impiego.

ATTENZIONE: nel sistema semiautomatico è necessario usare sempre munizioni che garantiscano un rinculo dell'arma sufficiente al suo completo riarmo.



Action selection

The type of action on which the M3 SUPER 90 shotgun operates can be selected according to the ammunition being used.

The mode of operation can be shifted from manual (pump-action) to semi-automatic instantaneously, without having to effect any adjustments, by simply turning the selection ring mounted on the front of the fore-end lever.

The shooter can freely choose between semi-automatic or pump action at any time and depending on his needs.

NOTE: when in the semi-automatic mode always use ammunition that generates enough recoil to fully cycle the re-loading mechanism.



Commutation de fonctionnement

Sur le fusil M3 SUPER 90 il est possible de sélectionner le type de fonctionnement de l'arme en fonction du type de munitions à employer.

Le passage du fonctionnement manuel (par pompe) au fonctionnement semi-automatique a lieu instantanément, sans aucune nécessité de réglage préalable, simplement en agissant sur la bague de commutation du fonctionnement, montée sur la partie avant du levier d'armement.

Sélectionner le système de fonctionnement semi-automatique ou manuel (par pompe) devient ainsi un privilège du tireur qui pourra choisir un des deux systèmes à l'instant qu'il considèrera le plus conforme à ses exigences d'emploi.

ATTENTION: il ne faut pas oublier qu'avec le système semi-automatique il faudra toujours utiliser des munitions garantissant un recul de l'arme suffisant à son réarmement complet.



Funktionswahl

Die Funktionsart, mit der die M3 Super 90 bedient werden soll, kann entsprechend der zu verwendenden Munition gewählt werden.

Die Funktionsweise kann ohne zusätzliche Einstellungen von manuell (Pumpbetrieb) sofort auf halbautomatisch gestellt werden, indem man einfach den Selektionsring vorne am Vordergriff dreht.

Der Schütze kann jederzeit und gemäß seinen Ansprüchen frei wählen zwischen halbautomatischem oder Pumpbetrieb.

ACHTUNG: Verwenden Sie beim halbautomatischen Betrieb immer Munition, die genug Rückstoß erzeugt, um das Nachladen vollkommen zu gewährleisten.



Conmutación funcionamiento

En el fusil M3 SUPER 90 es posible seleccionar el tipo de funcionamiento del arma según el tipo de carga de municiones que se va a emplear.

El pasaje del funcionamiento manual (de bomba) al funcionamiento semiautomático se produce instantáneamente, sin necesidad de regulaciones previas, simplemente accionando el anillo conmutador del funcionamiento montado en la parte delantera de la varilla de armamento.

Seleccionar el sistema de funcionamiento semiautomático o manual (de bomba) es una prerrogativa del tirador que puede seleccionar uno u otro sistema en el momento que se considere más acorde a sus exigencias de empleo.

ATENCIÓN: en el sistema semiautomático es necesario usar siempre municiones que aseguren un retroceso del arma suficiente para su rearme completo.



Переключение режима

На ружье модели “М3 SUPER 90” имеется возможность переключать режим функционирования оружия в зависимости от используемых патронов.

Переход от ручного (помпового) режима функционирования к полуавтоматическому режиму происходит мгновенно без необходимости проводить предварительные регулировки, только при помощи кольца переключения, установленного на передней стороне цевья.

Вопрос установки полуавтоматического или ручного (помпового) режима функционирования зависит от стрелка, который выбирает первую или вторую систему в зависимости от конкретных потребностей в определенной момент стрельбы.

ВНИМАНИЕ: при полуавтоматическом режиме функционирования необходимо обязательно использовать патроны, гарантирующие отдачу оружия достаточную для его полного перезаряжания.



L'arma è predisposta per il funzionamento manuale (a pompa) quando il commutatore è in appoggio sull'anello guida canna (fig. 15) ed agganciato al gruppo otturatore-bretella.

In questa condizione è possibile portare l'otturatore in posizione di apertura arretrando l'asta di armamento fino ad agganciamento avvenuto (fig. 16).

Per riportare l'otturatore in posizione di chiusura è necessario premere l'apposito bottone comando elevatore (fig. 17) lasciando libero l'otturatore di rimbalzare in avanti.



The weapon is manually operated (pump-action) when the selection ring is up against the barrel ring (fig. 15) and fastened to the bolt-swivel unit.

In this mode of operation, the bolt is opened by pulling the fore-end lever all the way back (fig. 16).

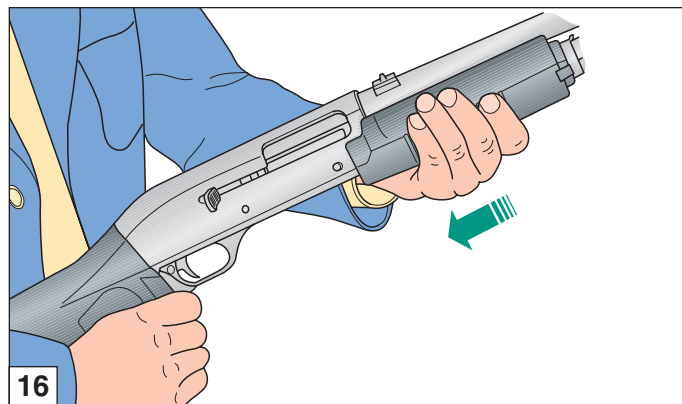
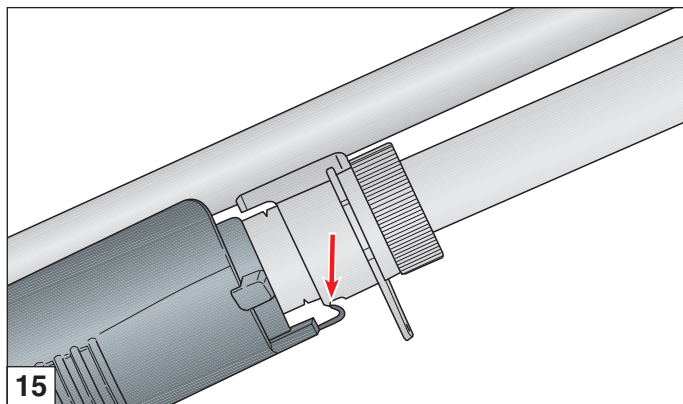
To close the bolt again it is necessary to press the carrier release (fig. 17), freeing the bolt to snap forward.



L'arme est pré-équipée pour le fonctionnement manuel (par pompe) lorsque le commutateur est appuyé sur la bague de guidage du canon (fig. 15) et accroché à le groupe bras de commande.

Dans cette condition on pourra amener l'obturateur dans la position d'ouverture en reculant le levier d'armement jusqu'à ce que l'enclenchement ait lieu (fig. 16).

Pour ramener l'obturateur en position de fermeture il faudra pousser le bouton de commande de l'élevateur (fig. 17) en laissant libre l'obturateur de revenir en avant.





Die Waffe wird manuell bedient, wenn (Pumpbetrieb) der Selektionsring gegen den Ring des Laufes stößt (Abb. 15) und an der Verschlussblockhalterung befestigt ist.

Bei dieser Betriebsart wird der Verschlussblock durch ein Zurückziehen des Vordergriffes geöffnet (Abb. 16).

Um den Verschlussblock wieder zu schließen, ist es notwendig den Auslöseknopf zu drücken (Abb. 17), damit der Verschlussblock nach vorne einrasten kann.



El arma preajustada para el funcionamiento manual (de bomba) cuando el conmutador está apoyado en el anillo guía cañón (fig. 15) y enganchado en el grupo obturador-bandoleras.

En esta situación es posible llevar el obturador a la posición de apertura retrocediendo la varilla de armamento hasta que se realice el enganche (fig. 16).

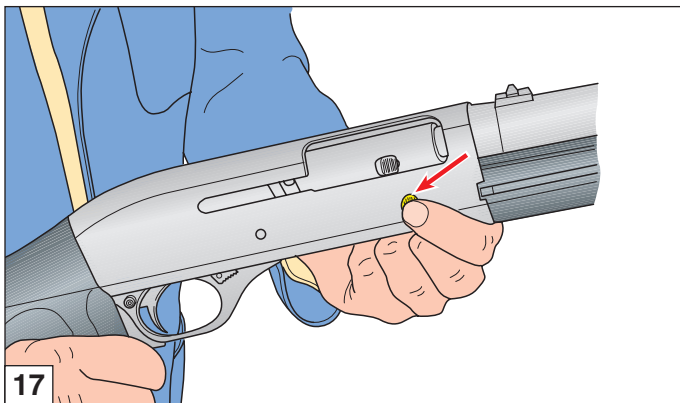
Para volver el obturador a la posición de cierre es necesario presionar el botón especial mando elevador (fig. 17) dejando el obturador libre de rebotar hacia delante.



Оружие находится в ручном (помповом) режиме функционирования, когда переключатель опирается на направляющее кольцо ствола (рис. 15) и находится в сцеплении с узлом крепления затвора.

В этом положении можно перевести затвор в открытое состояние путем отвода цевья по сцепления (рис. 16).

Для того чтобы снова вернуть затвор в закрытое положение, необходимо нажать специальную кнопку механизма подачи (рис. 17); при этом затвор перемещается вперед.





L'arma è predisposta per il funzionamento semiautomatico quando il commutatore è agganciato all'anello guida canna (fig. 18) e disinserito dal gruppo otturatore-bretelle.

In questa condizione l'asta di armamento rimane sempre fissa alla canna mentre è possibile portare l'otturatore in posizione di apertura agendo sulla manetta di armamento (fig. 19) fino ad agganciamento avvenuto.



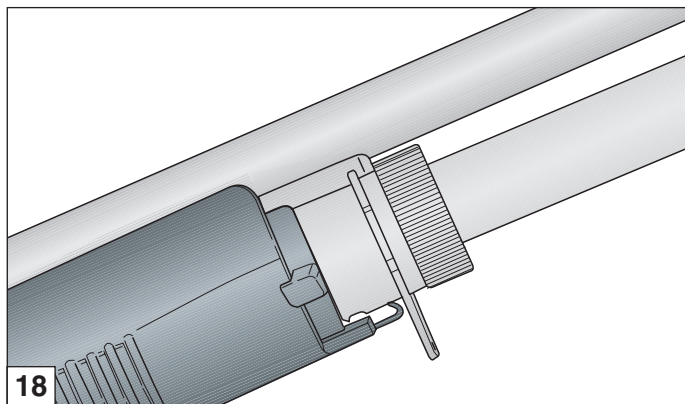
The weapon is semi-automatic operated when the selection ring is fastened to the barrel ring (fig. 18) and disconnected from the bolt-swivel unit.

In this mode of operation the fore-end lever is stationary relative to the barrel and the bolt can be opened all the way with the bolt lever (fig. 19).



L'arme est pré-équipée pour un fonctionnement semi-automatique lorsque le commutateur est accroché à la bague de guidage du canon (fig. 18) et débranché de le groupe bras de commande.

Dans cette condition le levier d'armement reste toujours fixé au canon alors qu'on pourra amener l'obturateur en position d'ouverture en agissant sur la manette d'armement (fig. 19) jusqu'à ce que l'enclenchement ait lieu.





Die Waffe wird halbautomatisch bedient, wenn der Selektionsring am Ring des Laufes befestigt (Abb. 18) und von der Verschlussblockhalterung abgetrennt ist.

Bei dieser Betriebsart bleibt der Vordergriff am Lauf unbeweglich, und der Verschlussblock kann mit dem Spannhebel vollkommen geöffnet werden (Abb. 19) bis es zum Einrasten kommt.



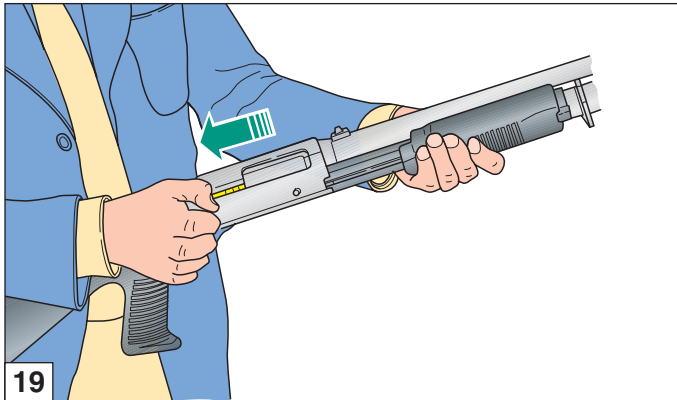
El arma está preparada para el funcionamiento semiautomático cuando el conmutador está enganchado en el anillo guía del cañón (fig. 18) y desconectado del grupo obturador-bandoleras.

En esta situación la varilla de armamento queda siempre fijada al cañón mientras es posible llevar el obturador a la posición apertura accionando en la medida justa accionando con la manija de armamento (fig. 19) hasta que se realice el enganche.



Оружие находится в полуавтоматическом режиме функционирования, когда переключатель имеет сцепление с направляющим кольцом ствола (рис. 18) и отсоединен от узла крепления затвора.

В этом положении цевье зафиксировано на стволе, и можно открыть затвор при помощи рукоятки (рис. 19), путем отвода до сцепления.





Per riportare l'otturatore in posizione di chiusura è necessario premere l'apposito bottone comando elevatore (fig. 17) lasciando libero l'otturatore di rimbalzare in avanti.

Per passare da un sistema di funzionamento all'altro procedere secondo il seguente ordine:

A) da manuale (a pompa) in semiautomatico:

- 1) Con l'otturatore in posizione di chiusura (fig. 17) ruotare il commutatore con il pollice della mano che impugna l'arma, in senso orario fino a fine corsa (fig. 20).



To close the bolt the carrier release must be pressed (fig. 17), thus freeing the bolt to snap forward.

To switch from one type of action to the other follow the steps outlined below:

A) from pump to semi-automatic action:

- 1) With the bolt closed (fig. 17), turn the selection ring clockwise as far as it will go with the thumb of the hand holding the weapon (fig. 20).

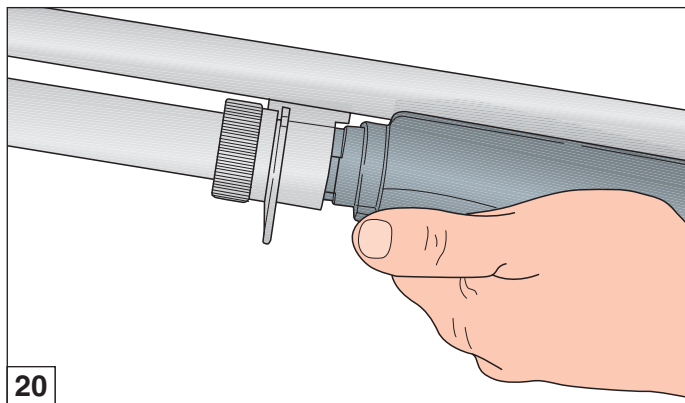


Pour ramener l'obturateur en position de fermeture, il faudra pousser le bouton de commande de l'élevateur (fig. 17) en laissant libre l'obturateur de revenir en avant.

Pour passer d'un système de fonctionnement à l'autre, procéder dans l'ordre ci-après:

A) passage de manuel (par pompe) en semi-automatique:

- 1) Avec l'obturateur en position de fermeture (fig. 17) tourner le commutateur dans le sens des aiguilles d'une montre (du pouce de la main qui tient l'arme) jusqu'en fin de la course (fig. 20).





Um den Verschlussblock zu schließen, muss der Auslöseknopf gedrückt werden (Abb. 17), damit der Verschlussblock nach vorne einrasten kann.

Die Umschaltung von einer Betriebsart zur anderen wird nach den folgenden Schritten durchgeführt:

A) vom Pumpen- zum halbautomatischen Betrieb:

- 1) Den Selektionsring bei geschlossenem Verschlussblock (Abb. 17) soweit wie möglich in Uhrzeigerrichtung mit dem Daumen der Hand drehen, die die Waffe hält (Abb. 20).



Para volver el obturador a la posición de cierre es necesario presionar el botón especial de mando elevador (fig. 17) dejando libre el obturador para que rebote hacia delante.

Para pasar de un sistema de funcionamiento a otro proceder según el siguiente orden:

A) de manual (de bomba) a semiautomático:

- 1) Con el obturador en posición de cierre (fig. 17) girar el conmutador con el pulgar de la mano que empuña el arma, en sentido de las agujas del reloj hasta el final de su carrera (fig. 20).



Для того чтобы снова вернуть затвор в закрытое положение, необходимо нажать специальную кнопку механизма подачи (рис. 17); при этом затвор перемещается вперед.

Для перехода от одного режима функционирования ко второму необходимо выполнить следующие операции:

A) из ручного (помпового) режима в полуавтоматический режим:

- 1) При затворе, находящимся в закрытом положении (рис. 17), повернуть переключатель большим пальцем руки, удерживающей оружие, в направлении по часовой стрелке до конца (рис. 20).



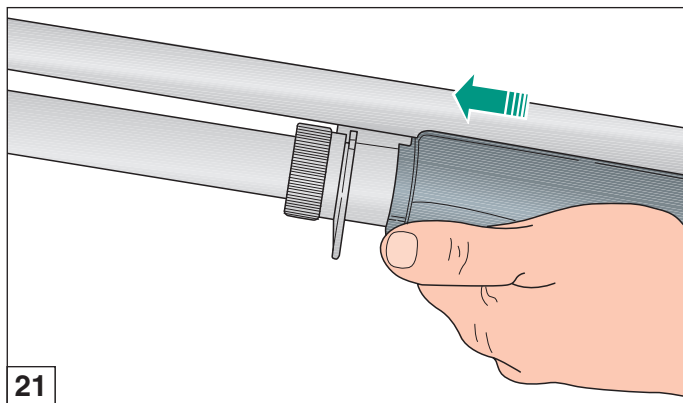
- 2) Mantenendo ruotato il commutatore, spingere in avanti tutto il gruppo asta d'armamento inserendo la parte frontale del commutatore sull'anello guida canna (fig. 21).
- 3) Lasciare libero il commutatore di ruotare in senso antiorario fino a quando non ritorna nella sua posizione di riposo (fig. 22).



- 2) Keeping the selection ring in the position, push the fore-end lever forward until the front of the selection ring fits into the barrel ring (fig. 21).
- 3) Release the selection ring which will rotate counterclockwise until it reaches its normal resting position (fig. 22).



- 2) En gardant le commutateur tourné, pousser vers l'avant tout le groupe du levier d'armement en insérant la partie frontale du commutateur sur la bague de guidage du canon (fig. 21).
- 3) Laisser le commutateur libre de tourner en sens contraire des aiguilles d'une montre jusqu'à ce qu'il ne reprenne sa position de repos (fig. 22).





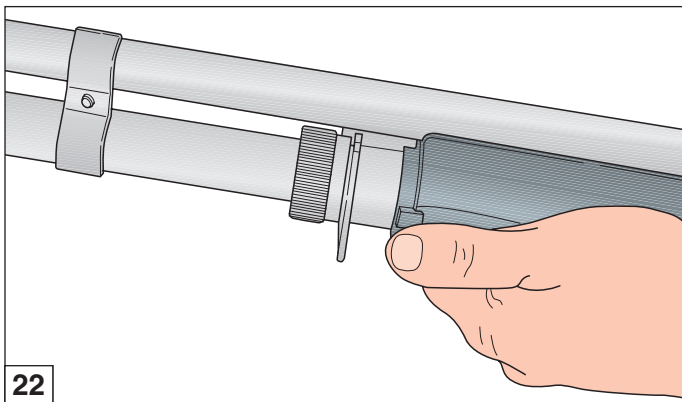
- 2) Halten Sie den Selektionsring in der Position und schieben Sie den Vordergriff nach vorne bis der Selektionsring in den Ring des Laufs hineinpasst (Abb. 21).
- 3) Wird der Selektionsring gelöst, dreht er sich entgegen der Uhrzeigerrichtung bis er seine normale Ruhestellung erreicht hat (Abb. 22).



- 2) Manteniendo girado el conmutador, empujar hacia delante todo el grupo varilla de armamento introduciendo la parte delantera del conmutador en el anillo de guía del cañón (fig. 21).
- 3) Dejar libre el conmutador para que gire en sentido contrario a las agujas del reloj hasta que vuelva a su posición de descanso (fig. 22).



- 2) Удерживая переключатель в повернутом положении, протолкнуть вперед весь узел цевья и ввести переднюю часть переключателя на направляющее кольцо ствола (рис. 21).
- 3) Отпустить переключатель и дать ему возможность повернуться в направлении против часовой стрелки до его возвращения в положение покоя (рис. 22).





**B) da semiautomatico in manuale
(a pompa):**

- 1) Con otturatore in posizione di chiusura (fig. 17) ruotare il commutatore con il pollice della mano che impugna l'arma in senso orario a fine corsa (fig. 21).
- 2) Mantenendo ruotato il commutatore come in fig. 21, arretrare il gruppo asta armamento fino a che il commutatore non si è disimpegnato dall'anello guida canna (fig. 20).
- 3) Lasciare libero il commutatore di ruotare in senso antiorario fino alla sua posizione di riporto (fig. 15).

ATTENZIONE: quando si porta l'arma in funzionamento manuale (a pompa) assicurarsi sempre che il commutatore sia agganciato al gruppo otturatore-bretelle: arretrando manualmente l'otturatore, tramite la manetta, anche il gruppo asta armamento deve arretrare.



B) from semi-automatic to pump action:

- 1) With the bolt closed (fig. 17), turn the selection clockwise as far as it will go with the thumb of the hand holding the weapon (fig. 21).
- 2) Keeping the selection ring in the position shown in fig. 21, pull back the fore-end lever until the selection ring is disconnected from barrel ring (fig. 20).
- 3) Release the selection ring which will rotate counterclockwise until it reaches its normal resting position (fig. 15).

NOTE: when the manual (pump-action) mode is selected, make sure that the selection ring is securely fastened to the bolt-swivel unit. To verify this, pull back the bolt using that bolt handle, the forearm should also move backwards.



**B) passage de semi-automatique en manuel
(par pompe):**

- 1) Avec l'obturateur en position de fermeture (fig. 17) tourner le commutateur dans le sens des aiguilles d'une montre (du pouce de la main qui tien l'arme) jusqu'en fin de course (fig. 21).
- 2) En gardant le commutateur tourné de la façon indiquée fig. 21, reculer le groupe levier d'armement jusqu'à ce que le commutateur se soit dégagé de la bague de guidage du canon (fig. 20).
- 3) Laisser le commutateur libre de tourner en sens contraire des aiguilles d'une montre jusqu'à sa position de report (fig. 15).

ATTENTION: lorsqu'on commute l'arme en fonctionnement manuel (par pompe), il est impératif de s'assurer que le commutateur soit accroché à le groupe bras de commande-obturateur. Lorsqu'on recule l'obturateur à la main, par la manette, le groupe levier d'armement doit également reculer.



B) vom halbautomatischen zum Pumpbetrieb:

- 1) Den Selektionsring bei geschlossenem Verschlussblock (Abb. 17) so weit wie möglich in Uhrzeigerrichtung mit dem Daumen der Hand drehen, die die Waffe hält (Abb. 21).
- 2) Halten Sie den Selektionsring in der Position wie in Abbildung 21 gezeigt und ziehen Sie den Vordergriff zurück bis der Selektionsring vom Ring des Laufes getrennt wird (Abb. 20).
- 3) Wird der Selektionsring gelöst, dreht er sich entgegen der Uhrzeigerrichtung bis er seine normale Ruhestellung erreicht hat (Abb. 15).

ACHTUNG: Beim manuellen Betrieb (Pumpbetrieb) sicherstellen, dass der Selektionsring fest an der Verschlussblockhalterung befestigt wird, hierzu den Verschlussblock mit dem Spannhelb manuell zurückschieben, wobei sich der Vordergriff auch rückwärts bewegen muss.



B) de semiautomático a manual (de bomba):

- 1) Con el obturador en posición de cierre (fig. 17) girar el conmutador con el pulgar de la mano que empuña el arma en sentido de las agujas del reloj al final de su carrera (fig. 21).
- 2) Manteniendo girado el conmutador como en la fig. 21, retroceder el grupo varilla de armamento hasta que el conmutador se libere del anillo guía cañón (fig. 20).
- 3) Dejar libre el conmutador para que gire en sentido contrario a las agujas del reloj hasta su posición de descanso (fig. 15).

ATENCIÓN: cuando se pone el arma en funcionamiento manual (de bomba) controlar siempre que el conmutador esté enganchado al grupo obturador-bandoleras: retrocediendo manualmente el obturador mediante la maneta, también el grupo varilla de armamento debe retroceder.



B) из полуавтоматического режима в ручной (помповый) режим:

- 1) При затворе, находящимся в закрытом положении (рис. 17), повернуть переключатель большим пальцем руки, удерживающей оружие, в направлении по часовой стрелке до конца (рис. 21).
- 2) Удерживая переключатель в повернутом положении, как показано на рисунке 21, отвести узел цевья до того момента, пока переключатель не освободится от направляющего кольца ствола (рис. 20).
- 3) Отпустить переключатель и дать ему возможность повернуться в направлении против часовой стрелки до его возвращения в положение покоя (рис. 15).

ВНИМАНИЕ: при переводе оружия в ручной (помповый) режим необходимо обязательно убедиться в том, что переключатель находится в сцеплении с узлом крепления затвора: при отводе назад вручную затвора при помощи рукоятки должен отойти назад узел цевья.



Sicura del fucile

Spingere il **bottono di sicura** a traversino posto sulla guardia: a sicura inserita **non si deve vedere l'anello rosso** indicante la posizione di sparo (figg. 23-24).



Safety catch

Press the **safety button** on the trigger guard until its **red ring**, indicating firing position, **is no longer visible** (figs. 23-24).



Sûreté du fusil

Pousser le **bouton de sûreté** situé sur la sous-garde: la sûreté étant mise la **bague rouge** indiquant la position de tir **ne devra pas être visible** (figures 23-24).

Caricamento

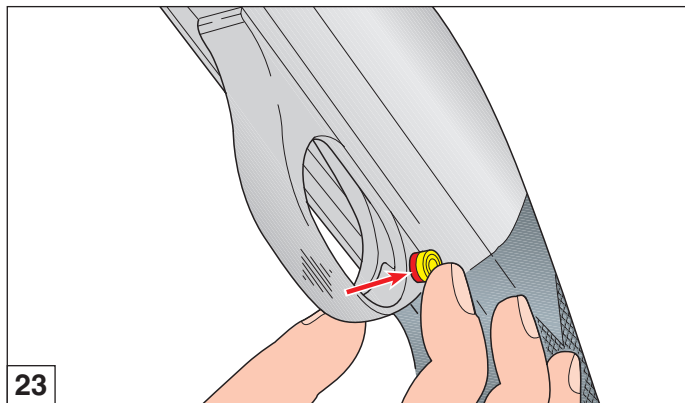
Prima di effettuare qualunque tipo di intervento sul fucile, accertatevi sempre che camera di scoppio e serbatoio siano **completamente vuoti!** (Leggere attentamente le istruzioni di caricamento e scaricamento dell'arma).

Loading

Before starting any operation on your shotgun, make sure that the chamber and the magazine are **unloaded!** (Carefully read the instructions on gun loading and unloading).

Chargement

Avant d'effectuer n'importe quel type d'intervention sur votre fusil, toujours vérifier que la chambre d'explosion et le magasin sont **complètement vides!** (Lire attentivement les instructions de chargement et de déchargement).





Sicherung des Gewehrs

Den stegförmigen **Sicherungsknopf** am Abzugsbügel drücken: Bei betätigter Sicherung darf der **rote Ring**, der die sofortige Feuerbereitschaft der Waffe anzeigt, **nicht** sichtbar sein (Abb. 23-24).

Laden

Vor jeder Waffenhandhabung sollten Sie sicherstellen, dass die Patronenlager und das Magazin ihres Gewehrs völlig leer sind! (Bitte lesen Sie aufmerksam die Anweisungen für das Laden und das Entladen der Waffe).



Seguro del fusil

Empuje el **botón transversal del seguro** que se encuentra en el guardamonte; cuando el seguro está activado **no se debe ver el anillo rojo** que indica la posición de disparo (figs. 23-24).

Carga

Antes de realizar cualquier tipo de operación en su fusil, compruebe siempre que la cámara de explosión y el almacén estén completamente vacíos. (Lea atentamente las instrucciones para la carga y la descarga).

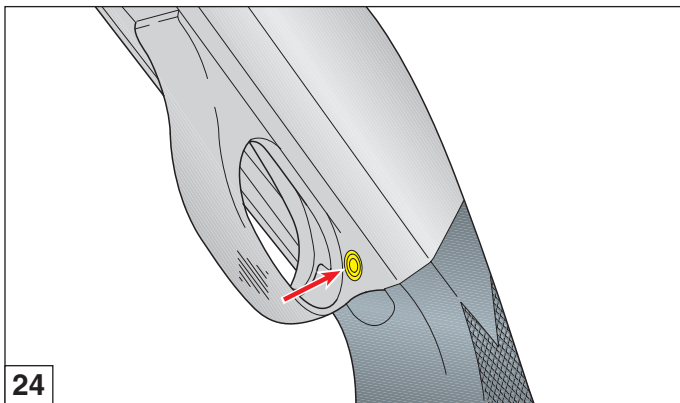


Предохранитель ружья

Для включения сдвиньте расположенную на скобе **кнопку предохранителя слева направо или справа налево**. При установленном предохранителе **не должно быть видимо красное кольцо**, указывающее на готовность ружья к стрельбе (рис. 23-24).

Заряжание

Перед тем, как выполнять любые операции с Вашим ружьем, убедитесь что патронник, механизм подачи и магазин совершенно пустые! (внимательно прочитайте инструкции по заряжанию и разряжанию оружия).





Il serbatoio di alimentazione nella versione con tubo lungo è predisposto per contenere fino a un numero max di 7 cartucce a seconda della loro lunghezza. Tutti i fucili sono dotati di riduttore di colpi per limitare la capacità del tubo serbatoio a 2 cartucce (3 colpi totali con quello in canna).

Procedura di caricamento

ATTENZIONE: l'arma deve essere **in sicura** (vedi "Sicura del fucile") e con **cane armato** (per consentire alla leva fermo cartuccia di bloccare le cartucce introdotte nel serbatoio).

AVVERTENZA: per maggior sicurezza, **verificare** che l'arma sia scarica aprendo l'otturatore. **Riportare** poi l'otturatore in chiusura.



In the long tube version, the magazine is equipped to contain up to a maximum of 7 cartridges, according to their length. All shotguns are fitted with a shot plug to limit magazine tube capacity to 2 cartridges (3 rounds in total, including the one in the barrel).

Loading procedure

NOTE: make sure that the shotgun **safety catch** (See "Safety catch) is engaged and the **hammer cocked** (so that the carrier latch can retain the cartridges as they are inserted in the magazine).

WARNING: for safety reasons, **verify** if by opening the breech bolt the shotgun is unloaded. Then **close** the breech bolt **again**.



Le magasin d'alimentation dans la version tube long peut contenir jusqu'à 7 cartouches maximum selon leur longueur. Tous les fusils sont équipés d'un réducteur de coups pour limiter la capacité du tube magasin à 2 cartouches (3 coups au total avec celui au canon).

Marche à suivre pour le chargement

ATTENTION: l'arme doit toujours être **en sûreté** (voir "Sûreté du fusil") et le **chien armé** (pour consentir au levier d'arrêt de cartouche de bloquer les cartouches introduites dans le magasin).

ATTENTION: pour plus de sécurité, **vérifier** que l'arme se décharge lorsqu'on ouvre l'obturateur. **Ramener** ensuite l'obturateur en position de fermeture.



Das Magazinrohr kann in der langen Version bis zu 7 Patronen aufnehmen, abhängig von der Hülsenlänge. Alle Gewehre haben ein Reduzierstück in der Ausstattung, um die Magazinkapazität auf 2 Schuss (plus eine Patrone im Lauf, d.h. insgesamt 3 Schuss) begrenzen zu können.

Laden

ACHTUNG! Die Waffe muss **gesichert** (siehe "Sicherung des Gewehrs") und das **Schlagstück** muss gespannt sein (damit die Magazinsperrklinke die im Magazin vorhandenen Patronen blockiert).

HINWEIS: Zur besseren Sicherheit öffnen Sie den Verschluss und **prüfen Sie**, ob die Waffe entladen ist, danach **schließen** Sie den Verschluss wieder.



El almacén de alimentación en la versión con tubo largo está preparado para contener hasta un número máximo de 7 cartuchos, según la longitud de los mismos. Todos los fusiles están dotados de reductor de disparos para limitar la capacidad del tubo almacén de 2 cartuchos (3 disparos totales con el del cañón).

Procedimiento de carga

ATENCIÓN: el arma debe tener **el seguro puesto** (ver "Seguro del fusil"), y el **martillo armado** (para permitir a la palanca de bloqueo del cartucho bloquear los cartuchos introducidos en el almacén).

ADVERTENCIA: para mayor seguridad, **verifique** que el arma esté descargada abriendo el obturador. Después vuelva a cerrarlo.



В версии с длинной трубкой магазин может вмещать максимально до 7 патронов в зависимости от их длины. Все ружья оборудованы соответствующими редукторами, ограничивающими емкость трубки магазина 2 патронами (всего 3 патрона с учетом того, который находится в стволе).

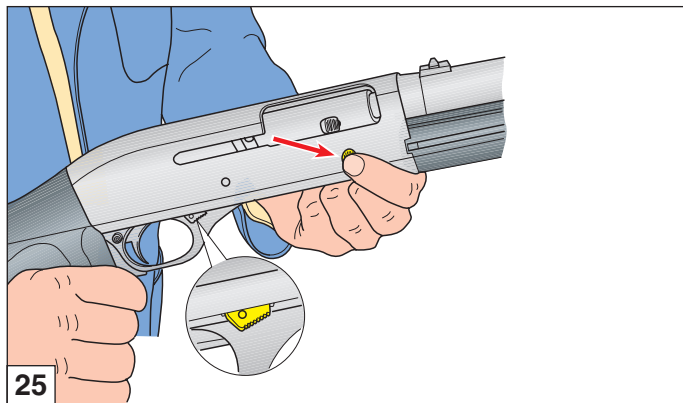
Порядок заряжания

ВНИМАНИЕ: оружие должно быть **на предохранителе** (смотри "Предохранитель ружья") и со **взведенным курком** (чтобы позволить рычагу держателя патрона удерживать патроны в магазине).

ПРЕДУПРЕЖДЕНИЕ: для большей безопасности **проверьте**, что оружие разряжено, открыв затвор. Затем закройте затвор.



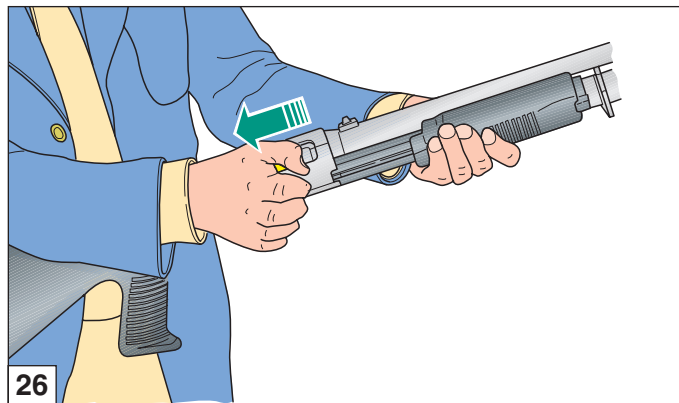
- 1) La leva discesa cartuccia deve avere il **punto rosso ben visibile** (avviso **cane armato**) (fig. 25). Se necessario, portarla in tale posizione premendo il **bottone** comando elevatore, aprendo a mano l'**otturatore** e riportandolo poi in posizione di chiusura (fig. 26).
- 2) Con otturatore chiuso e cane armato, rovesciare l'arma, **orientando la canna verso il basso**.
- 3) **Infilare una cartuccia** a fondo nel serbatoio (fig. 27): la leva di arresto deve agganciare la cartuccia automaticamente, trattenendola (fig. 28). Ripetere l'operazione sino al completo caricamento del serbatoio.



- 1) The **red dot** on the cartridge drop lever (indicating that the **hammer is cocked**) (fig. 25) must be **clearly visible**. To bring lever to this position, press the carrier **button** and open the **bolt** by hand, then bring it to close position again (fig. 26).
- 2) With the bolt closed and the hammer cocked, reverse the gun **pointing the barrel downwards**.
- 3) **Insert a cartridge** into the magazine (fig. 27); push it until it is retained by the carrier latch which engages automatically (fig. 28). Repeat the operation until the magazine is fully loaded.

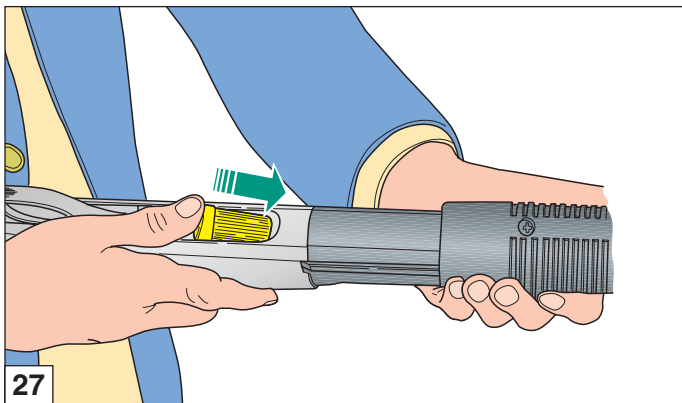


- 1) Le **point rouge** du levier de descente de la cartouche **doit être bien visible** (avis **chien armé**) (fig. 25). Si nécessaire, l'amener dans cette position en appuyant sur le **bouton** commande élévateur, en ouvrant l'**obturateur** à la main et en le ramenant ensuite en position de fermeture (fig. 26).
- 2) L'obturateur étant fermé et le chien armé, renverser l'arme en **orientant le canon vers le bas**.
- 3) **Introduire une cartouche** à fond dans le magasin (fig. 27); le levier d'arrêt doit accrocher automatiquement la cartouche, en la retenant (fig. 28). Répéter l'opération jusqu'à ce que le magasin soit complètement chargé.





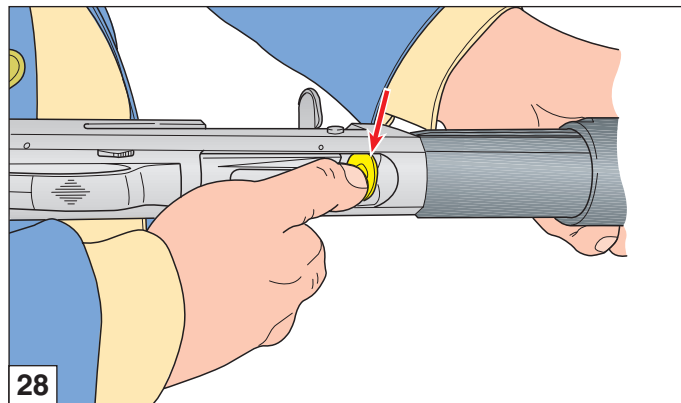
- 1) Der **rote Punkt** auf dem Patronenfreigabehebel **muss deutlich sichtbar** sein (Hinweis, dass das **Schlagstück gespannt** ist). Um dies zu bewerkstelligen, muss ggfs. der Verschlussfangknopf betätigt (Abb. 25), der **Verschluss** mittels Spannhelbhel per Hand geöffnet und wieder geschlossen werden (Abb. 26).
- 2) Die Waffe bei geschlossenem Verschluss und gespanntem Schlagstück umdrehen und **den Lauf nach unten richten**.
- 3) Eine **Patrone** tief in das Magazin **einschieben** (Abb. 27); die Magazinsperklinke muss automatisch hinter der Patrone einrasten und diese blockieren (Abb. 28). Diesen Vorgang bis zum völligen Laden des Magazins wiederholen.



- 1) La palanca de descenso del cartucho debe tener **el punto rojo a la vista** (aviso **martillo armado**) (fig. 25). Si es necesario llevarla a esa posición pulsando el **botón** de mando del elevador, abriendo manualmente el **obturador** y regresándolo después a la posición de cierre (fig. 26).
- 2) Con el obturador cerrado y el martillo armado, voltee el arma **orientando el cañón hacia el suelo**.
- 3) **Introduzca un cartucho** en el almacén hasta el fondo (fig. 27): la palanca de bloqueo debe enganchar el cartucho automáticamente, deteniéndolo (fig. 28). Repita la operación hasta cargar completamente el almacén.



- 1) Красная точка на рычаге выбрасывателя патрона говорит о **взведенном курке** (рис. 25). Для перевода рычага в указанное положение нажмите на кнопку **фиксатора подавателя патронов**, откройте и закройте затвор (рис. 26).
- 2) С закрытым затвором и взведенным курком переверните ружье и **направьте ствол вниз**.
- 3) **Вставьте патрон** в магазин (рис. 27) до его фиксации стопором патронов (рис. 28). Повторите операцию до полного заряжания магазина.





ATTENZIONE: il caricamento del serbatoio deve essere effettuato **con il cane armato** per consentire alla leva fermo cartuccia di bloccare le cartucce che si introducono nel serbatoio stesso.

A questo punto il fucile non può ancora sparare se prima non si introduce **una cartuccia in canna**, operando secondo una delle alternative indicate:

A) sistema di funzionamento manuale (a pompa):

- 1) **Aprire**, tramite l'asta di armamento, **l'otturatore** dell'arma (fig. 16); la prima cartuccia del serbatoio scenderà automaticamente sul cucchiaio elevatore.



NOTE: the gun must be loaded with the **hammer cocked** so that the carrier latch can retain the cartridges as they are inserted in the magazine.

Now the gun cannot be fired unless a **cartridge is placed in the barrel**, as to one of the following procedures:

A) pump action:

- 1) **Open** the bolt by pulling back the fore-end lever (fig. 16). The first cartridge in the magazine will be deposited on the carrier.



ATTENTION: le chargement du magasin doit être effectué **chien armé** afin de permettre au levier d'arrêt de cartouche de bloquer les cartouches qui s'introduisent dans le magasin même.

A ce point le fusil ne peut pas encore tirer si, auparavant, vous n'avez pas introduit **une cartouche dans le canon**. Pour ce faire, suivre une des deux marches indiquées ci-après:

A) système de fonctionnement manuel (par pompe):

- 1) **Amener l'obturateur** en position d'ouverture (fig. 16) au moyen du levier d'armement du magasin montera automatiquement dans l'élévateur.



ACHTUNG: Das Magazin muss mit **gespanntem Schlagstück** geladen werden, damit die Magazinsperrklinke die Patronen vorschriftsmäßig aufnimmt, die ins Magazin geschoben werden.

Das Gewehr ist noch nicht schussbereit, denn vorher muss **eine Patrone in das Patronenlager** des Laufes geladen werden. Dafür gibt es folgende zwei Vorgehensweisen.

A) Manuelle Funktionsweise (Pumpbetrieb)

- 1) **Öffnen** Sie den Verschlussblock durch Zurückziehen des Vordergriffes (Abb. 16). Die erste Patrone im Magazin wird auf dem Ladelöffel abgelegt.



ATENCIÓN: la carga del almacén se debe realizar con el **martillo armado** para permitir a la palanca de bloqueo del cartucho bloquear los cartuchos que se introduzcan en el almacén.

Ahora, el fusil todavía no puede disparar si antes no se introduce un **cartucho en el cañón** actuando según una de las dos alternativas indicadas:

A) sistema de funcionamiento manual (a bomba):

- 1) **Abrir**, mediante la varilla de armamento, **el obturador** del arma (fig. 16); el primer cartucho del almacén bajará automáticamente sobre el elevador.



ВНИМАНИЕ: зарядание магазина должно выполняться **со взведенным курком**, чтобы позволить рычагу держателя патрона удерживать патроны в магазине.

Ружье еще не готово к стрельбе, если не дослать **патрон в патронник**, действуя в соответствии с двумя указанными вариантами.

A) система функционирования в ручном (помповом) режиме:

- 1) При помощи цевья **открыть затвор** оружия (рис. 16). При этом первый патрон автоматически поступает из магазина на подаватель.



- 2) **Riportare l'otturatore in posizione di chiusura** tramite la stessa asta di armamento; l'otturatore mentre torna in chiusura (fig. 29) incamera la cartuccia precedentemente scesa sul cucchiaino elevatore e si arresterà in posizione di chiusura (fig. 17).

ATTENZIONE: durante queste operazioni - anche se l'arma è in sicura (vedi "Sicura del fucile") - è opportuno **orientare la canna in direzione di sicura prudenza.**



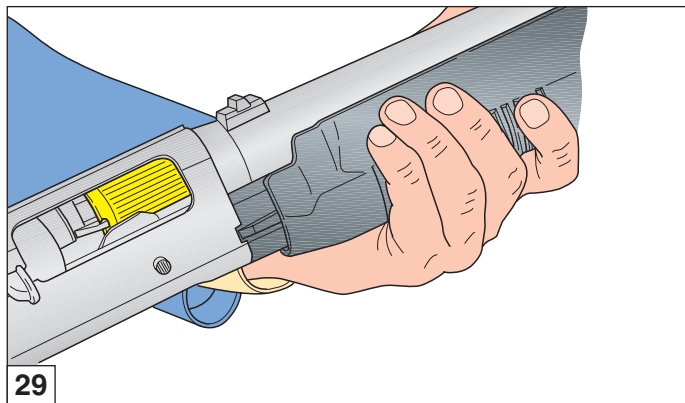
- 2) **Close the bolt** by pushing the fore-end lever forward. The bolt will chamber the cartridge on the carrier (fig. 29) and come to a stop in the closed position (fig. 17).

NOTE: during this operation, always **point the gun in a safe direction**, even though the safety catch is engaged (see "Safety catch").



- 2) **Ramener l'obturateur en position de fermeture** au moyen du même levier d'armement, au moment où il se referme (fig. 29) l'obturateur incorpore la cartouche précédemment positionnée sur l'élévateur, puis il s'arrête en position de fermeture (fig. 17).

ATTENTION: durant ces opérations, même si la sûreté de l'arme est mise (voir "Sécurité fusil"), n'oubliez pas **d'orienter le canon dans une direction de prudence certaine.**





- 2) **Schließen Sie den Verschlussblock**, indem Sie den Vordergriff nach vorne schieben (Abb. 29). Der Verschlussblock schließt die Patrone auf dem Ladelöffel ein und rastet in der geschlossenen Stellung ein (Abb. 17).

ACHTUNG: Bei diesen Ladevorgängen muss **der Lauf immer in eine sichere Richtung gehalten werden**, auch wenn die Waffe gesichert ist (siehe "Sicherung des Gewehrs").



- 2) **Volver a poner el obturador en posición de cierre** mediante la varilla de armamento, el obturador mientras vuelve al cierre (fig. 29) encamara el cartucho que precedentemente ha bajado en el elevador y se parará en posición de cierre (fig. 17).

ATENCIÓN: durante estas operaciones - aunque el arma tenga puesto el seguro (ver "Seguro del fusil") - es oportuno **orientar el cañón hacia una dirección segura**.



- 2) При помощи цевья **вернуть затвор в закрытое положение**. В процессе возвращения в закрытое состояние (рис. 29) затвор подает в патронник патрон, который предварительно вышел на подаватель, и останавливается в закрытом положении (рис. 17).

ВНИМАНИЕ: во время этих операций – даже если оружие установлено на предохранитель (смотри "Предохранитель ружья") - следует **направлять ствол в безопасную сторону**.



B) sistema di funzionamento semiautomatico:

- 1) **Aprire**, tramite la manetta d'armamento, **l'otturatore** dell'arma (fig. 19); la prima cartuccia del serbatoio scenderà automaticamente sul cucchiaino elevatore.
- 2) Lasciare libera la manetta in modo che l'otturatore scorra in avanti incamerando la cartuccia scesa sul cucchiaino elevatore ed arrestandosi in posizione di chiusura (fig. 17).

AVVERTENZA: l'introduzione della cartuccia in canna riduce di un colpo la quantità di cartucce in serbatoio; è possibile l'inserimento, come prima descritto, di una nuova cartuccia in serbatoio per averlo completamente carico.

ATTENZIONE: durante queste operazioni - anche se l'arma è in sicura (vedi "Sicura del fucile") - è opportuno **orientare la canna in direzione di sicura prudenza**.

A questo punto **il fucile è carico**: portando la sicura in posizione di sparo (**anello rosso visibile**), l'arma è pronta per sparare.



B) semi-automatic action:

- 1) **Open the bolt** with the bolt lever (fig. 19). The first cartridge in the magazine will be deposited on the carrier.
- 2) Release the bolt lever so that the bolt can slide forward, chambering the cartridge on the carrier and coming to a stop in the closed position (fig. 17).

WARNING: after the first cartridge is chambered, the magazine contains one less cartridge. It is possible to insert another cartridge in the magazine, in the manner outlined above, to keep it fully loaded.

NOTE: during this operation, always **point the gun in a safe direction**, even though the safety catch is engaged (see "Safety catch").

Now the **gun is loaded**: when the safety catch is moved to firing position (**red ring visible**), the gun is ready for use.



B) système de fonctionnement semi-automatique:

- 1) **Amener l'obturateur** en position d'ouverture (fig. 19) au moyen de la manette d'armement du magasin, la première cartouche du magasin montera automatiquement dans l'élévateur.
- 2) Laisser libre la manette de façon à ce que l'obturateur coulisse vers l'avant en permettant l'introduction de la cartouche et en s'arrêtant à la position de fermeture (fig. 17).

ATTENTION: l'introduction de la cartouche dans le canon réduit d'un coup la quantité de cartouches dans le magasin; comme déjà vu, il est possible d'introduire une nouvelle cartouche pour remplir complètement le magasin.

ATTENTION: durant ces opérations, même si la sûreté de l'arme est mise (voir "Sécurité fusil"), n'oubliez pas **d'orienter le canon dans une direction de prudence certaine**.

A ce point **le fusil est chargé**: placer la sûreté en position de tir (**bague rouge visible**), l'arme est prête à tirer.



B) Halbautomatischer Betrieb

- 1) **Öffnen** Sie den Verschlussblock mit dem Spannhebel (Abb. 19). Die erste Patrone im Magazin wird automatisch auf dem Ladelöffel abgelegt.
- 2) Lösen Sie den Spannhebel, damit der Verschlussblock nach vorne gleiten und die Patrone auf dem Ladelöffel einschließen kann. Er rastet dann in der geschlossenen Stellung ein (Abb. 17).

WARNUNG: Nachdem die erste Patrone im Lauf ist, enthält das Magazin eine Patrone weniger. Es ist möglich, noch eine Patrone ins Magazin zu legen, wie es weiter oben beschrieben wurde, um es völlig geladen zu halten.

ACHTUNG: Bei diesen Ladevorgängen muss **der Lauf immer in eine sichere Richtung gehalten werden**, auch wenn die Waffe gesichert ist (siehe "Sicherung des Gewehrs").

Nun ist die **Waffe geladen**; nach dem Entsichern (**der rote Ring ist sichtbar**) ist die Waffe schussbereit.



B) sistema de funcionamiento semiautomático:

- 1) **Abrir**, mediante la maneta de armamento, **el obturador** del arma (fig. 19); el primer cartucho del almacén bajará automáticamente en el elevador.
- 2) Dejar libre la maneta de modo que el obturador se deslice hacia delante encamarrando el cartucho que ha bajado sobre el elevador deteniéndose en posición de cierre (fig. 17).

ADVERTENCIA: la introducción del cartucho en el cañón reduce de un disparo la cantidad de cartuchos en el almacén, es posible introducir, como antes detallado un nuevo cartucho en el almacén para tenerlo completamente cargado.

ATENCIÓN: durante estas operaciones - aunque el arma tenga puesto el seguro (ver "Seguro del fusil") - es oportuno **orientar el cañón hacia una dirección segura**.

Ahora **el fusil está cargado**: llevando el seguro a la posición de disparo (**anillo rojo a la vista**), el arma está lista para disparar.



B) система функционирования в полуавтоматическом режиме:

- 1) При помощи рукоятки **открыть затвор** оружия (рис. 19). При этом первый патрон автоматически поступает из магазина на подаватель.
- 2) Отпустить рукоятку так, чтобы затвор мог свободно переместиться вперед. При этом затвор вводит в патронник патрон, поступивший на подаватель, и останавливается в закрытом положении (рис. 17).

ПРЕДУПРЕЖДЕНИЕ: при вводе патрона в ствол количество патронов в магазине уменьшается на одну единицу; имеется возможность путем выполнения вышеописанных операций ввести в магазин новый патрон с тем, чтобы он был полностью заряжен.

ВНИМАНИЕ: во время этих операций – даже если оружие установлено на предохранитель (смотри "Предохранитель ружья") - следует **направлять ствол в безопасную сторону**.

Теперь **ружье заряжено**. Установите предохранитель в положение выстрела; сместив предохранитель, становится **видимым красное кольцо**.



AVVERTENZA: all'inizio dell'uso (fucile nuovo) può essere necessario un breve periodo di rodaggio prima che l'arma funzioni perfettamente anche con cariche leggere. In presenza di problemi di funzionamento, è opportuno sparare a titolo di rodaggio tre o quattro scatole di cartucce **con carica standard**.

Sostituzione cartuccia

(Operazione da effettuarsi con fucile in sicura - vedi "Sicura del fucile" - e canna orientata in direzione di sicura prudenza)

E' possibile sostituire la cartuccia in camera di scoppio con una cartuccia del serbatoio o con altra cartuccia non prelevata dal serbatoio ma introdotta manualmente in canna.

In relazione al tipo di funzionamento dell'arma selezionato, si può procedere nel seguente modo:



WARNING: due to precision machine tolerances on your shotgun, some breaking-in period may be required before your new gun works perfectly with light target loads. If you experience any initial functioning problems, we recommended firing three or four boxes of **standard hunting** loads to allow for this break-in period.

Cartridge replacement

(This operation must be carried out with the gun safety catch engaged - see "Safety catch" and barrel pointed in a safe direction)

The round in the chamber may be manually replaced with a different round from the magazine or another round by following the steps outlined below, depending on the type of action selected.



ATTENTION: au début de son utilisation (fusil neuf), une courte période de rodage pourrait se rendre nécessaire avant que votre fusil fonctionne parfaitement même avec des charges légères. En présence de problèmes de fonctionnement, il est opportun de tirer trois ou quatre boîtes de cartouches **à charge standard** à titre de rodage.

Remplacement cartouche

(Opération à effectuer avec le fusil en sûreté - voir "Sûreté du fusil" - et le canon orienté en direction de prudence certaine)

Il est possible de remplacer la cartouche dans la chambre par une cartouche du magasin ou par une cartouche différenté non prélevée du magasin mais introduite à la main dans le canon.

Suivant le type de fonctionnement de l'arme sélectionné, on pourra procéder de la façon ci-après:



HINWEIS: Bei Neuwaffen kann eine "Einschießphase" erforderlich sein, bis die Waffe auch mit leichter Ladung einwandfrei funktioniert. Bei Funktionsstörungen empfiehlt es sich drei oder vier Patronenschachteln mit **Standardmunition** zu verschießen.

Auswechseln der Patrone

(Dieser Vorgang ist bei gesichertem Gewehr durchzuführen - siehe "Sicherung des Gewehrs" - wobei der Lauf in eine sichere Richtung gehalten werden muss)

Die Patrone in der Schusskammer kann entweder manuell durch eine andere Patrone aus dem Magazin ersetzt werden oder durch eine andere Patrone, die nicht aus dem Magazin stammt, sondern manuell in den Lauf eingeführt wird.

Dafür müssen folgende Schritte je nach der Betriebsart, die gewählt wurde, ausgeführt werden.



ADVERTENCIA: al inicio del uso (fusil nuevo), puede ser necesario un breve periodo de rodaje antes de que el arma funcione perfectamente incluso con cargas ligeras. En presencia de problemas de funcionamiento es oportuno disparar tres o cuatro cajas de cartuchos con **carga estándar** como rodaje.

Sustitución del cartucho

(Esta operación se debe realizar con el seguro puesto - ver "Seguro del fusil" - y cañón orientado hacia una dirección segura)

Es posible sustituir el cartucho en recámara con un cartucho del almacén o con otro cartucho no cargado del almacén sino introducido manualmente en el cañón.

Respecto del tipo de funcionamiento del arma seleccionada, se puede proceder de la siguiente manera:



ПРЕДУПРЕЖДЕНИЕ: в начале использования нового ружья может быть необходим короткий период притирки перед тем, как оружие начнет хорошо работать даже с легкими зарядами. При наличии проблем с функционированием следует отстрелять для притирки три или четыре коробки патронов **со стандартным зарядом.**

Замена патрона

Операция выполняется с ружьем, установленным на предохранитель - смотри "Предохранитель ружья"- и со стволом, направленным в безопасную сторону.

Имеется возможность заменить патрон в патроннике на патрон из магазина или на другой патрон, не взятый из магазина, а введенный в ствол вручную.

В зависимости от выбранного режима функционирования оружия можно действовать следующим образом:



A) sistema di funzionamento manuale
a pompa

(sostituzione con cartuccia nel serbatoio)

- 1) **Inserire la sicura dell'arma: aprire**, tramite arretramento dell'asta d'armamento, **l'otturatore** dell'arma (fig. 16); la cartuccia in camera di scoppio viene estratta ed espulsa dall'arma mentre la prima cartuccia del serbatoio scende automaticamente sul cucchiaio elevatore (fig. 30).



A) pump action

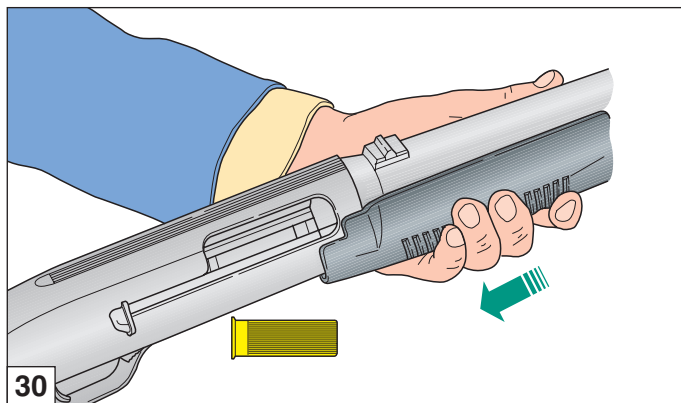
(replacement with a cartridge from the magazine)

- 1) **Engage the safety catch. Open the bolt** by pulling on the fore-end lever (fig. 16). The cartridge in the chamber is ejected by the extractor and the first cartridge in the magazine is automatically deposited onto the carrier (fig. 30).



A) système de fonctionnement à la main
(par pompe) (remplacement par
une cartouche du magasin)

- 1) **Mettre l'arme en sûreté; ouvrir l'obturateur** de l'arme (fig. 16) en reculant le levier d'armement; la cartouche qui se trouve dans la chambre est extraite et ejectée de l'arme tandis que la première cartouche du magasin monte automatiquement sur l'elevateur (fig. 30).





A) **Manuelle Funktionsweise (Pumpbetrieb)**

(Ersatz durch eine Patrone aus dem Magazin)

- 1) **Die Sicherung betätigen.** Den Verschlussblock durch Ziehen des Vordergriffes **öffnen** (Abb. 16). Die Patrone in der Schusskammer wird ausgeworfen und die erste Patrone im Magazin wird automatisch auf dem Ladelöffel abgelegt (Abb. 30).



A) **sistema de funcionamiento manual de bomba**

(sustitución con cartucho en el almacén)

- 1) **Introducir el seguro del arma: abrir,** mediante el retroceso de la varilla de armamento, **el obturador** del arma (fig. 16); el cartucho en la recámara se extrae mientras el primer cartucho del almacén baja automáticamente en el elevador (fig. 30).



A) **система ручного (помпового) режима функционирования**

(замена на патрон из магазина)

- 1) **Установить оружие на предохранитель:** отведя назад цевье, **открыть затвор** оружия (рис. 16). Происходит извлечение и выброс находящегося в патроннике патрона из оружия, а первый патрон из магазина автоматически поступает на подаватель (рис. 30).



- 2) Riportare l'**otturatore** in posizione di chiusura tramite la stessa asta di armamento; l'otturatore mentre torna in chiusura (fig. 29) incamera la cartuccia precedentemente scesa sul cucchiaino elevatore e si arresta in posizione di chiusura (fig. 17).

(sostituzione con cartuccia non in serbatoio)

- 1) **Inserire la sicura dell'arma:** spingere l'elevatore internamente all'arma (fig. 31) ed aprire contemporaneamente, tramite arretramento dell'asta di armamento, l'otturatore dell'arma (fig. 16); la cartuccia in camera di scoppio viene estratta ed espulsa dall'arma mentre dal serbatoio non scende nessuna cartuccia.



- 2) Close **the bolt** by pushing forward the fore-end lever. When closing (fig. 29), the bolt chambers the cartridge on the carrier and comes to a stop in the closed position (fig. 17).

(replacement with a cartridge not from the magazine)

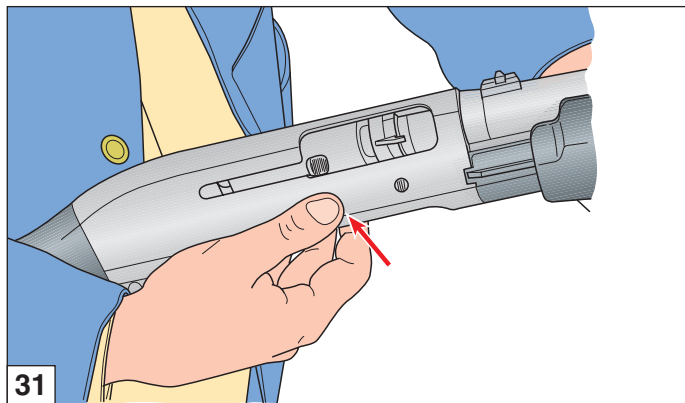
- 1) **Engage the safety catch.** Push the carrier inside the receiver (fig. 31) and, at the same time, open the bolt by pulling the fore-end lever (fig. 16). The cartridge in the chamber is ejected by the extractor but no cartridge is fed from the magazine.



- 2) Ramener l'**obturateur** en position de fermeture au moyen du même levier d'armement, au moment où il se referme (fig. 29) l'obturateur incorpore la cartouche précédemment positionnée sur l'élévateur, puis il s'arrête en position de fermeture (fig. 17).

(remplacement par des cartouches ne se trouvant pas dans le magasin)

- 1) **Mettre l'arme en sûreté;** pousser l'élévateur à l'intérieur de l'arme (fig. 31) et pousser simultanément l'obturateur de l'arme (fig. 16) au moyen du recul du levier d'armement, la cartouche qui se trouve dans la chambre est extraite et éjectée de l'arme, alors qu'aucune cartouche ne monte du magasin.





- 2) Den Verschlussblock durch Schieben des Vordergriffes schließen.
Beim Schließen (Abb. 29) umschließt die der Verschlussblock die Patrone auf dem Ladelöffel und rastet in der geschlossenen Stellung ein (Abb. 17).

(Ersatz durch eine Patrone, die nicht aus dem Magazin stammt)

- 1) **Die Sicherung betätigen.** Den Ladelöffel in den Einsatz schieben (Abb. 31) und gleichzeitig den Verschlussblock durch Ziehen des Vordergriffes öffnen (Abb. 16). Die Patrone in der Schusskammer wird ausgeworfen, aber die Patrone wird nicht durch eine Patrone aus dem Magazin ersetzt.



- 2) Volver a poner el **obturador** en posición de cierre mediante la misma varilla de armamento; el obturador vuelve a la posición cierre (fig. 29) encamara el cartucho que ha bajado anteriormente en el elevador y se detiene en posición de cierre (fig. 17).

(sustitución con cartucho no en almacén)

- 1) **Introducir el seguro del arma:** apagar el elevador internamente al arma (fig. 31) y abrir al mismo tiempo, mediante retroceso de la varilla de armamento, el obturador del arma (fig. 16); el cartucho en la recámara se extrae y expulsa del arma mientras del almacén no baja ningún cartucho.



- 2) Вернуть **затвор** в закрытое положение при помощи цевья. В процессе возвращения в закрытое состояние (рис. 29) затвор подает в патронник патрон, который предварительно вышел на подаватель, и останавливается в закрытом положении (рис. 17).

(замена на патрон не из магазина)

- 1) **Установить оружие на предохранитель:** полностью ввести подаватель в оружие (рис. 31) и одновременно открыть путем отвода назад цевья затвор ружья (рис. 16). Происходит извлечение и выбрасывание патрона из патронника, а из магазина патрон не поступает.



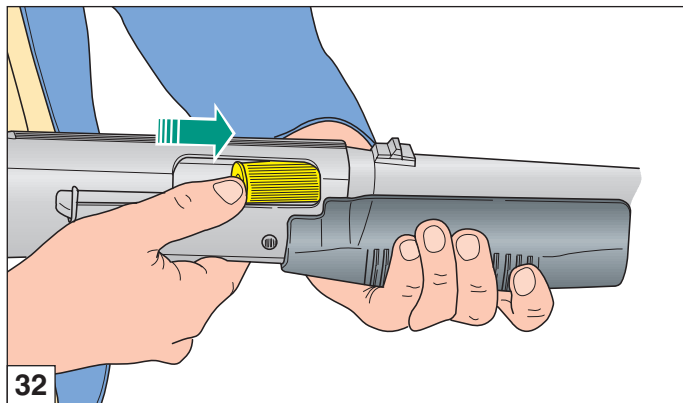
- 2) **Introdurre** anche parzialmente in camera di scoppio la nuova cartuccia attraverso l'apposita finestra espulsione bossoli (fig. 32) e riportare l'otturatore in posizione di chiusura tramite la stessa asta di armamento; l'otturatore mentre torna in chiusura (fig. 29) incamera la nuova cartuccia parzialmente introdotta in canna e si arresta in posizione di chiusura (fig. 17).



- 2) **Insert** the new cartridge, even partially, into the chamber through the ejection port (fig. 32) and close the bolt (fig. 29) by pushing the fore-end lever forward. When closing, the bolt chambers the partially inserted cartridge and comes to a stop in the closed position (fig. 17).



- 2) **Introduire** même partiellement une nouvelle cartouche dans la chambre à travers la fenêtre d'éjection des douilles (fig. 32) et ramener l'obturateur en position de fermeture au moyen du levier d'armement même; au moment où il se referme (fig. 29) l'obturateur incorpore la cartouche partiellement introduite dans le canon, puis il s'arrête en position de fermeture (fig. 17).





- 2) Die neue Patrone, auch teilweise, über die Hülsenauswurföffnung (Abb. 32) **einsetzen** und den Verschlussblock (Abb. 29) durch Verschieben des Vordergriffes schließen. Beim Schließen umschließt der Verschlussblock die teilweise eingelegte Patrone und bleibt in der geschlossenen Stellung stehen (Abb. 17).



- 2) **Introducir** también parcialmente en la recámara el nuevo cartucho mediante la ventana de expulsión casquillos (fig. 32) y volver el obturador a la posición de cierre mediante la misma varilla de armamento; el obturador mientras vuelve al cierre (fig. 29) encamara el nuevo cartucho parcialmente introducido en el cañón y se detiene en la posición de cierre (fig. 17).



- 2) **Ввести** хотя бы частично в патронник новый патрон через специальную прорезь выбрасывания гильз (рис. 32), после чего при помощи цевья перевести затвор в закрытое положение. В процессе возвращения в закрытое состояние (рис. 29) затвор подает в патронник частично введенный в ствол новый патрон и останавливается в закрытом положении (рис. 17).



B) sistema di funzionamento semiautomatico

E' possibile ripetere tutte le operazioni sopra viste per il sistema manuale (a pompa); ovviamente l'apertura dell'otturatore verrà fatta tramite la manetta di armamento (fig. 19) anzichè tramite l'asta di armamento.

ATTENZIONE: durante queste operazioni - anche se l'arma è in sicura (vedi "Sicura del fucile") - è opportuno **orientare la canna in direzione di sicura prudenza.**

Scaricamento dell'arma

(Operazione da effettuarsi con fucile in sicura - vedi "Sicura del fucile" - e canna orientata in direzione di sicura prudenza)

Per scaricare il fucile, in relazione al tipo di funzionamento selezionato con il commutatore, agire nel seguente modo:



B) semi-automatic action

All the steps listed above relating to pump-action operation also apply to semi-automatic action. Obviously the bolt is opened by pulling back the bolt lever (fig. 19) and not the fore-end lever.

NOTE: during this operation, always **point the gun in a safe direction**, even though the safety catch is engaged (see "Safety catch").

Unloading

(This operation must be carried out with the gun safety catch engaged - see "Safety catch" and the barrel pointed in safe direction)

To unload the shotgun, depending on the type of action selected, follow the steps outlined below:



B) système de fonctionnement semi-automatique

On pourra répéter toutes les opérations décrites ci-dessus pour le système manuel (par pompe); naturellement l'ouverture de l'obturateur sera effectuée au moyen de la manette d'armement (fig. 19) et non au moyen du levier d'armement.

ATTENTION: durant ces opérations, même si la sûreté de l'arme est mise (voir "Sécurité fusil"), n'oubliez pas **d'orienter le canon dans une direction de prudence certaine.**

Déchargement de l'arme

(Opération à effectuer le fusil étant en sûreté - voir "Sûreté du fusil" - et le canon orienté en direction de prudence certaine)

Pour décharger le fusil, procéder de la manière ci-après, selon le type de fonctionnement sélectionné avec le commutateur:



B) Halbautomatischer Betrieb

Die oben genannten für den Pumpbetrieb notwendigen Schritte gelten auch für den halbautomatischen Betrieb. Der Verschlussblock wird allerdings durch Zurückziehen des Spannhebels (Abb. 19) und nicht des Vordergriffes geöffnet.

ACHTUNG: Bei diesen Ladevorgängen muss **der Lauf immer in eine sichere Richtung gehalten werden**, auch wenn die Waffe gesichert ist (siehe "Sicherung des Gewehrs").

Entladen der Waffe

(Dieser Vorgang ist bei gesichertem Gewehr durchzuführen - siehe "Sicherung des Gewehrs" - wobei der Lauf in eine sichere Richtung gehalten werden muss)

Um die Waffe zu entladen, müssen je nach gewählter Betriebsart die folgenden Schritte ausgeführt werden:



B) sistema de funcionamiento semiautomático

Es posible repetir todas las operaciones arriba detalladas para el sistema manual (de bomba); obviamente la apertura del obturador se realizará mediante la maneta de armamento (fig. 19) en lugar de realizarlo mediante la varilla de armamento.

ATENCIÓN: durante estas operaciones - aunque el arma tenga puesto el seguro (ver "Seguro del fusil") - es oportuno **orientar el cañón hacia una dirección segura**.

Descarga del arma

(Esta operación se debe realizar con el seguro puesto - ver "Seguro del fusil" - y cañón orientado hacia una dirección segura)

Para descargar el fusil, en lo que se refiere al tipo de funcionamiento seleccionado con el conmutador, obrar del siguiente modo:



B) система полуавтоматического режима функционирования

Можно повторить все операции, изложенные выше для ручного (помпового) режима функционирования. Естественно, отпирание затвора будет производиться при этом не при помощи цевья, а посредством отвода назад рукоятки (рис. 19).

ВНИМАНИЕ: во время этих операций – даже если оружие установлено на предохранитель (смотри "Предохранитель ружья") - следует **направлять ствол в безопасную сторону**.

Разряжание оружия

(Ружье должно быть поставлено на предохранитель - смотри "Предохранитель ружья", ствол направлен в безопасную сторону).

Для разряжания ружья в зависимости от выбранного режима функционирования оружия можно действовать следующим образом:



A) sistema di funzionamento manuale (a pompa)

- 1) **Inserire la sicura dell'arma** ed aprire, tramite arretramento dell'asta d'armamento, l'otturatore dell'arma (fig. 16); la cartuccia in camera di scoppio viene estratta ed espulsa dall'arma mentre la prima cartuccia del serbatoio scende automaticamente sul cucchiaino elevatore (fig. 30).
- 2) **Riportare l'otturatore in posizione di chiusura** tramite la stessa asta di armamento; l'otturatore mentre torna in chiusura (fig. 29) incamera la cartuccia scesa sul cucchiaino elevatore e si arresta in posizione di chiusura (fig. 17).
- 3) Ripetere le operazioni sopra viste fino ad esaurimento delle cartucce in serbatoio; espulsa l'ultima cartuccia l'otturatore resterà automaticamente agganciato in posizione di apertura (fig. 16).
- 4) Per riportare l'otturatore in posizione di chiusura è necessario premere l'apposito bottone comando elevatore (fig. 17) lasciando libero l'otturatore di rimbalzare in avanti.

ATTENZIONE: durante queste operazioni - anche se l'arma è in sicura (vedi "Sicura del fucile") - è opportuno **orientare la canna in direzione di sicura prudenza.**



A) pump action

- 1) **Engage the safety catch.** Open the bolt by pulling back the fore-end lever (fig. 16). The cartridge in the chamber is ejected by the extractor and the first cartridge in the magazine is automatically deposited onto the carrier (fig. 30).
- 2) **Close the bolt** by pushing forward the fore-end lever. When closing (fig. 29), the bolt chambers the cartridge on the carrier and comes to a stop in the closed position (fig. 17).
- 3) Repeat the steps above until all the cartridges in the magazine are ejected. Once the last cartridge is ejected the bolt will automatically remain open (fig. 16).
- 4) To close the bolt press the carrier release (fig. 17) freeing the bolt to snap forward.

NOTE: during this operation, always **point the gun in a safe direction**, even though the safety catch is engaged (see "Safety catch").



A) système de fonctionnement manuel (par pompe)

- 1) **Mettre l'arme en sûreté;** ouvrir l'obturateur de l'arme (fig. 16) en reculant le levier d'armement; la cartouche qui se trouve dans la chambre est extraite et éjectée de l'arme tandis que la première cartouche du magasin monte automatiquement sur l'élévateur (fig. 30).
- 2) **Ramener l'obturateur en position de fermeture** au moyen du même levier d'armement; au moment où, il se referme (fig. 29) l'obturateur incorpore la cartouche précédemment positionnée sur l'élévateur, puis il s'arrête en position de fermeture (fig. 17).
- 3) Répéter les opérations mentionnées ci-dessus jusqu'à l'épuisement des cartouches dans le magasin; lorsque la dernière cartouche aura été éjectée, l'obturateur restera automatiquement accroché en position d'ouverture (fig. 16).
- 4) Pour ramener l'obturateur en position de fermeture il est nécessaire d'appuyer sur le bouton de commande de l'élévateur (fig. 17) en laissant libre l'obturateur de revenir en avant.

ATTENTION: durant ces opérations, même si la sûreté de l'arme est mise (voir "Sécurité fusil"), n'oubliez pas **d'orienter le canon dans une direction de prudence certaine.**



A) Manuelle Funktionsweise (Pumpbetrieb)

- 1) **Die Sicherung betätigen.** Öffnen Sie den Verschlussblock durch Zurückziehen des Vordergriffes (Abb. 16). Die Patrone in der Schusskammer wird ausgeworfen und die erste Patrone im Magazin automatisch auf dem Ladelöffel abgelegt (Abb. 30).
- 2) **Schließen Sie den Verschlussblock durch Vorwärtsschieben** des Vordergriffes. Beim Schließen umschließt (Abb. 29) der Verschlussblock die Patrone auf dem Ladelöffel und bleibt in der geschlossenen Stellung stehen (Abb. 17).
- 3) Wiederholen Sie die oben beschriebenen Schritte bis alle Patronen aus dem Magazin ausgeworfen sind. Sobald die letzte Patrone ausgeworfen wird, bleibt der Verschlussblock automatisch offen (Abb. 16).
- 4) Um den Verschlussblock zu schließen, drücken Sie den Auslöseknopf (Abb. 17), damit der Verschlussblock nach vorne einrasten kann.

ACHTUNG: Bei diesen Ladevorgängen muss **der Lauf immer in eine sichere Richtung gehalten werden**, auch wenn die Waffe gesichert ist (siehe "Sicherung des Gewehrs").



A) sistema de funcionamiento manual (de bomba)

- 1) **Introducir el seguro del arma** y abrir, mediante el retroceso de la varilla de armamento, el obturador del arma (fig. 16); el cartucho en la recámara se extrae y expulsa del arma mientras el primer cartucho del almacén baja automáticamente en el elevador (fig. 30).
- 2) **Volver a poner el obturador en posición de cierre** mediante la misma varilla de armamento, el obturador mientras vuelve al cierre (fig. 29) encamara el cartucho que ha bajado en el elevador y de detiene en posición de cierre (fig. 17).
- 3) Repetir las operaciones arriba detalladas hasta que se terminen los cartuchos del almacén; tras expulsar el último cartucho el obturador quedará automáticamente enganchado en la posición de apertura (fig. 16).
- 4) Para volver a poner el obturador en posición de cierre es necesario presionar el botón especial de mando del elevador (fig. 17) dejando libre el obturador de rebotar hacia delante.

ATENCIÓN: durante estas operaciones - aunque el arma tenga puesto el seguro (ver "Seguro del fusil") - es oportuno **orientar el cañón hacia una dirección segura**.



A) система ручного (помпового) режима функционирования:

- 1) **Установить ружье на предохранитель** и путем отвода назад цевья открыть затвор ружья (рис. 16). При этом происходит извлечение и выбрасывание патрона из патронника, а первый патрон из магазина автоматически поступает на подаватель (рис. 30).
- 2) При помощи цевья **вернуть затвор в закрытое положение**. В процессе возвращения в закрытое состояние (рис. 29) затвор подает в патронник патрон, который предварительно вышел на подаватель, и останавливается в закрытом положении (рис. 17).
- 3) Повторить вышеописанные операции до тех пор, пока не закончатся патроны в магазине. После выбрасывания последнего патрона затвор автоматически останется в открытом положении (рис. 16).
- 4) Для того, чтобы вернуть затвор в закрытое положение, необходимо нажать на специальную кнопку управления механизмом подачи (рис. 17). При этом затвор свободно перемещается вперед.

ВНИМАНИЕ: во время этих операций – даже если оружие установлено на предохранитель (смотри "Предохранитель ружья") - следует **направлять ствол в безопасную сторону**.



B) sistema di funzionamento semiautomatico

E' possibile scaricare l'arma ripetendo tutte le operazioni per il sistema manuale (a pompa); ovviamente l'apertura dell'otturatore verrà fatta tramite la manetta di armamento (fig. 19) anzichè tramite l'asta di armamento.

ATTENZIONE: durante queste operazioni - anche se l'arma è in sicura (vedi "Sicura del fucile") - è opportuno **orientare la canna in direzione di sicura prudenza.**

E' anche possibile scaricare il fucile evitando il passaggio in canna delle cartucce in serbatoio.

In questo caso occorre:

- 1) **Inserire la sicura dell'arma;** spingere l'elevatore internamente all'arma (fig. 31) ed aprire contemporaneamente l'otturatore dell'arma o tramite l'asta di armamento (fig. 16) o tramite la manetta (fig. 19) in relazione al tipo di funzionamento selezionato con il commutatore; la cartuccia in camera di scoppio viene così estratta ed espulsa dall'arma.
- 2) Riportare l'otturatore in posizione di chiusura (fig. 17).



B) semi-automatic action

The steps listed for unloading in pump-action operation also apply to semi-automatic action. Obviously the bolt must be opened by pulling back the bolt lever (fig. 19) and not the fore-end lever.

NOTE: during this operation, always **point the gun in a safe direction**, even though the safety catch is engaged (see "Safety catch").

The shotgun can also be unloaded without having to progressively chamber all the cartridges in the magazine.

In this case one must:

- 1) **Engage the safety catch.** Push the carrier inside the receiver (fig. 31) and, at the same time, open the bolt by pulling the fore-end lever (fig. 16) or the bolt lever (fig. 19). The cartridge in the chamber is ejected by the extractor.
- 2) Close the bolt (fig. 17).



B) système de fonctionnement semi-automatique

On pourra décharger l'arme en répétant toutes les opérations décrites ci-dessus pour le système manuel (par pompe); naturellement l'ouverture de l'obturateur sera effectué au moyen de la manette d'armement (fig. 19) et non au moyen du levier d'armement.

ATTENTION: durant ces opérations, même si la sûreté de l'arme est mise (voir "Sécurité fusil"), n'oubliez pas **d'orienter le canon dans une direction de prudence certaine.**

Il est aussi possible de décharger le fusil en évitant de faire passer dans le canon les cartouches dans le magasin.

Dans ces cas il faut:

- 1) **Mettre l'arme en sûreté,** pousser l'élevateur à l'intérieur de l'arme (fig. 31) et pousser simultanément l'obturateur soit au moyen du levier d'armement (fig. 16) soit au moyen de la manette (fig. 19) selon le type de fonctionnement sélectionné avec le commutateur; la cartouche qui se trouve dans la chambre est extraite et éjectée de l'arme.
- 2) Ramener l'obturateur en position de fermeture (fig. 17).



B) Halbautomatischer Betrieb

Die wichtigen Schritte für das Entladen beim Pumpbetrieb gelten auch für den halbautomatischen Betrieb. Der Verschlussblock wird allerdings durch Zurückziehen des Spannhebels (Abb. 19) und nicht des Vordergriffes geöffnet.

ACHTUNG: Bei diesen Ladevorgängen muss **der Lauf immer in eine sichere Richtung gehalten werden**, auch wenn die Waffe gesichert ist (siehe "Sicherung des Gewehrs").

Die Waffe kann auch entladen werden, ohne dass die Patronen im Magazin schrittweise in den Lauf gelangen müssen.

In diesem Fall muss man:

- 1) **Die Sicherung betätigen.** Den Ladelöffel in den Einsatz schieben (Abb. 31) und gleichzeitig den Verschlussblock durch Ziehen des Vordergriffes (Abb. 16) oder des Spannhebels (Abb. 19) öffnen (je nach Funktionsweise). Die Patronen in der Schusskammer wird somit ausgeworfen.
- 2) Den Verschlussblock schließen (Abb. 17).



B) sistema de funcionamiento semiautomático

Es posible descargar el arma repitiendo todas las operaciones para el sistema manual (de bomba); obviamente la apertura del obturador se llevará a cabo mediante la maneta de armamento (fig. 19) en lugar de mediante la varilla de armamento.

ATENCIÓN: durante estas operaciones - aunque el arma tenga puesto el seguro (ver "Seguro del fusil") - es oportuno **orientar el cañón hacia una dirección segura.**

También es posible descargar el fusil evitando el pasaje en el cañón de los cartuchos del almacén.

En este caso es necesario:

- 1) **Introducir el seguro del arma;** empujar el elevador dentro del arma (fig. 31) y abrir al mismo tiempo el obturador del arma o mediante la varilla de armamento (fig. 16) o mediante la maneta (fig. 19) en relación con el tipo de funcionamiento seleccionado con el conmutador, el cartucho en la recámara se extrae y se expulsa del arma.
- 2) Volver a poner el obturador en posición de cierre (fig. 17).



B) система полуавтоматического режима функционирования:

Можно разрядить оружие, повторив все операции, изложенные выше для ручного (помпового) режима функционирования. Естественно, отпирание затвора будет производиться при этом не при помощи цевья, а посредством отвода назад рукоятки (рис. 19).

ВНИМАНИЕ: во время этих операций – даже если оружие установлено на предохранитель (смотри "Предохранитель ружья") - следует **направлять ствол в безопасную сторону.**

Имеется также возможность произвести разряжание оружия, не подавая в ствол патроны из магазина.

Для этого необходимо действовать следующим образом:

- 1) **Установить ружье на предохранитель:** полностью ввести подаватель в оружие (рис. 31) и одновременно открыть или путем отвода назад цевья (рис. 16), или при помощи рукоятки (рис. 19) в зависимости от выбранного режима функционирования затвор ружья. Происходит извлечение и выбрасывание патрона из патронника.
- 2) Вновь вернуть затвор в закрытое положение (рис. 17).



- 3) Capovolgere l'arma e, spingendo l'elevatore verso il basso, premere lateralmente la leva fermo cartuccia sulla sua parte anteriore con l'indice della mano destra (fig. 33).
- 4) La cartuccia in serbatoio uscirà completamente dal fucile cadendo nella mano (fig. 34); occorre premere la leva fermo cartuccia ad ogni cartuccia che si vuol togliere dal serbatoio.

ATTENZIONE: durante queste operazioni - anche se l'arma è in sicura (vedi "Sicura del fucile") - è opportuno **orientare la canna in direzione di sicura prudenza.**



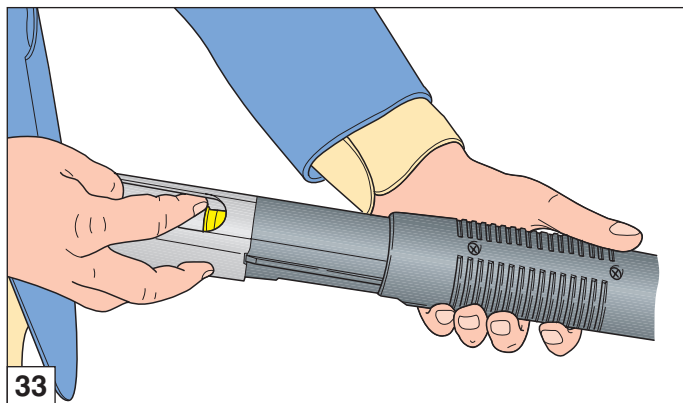
- 3) Turn the shotgun a cartridge and, pushing the carrier downward, press the front part of the carrier latch sideways with the left and index finger (fig. 33).
- 4) The first cartridge in the magazine will be pushed out and into the right hand (fig. 34). The carrier latch must be pressed for each cartridge that needs to be extracted from the magazine.

NOTE: during this operation, always **point the gun in a safe direction**, even though the safety catch is engaged (see "Safety catch").



- 3) Retourner l'arme et, en poussant l'élévateur vers le bas, pousser latéralement le levier d'arrêt de la cartouche sur la partie avant, de l'index de la main droite (fig. 33).
- 4) La cartouche dans le magasin sortira complètement du fusil en tombant dans la main (fig. 34); il faudra pousser le levier d'arrêt de la cartouche à chaque cartouche que l'on voudra enlever du magasin.

ATTENTION: durant ces opérations, même si la sûreté de l'arme est mise (voir "Sécurité fusil"), n'oubliez pas **d'orienter le canon dans une direction de prudence certaine.**





- 3) Gewehr herumdrehen und, indem Sie den Ladelöffel nach unten schieben, den vorderen Teil der Magazinsperrklinke mit dem Zeigefinger zur Seite drücken (Abb. 33).
- 4) Die erste Patrone des Magazins wird in die rechte Hand ausgeworfen (Abb. 34). Die Magazinsperrklinke muss bei jeder Patrone, die aus dem Magazin ausgeworfen werden soll, gedrückt werden.

ACHTUNG: Bei diesen Ladevorgängen muss **der Lauf immer in eine sichere Richtung gehalten werden**, auch wenn die Waffe gesichert ist (siehe "Sicherung des Gewehrs").



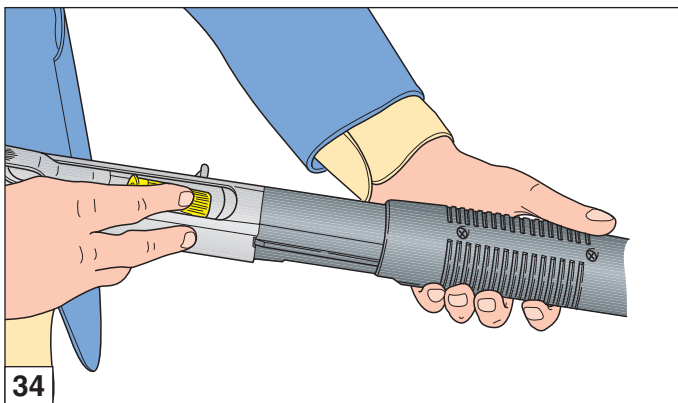
- 3) Voltrear el arma y, empujando el elevador hacia abajo, presionar lateralmente la palanca de bloqueo cartucho en la parte anterior con el índice de la mano derecha (fig. 33).
- 4) El cartucho en el almacén saldrá completamente del fusil cayendo en la mano (fig. 34); hay que presionar la palanca de bloqueo cartucho para cada cartucho que se desee quitar del almacén.

ATENCIÓN: durante estas operaciones - aunque el arma tenga puesto el seguro (ver "Seguro del fusil") - es oportuno **orientar el cañón hacia una dirección segura**.



- 3) Перевернуть ружье и, проталкивая механизм подачи вниз, нажать сбоку рычаг держателя патронов указательным пальцем правой руки (рис. 33).
- 4) Патрон в магазине полностью выйдет из ружья и упадет в руку (рис. 34). Необходимо нажимать на рычаг держателя патронов каждый раз при удалении патрона из магазина.

ВНИМАНИЕ: во время этих операций – даже если оружие установлено на предохранитель (смотри "Предохранитель ружья") - следует **направлять ствол в безопасную сторону**.





Inconvenienti e rimedi

Prima di effettuare qualunque tipo di intervento sul fucile, accertatevi sempre che camera di scoppio e serbatoio siano completamente vuoti! (Leggere attentamente le istruzioni di caricamento e scaricamento dell'arma).

Se il fucile non spara

- 1) **Controllare la sicura:** se inserita, spingere il pulsante a traversino nella posizione di fuoco.
- 2) **Controllare che la cartuccia sia in canna.** Se necessario, introdurre una cartuccia seguendo le istruzioni relative al caricamento (pag. 44).
- 3) **Controllare che il commutatore di funzionamento sia giustamente posizionato in funzionamento "Manuale (a pompa)" o "Semiautomatico":** seguire le istruzioni relative al paragrafo "commutazione funzionamento".
- 4) **Controllare il meccanismo di sparo.** Se necessario, procedere alla sua pulizia e lubrificazione.



Trouble shooting

Before starting any operation on your shotgun, make sure that the chamber and the magazine are unloaded! (Carefully read the instructions on gun loading and unloading).

The gun fails to fire

- 1) **Check the safety catch:** if it is engaged, shift the button to the fire position.
- 2) **Check that there is a cartridge in the barrel.** If not, insert a cartridge following the loading instructions (page 44).
- 3) **Check that the selection ring is properly set for pump or semi-automatic action.** Follow the instructions in the section "Action selection".
- 4) **Check the firing mechanism.** If necessary, clean and lubricate it.



Inconvénients et remèdes

Avant d'effectuer n'importe quel type d'intervention sur votre fusil, toujours vérifier que la chambre d'explosion et le magasin sont complètement vides! (Lire attentivement les instructions de chargement et de déchargement).

Si le fusil ne tire pas

- 1) **Contrôler la sûreté:** si elle est mise, pousser le bouton dans la position de feu.
- 2) **Contrôler que la cartouche est dans le canon.** Si nécessaire introduire une cartouche en suivant les instructions relatives au chargement (page 44).
- 3) **Contrôler que le commutateur de fonctionnement soit positionné en "Manuel (par pompe)" ou en "Semi-automatique":** suivre les instructions contenues dans le paragraphe "commutation de fonctionnement".
- 4) **Contrôler le mécanisme de tir.** Si nécessaire, effectuer son nettoyage et sa lubrification.



Funktionsstörungen und Abhilfe

Vor jeder Waffenhandhabung sollten Sie sicherstellen, dass die Patronenlager und das Magazin ihres Gewehrs völlig leer sind! (Bitte lesen Sie aufmerksam die Anweisungen für das Laden und das Entladen der Waffe).

Das Gewehr schießt nicht

- 1) **Die Sicherung überprüfen;** falls sie aktiviert ist, den Stegknopf auf Feuerbereitschaft bringen.
- 2) **Prüfen, ob eine Patrone im Lauf ist.** Falls nötig, unter Beachtung der Anweisungen für das Laden (S. 45) eine Patrone einstecken.
- 3) **Überprüfen Sie, ob der Selektionsring richtig auf Pump- oder halbautomatischen Betrieb eingestellt ist.** Folgen Sie den Anweisungen im Abschnitt "Funktionswahl".
- 4) **Den Schussmechanismus überprüfen** und, falls nötig, reinigen und schmieren.



Inconvenientes y soluciones

Antes de realizar cualquier tipo de intervención en su fusil, asegúrese siempre de que la cámara de explosión y el almacén estén completamente vacíos. (Lea atentamente las instrucciones para la carga y descarga del arma).

Si el fusil no dispara:

- 1) **Controle el seguro:** si está puesto, empuje el botón transversal hacia la posición de fuego.
- 2) **Controle que el cartucho esté en el cañón.** Si fuera necesario, introduzca un cartucho siguiendo las instrucciones relativas a la carga (página 45).
- 3) **Controlar que el conmutador de funcionamiento esté adecuadamente posicionado en funcionamiento "Manual (de pompa)" o "Semiautomático":** seguir las instrucciones correspondientes al punto "conmutación funcionamiento".
- 4) **Controle el mecanismo de disparo.** Si fuera necesario límpielo y lubríquelo.



Неисправности и способы устранения

Перед тем, как выполнять любые операции с Вашим ружьем убедитесь, что патронник, механизм подачи и магазин совершенно пустые! (внимательно прочитайте инструкции по заряджанию и разряджанию оружия).

Если выстрела не происходит:

- 1) **Проверьте предохранитель:** если он включен, сдвиньте кнопку в положение выстрела.
- 2) **Убедитесь, что патрон находится в патроннике.** Если необходимо, дошлите патрон в патронник, следуя инструкциям по заряджанию (стр. 45).
- 3) **Убедитесь в том, что переключатель режима правильно установлен на "Ручном (помповом)" или "Полуавтоматическом" режиме функционирования:** следуйте инструкциям, приведенным в разделе "Переключение режима".
- 4) **Проверьте, предварительно разрядив, ударно-спусковой механизм.** Если необходимо, проведите его чистку и смазку.



Cappello fissaggio canna

Specialmente dopo i primi colpi, accertarsi che il cappello fissaggio canna, sia ben avvitato, in modo da mantenere **la canna completamente bloccata** alla carcassa.

Munizionamento

Il fucile Benelli M3 SUPER 90 con commutatore in posizione di funzionamento semiautomatico utilizza per il suo funzionamento l'energia cinetica del rinculo dell'arma.

Utilizzare sempre cartucce che garantiscano un rinculo sufficiente per il completo automatismo di riarmo.



Barrel locking cap

Especially after having fired the first shots, make sure that the barrel locking cap is tightly screwed onto the receiver, so that **the barrel is completely locked on.**

Ammunition

The Benelli M3 SUPER 90 shotgun, when operating in semiautomatic mode, uses the kinetic energy generated by the recoil to work the action.

Use always ammunition that is powerful enough to fully cycle the action.



Capuchon de fixation du canon

En particulier après les premiers tirs, assurez-vous que le capuchon de fixation du canon est bien serré de manière à ce que **le canon soit toujours bien immobilisé** contre la carcasse.

Ravitaillement

Lorsque le commutateur est sélectionné en semi-automatique, le fusil Benelli M3 SUPER 90 utilise pour son fonctionnement l'énergie cinétique du recul de l'arme.

Toujours utiliser des cartouches qui garantissent un recul suffisant pour l'automatisme de réarmement complet.



Laufbefestigungskappe

Beachten Sie die Montageanweisungen und, überprüfen Sie besonders nach Abschießen einiger Patronen, ob die **Laufbefestigungskappe fest sitzt** und den Lauf sicher am Gehäuse hält.

Munitionsbestückung

Die Benelli M3 Super 90 benutzt bei halb-automatischem Betrieb die kinetische Energie, die beim Rückstoß erzeugt wird.

Stets Patronen verwenden, die eine ausreichende Rückstoßkraft für den kompletten Selbstladevorgang des Rückstoßladesystems erzeugen.



Capuchón fijación cañón

Especialmente después de los primeros tiros, verifique que el capuchón de fijación del cañón esté bien atornillado manteniendo el cañón completamente bloqueado en la carcasa.

Municiones

El fusil Benelli M3 SUPER 90 con conmutador en posición de funcionamiento semiautomático utiliza para su funcionamiento la energía del retroceso del arma.

Siempre utilice cartuchos que garanticen un retroceso suficiente para el completo automatismo de recarga.



Колпачок крепления ствола

Особенно после произведения первых выстрелов необходимо удостовериться в том, что колпачок крепления ствола прочно завинчен и **полностью фиксирует ствол** на ствольной коробке.

Патроны

Ружье Benelli модели "M3 SUPER 90" с переключателем в положении полуавтоматического режима использует при выстреле кинетическую энергию отдачи оружия.

Следует всегда использовать патроны, гарантирующие достаточный откат для полностью автоматической перезарядки.



Munizioni da usare

Il fucile Benelli M3 SUPER 90 è dotato di canna con camera di scoppio di **76 mm** (3") (Magnum).

Possono quindi essere impiegate indistintamente cartucce con bossoli da **65 mm** (2 1/2"), **70 mm** (2 3/4") o **76 mm** (3") con cariche massime di piombo di 53 grammi (cartucce Magnum).

ATTENZIONE: non usare **mai** cartucce con bossolo **la cui lunghezza superi** quella della camera di scoppio!

La mancata osservanza di questa regola comporta gravi conseguenze sia per il tiratore che per l'arma.

I fucili Benelli non richiedono regolazione alcuna per qualsiasi munizionamento impiegato.

In condizioni di funzionamento semiautomatico dell'arma, utilizzare sempre cartucce che garantiscano un rinculo sufficiente al suo completo riarmo.

Tutti i fucili Benelli sono sottoposti alla prova forzata di 1370 bar presso il Banco Nazionale di Prova di Gardone Valrompia (Brescia).



Choice of ammunition

The Benelli M3 SUPER 90 shotgun features a barrel with a **76 mm** (3") magnum chamber. **65 mm** (2 1/2"), **70 mm** (2 3/4") and **76 mm** (3") shells can be used, with maximum shot loads of 53 grains (magnum shells).

CAUTION: **never** use cartridges with a case **longer than** the chamber.

Non-compliance to this rule would have serious consequences for both the shotgun and the shooter.

No adjustment to the shotgun is necessary to fire any of the ammunition listed above.

When operating in semi-automatic mode, the shotgun should always be fired with ammunition powerful enough to cycle the action completely.

All Benelli shotguns are subjected to a 1370 bar burst test at the Italian National Proof House in Gardone Valrompia (Brescia).



Munitions à utiliser

Le fusil Benelli M3 SUPER 90 est équipé d'un canon à chambre de **76 mm** (3") (Magnum). On pourra donc utiliser indifféremment des cartouches à douilles de **65 mm** (2 1/2"), de **70 mm** (2 3/4") ou de **76 mm** (3") avec des charges maxima de plomb de 53 grammes (cartouches Magnum).

ATTENTION: **ne jamais** utiliser des cartouches avec des douilles dont **la longueur dépasserait** celle de la chambre d'explosion!

Observer cette règle sous risque de graves préjudices aussi bien pour le tireur que pour l'arme.

Les fusils Benelli ne requièrent aucun réglage, quel que soit le type de munitions employée.

Lors du fonctionnement en semi-automatique de l'arme, utiliser toujours des cartouches à même de garantir un recul suffisant au réarmement complet de l'arme.

Tous les fusils Benelli sont soumis au test forcé de 1370 bars au banc National de Tir de Gardone Valrompia (Brescia).



Zu verwendende Munition

Die Benelli M3 Super 90 besteht aus einem Lauf mit einer **76 mm** (3") Schusskammer (Magnum).

Es können **65 mm** (2 1/2"), **70 mm** (2 3/4") und **76 mm** (3") Patronen benutzt werden, mit einer maximalen Schrottladung von 53 g (Magnumpatronen).

ACHTUNG: Niemals Patronen verwenden, deren Hülsen **länger** als das Patronenlager der Waffe ist!

Die Nichteinhaltung dieser Sicherheitsbestimmung kann sowohl für den Schützen als auch für die Waffe schlimme Folgen haben!

Die Benelli-Gewehre erfordern keine weiteren Munitionsabstimmungen bei einer Verwendung der oben angeführten Munitionsarten.

Bei halbautomatischem Betrieb sollte die Waffe immer mit einer Treibladung versehen sein, die stark genug ist, die Funktion vollkommen auszuführen.

Alle Benelli-Gewehre werden der Druckprüfung bei 1370 Bar auf dem Nationalen Prüfstand in Gardone Valtrompia (Brescia) unterzogen.



Municiones a utilizar

El fusil Benelli M3 SUPER 90 está dotado de cañón con recámara de **76 mm** (3") (Magnum).

Por lo tanto se pueden emplear indistintamente cartuchos con casquillo de **65 mm** (2 1/2"), **70 mm** (2 3/4") o **76 mm** (3") con cargas máximas de plomo de 53 gramos (cartuchos Magnum).

ATENCIÓN: nunca utilice cartuchos con casquillos **cuya longitud sea superior** a la de la cámara de explosión.

La inobservancia de esta regla comporta graves consecuencias tanto para el tirador como para el arma.

Los fusiles Benelli no requieren ninguna regulación para cualquier tipo de munición utilizada.

En condiciones de funcionamiento semiautomático del arma, utilizar siempre cartuchos que garantizan un retroceso suficiente para su completo rearme.

Todos los fusiles Benelli son sometidos a la prueba forzada de 1370 bar en el Banco Nacional de Prueba de Gardone Valtrompia (Brescia).



Используемые патроны

На ружье Benelli модели "M3 SUPER 90" установлен ствол с патронником **76 мм** (3") (Magnum).

Таким образом, могут применяться любые патроны с гильзой на **65 мм** (2 1/2"), **70 мм** (2 3/4") или **76 мм** (3") с максимальной навеской дробы 53 грамма (патроны типа "Magnum").

ВНИМАНИЕ: никогда не используйте патроны, длина которых **превышает** длину патронника!

Несоблюдение данного правила может привести к серьезным последствиям, как для стрелка, так и для оружия.

Ружья Benelli не требуют какой-либо регулировки для использования любых патронов.

В условиях полуавтоматического режима применения оружия необходимо всегда использовать патроны, обеспечивающие достаточную для полного перезарядания отдачу.

Все ружья Benelli проходят испытания на прочность с давлением в 1370 бар на Национальном испытательном стенде в г. Гардоне Вальтромпия (Бrescia).



Manutenzione

Prima di effettuare qualunque tipo di intervento sul fucile, accertatevi sempre che camera di scoppio e serbatoio siano completamente vuoti!

(Leggere attentamente le istruzioni di caricamento e scaricamento dell'arma).

Per l'estrema semplicità costruttiva e per l'accurata scelta dei materiali, l'automatico Benelli **non richiede** particolari interventi di manutenzione.

Si consiglia quindi di effettuare:

- 1) la normale pulizia **della canna** dopo l'uso;
- 2) eliminare con una periodica pulizia e lubrificazione gli **eventuali residui di polvere** (o materiali estranei) dal gruppo di sparo (cane, grilletto, ecc.);
- 3) smontare, pulire e lubrificare **il gruppo otturatore**, che può essere soggetto parimenti ai residui sopra citati;



Maintenance

Before starting any operation on your shotgun, make sure that the chamber and the magazine are unloaded!

(Carefully read the instructions on gun loading and unloading).

Thanks to its extreme simplicity and excellent materials, the Benelli Automatic Shotgun **requires no** special maintenance.

The following few controls **are recommended**:

- 1) normal cleaning of the **barrel** after use;
- 2) the firing mechanism, consisting of hammer, trigger, etc., may become clogged with **any powder residuals** (or foreign matters). Remove this by periodical cleaning or lubrication;
- 3) the **bolt unit** may also become clogged with the same material and must be periodically dismantled, cleaned and lubricated;



Entretien

Avant d'effectuer n'importe quel type d'intervention sur votre fusil, toujours vérifier que la chambre d'explosion et le magasin sont complètement vides!

(Lire attentivement les instructions de chargement et de déchargement de l'arme).

Grâce à leur extrême simplicité de construction et au choix des matériaux qui les composent, les fusils Benelli **ne requièrent** aucune intervention particulière d'entretien.

Il est par conséquent **conseillé** d'effectuer:

- 1) le nettoyage normal du **canon** après l'usage;
- 2) d'éliminer par un nettoyage et un entretien périodiques **les résidus éventuels de poudre** (ou de matières étrangères) du groupe de tir (chien, détente, etc.);
- 3) de démonter et de nettoyer **le groupe obturateur**, sur lequel pourraient également se déposer les résidus que nous venons d'indiquer;



Wartung

Vor jeder Waffenhandhabung sollten Sie sicherstellen, dass die Patronenlager und das Magazin völlig leer sind! (Bitte lesen Sie aufmerksam die Anweisungen für das Laden und das Entladen der Waffe).

Aufgrund der extrem einfachen Konstruktion und sorgfältigen Wahl der Materialien erfordern die Benelli-Gewehre **keine besonderen Wartungsmaßnahmen**.

Es wird daher empfohlen:

- 1) den **Lauf** nach Gebrauch des Gewehrs regelmäßig zu reinigen;
- 2) durch regelmässige Reinigung **Pulverschmauch und Verbrennungsrückstände von der Abzugsgruppe** (Abzug, Schlagstück, etc.) zu entfernen und anschliessend zu schmieren;
- 3) den **Verschluss** zu zerlegen, zu reinigen und zu schmieren, da auch in diesem Bereich die oben erwähnten Verschmutzungen auftreten können;



Manutención

Antes de realizar cualquier tipo de operación en su fusil, compruebe siempre que la cámara de explosión y el almacén estén **completamente vacíos**.

(Lea atentamente las instrucciones para la carga y la descarga del arma).

Gracias a su extremada sencillez constructiva y a la cuidadosa elección de los materiales, el fusil automático Benelli **no requiere** particulares intervenciones de manutención.

Por lo tanto **se aconseja** realizar:

- 1) la limpieza normal del **cañón** después del uso;
- 2) eliminar con una limpieza y lubricación periódicas los **eventuales residuos de polvo** (o materiales extraños) del grupo de disparo (martillo, gatillo, etc.);
- 3) desmontar, limpiar y lubricar el **grupo obturador**, que de otra manera puede estar sujeto a los residuos antes citados;



Техобслуживание

Перед тем, как выполнять любые операции с Вашим ружьем, убедитесь в том, что патронник и магазин совершенно **пустые!**

(внимательно прочитаете инструкцию по заряджанию и разряджанию оружия).

Из-за необычайной простоты конструкции и благодаря тщательному подбору материалов, ружья Venelli **не требует** особых мероприятий по техобслуживанию.

Рекомендуется выполнять следующее:

- 1) обычную очистку **ствола** после стрельбы;
- 2) периодически смазывать и удалять грязь и посторонние предметы из ударно-спускового механизма.
- 3) снять, очистить и смазать **затвор**;



- 4) per la buona conservazione dell'arma, si consiglia di tenere lubrificate **le parti soggette** agli agenti atmosferici.

NOTA: per la pulizia dello strozzatore e della relativa sede leggere attentamente il paragrafo "Strozzatore interno".

Utilizzare sempre il set di pulizia e l'olio Benelli Armi (fig. 35) (non in dotazione con il fucile).



- 4) to keep the gun in good order, oiling of the **parts subject** to atmospheric corrosion is recommended.

NOTE: for maintenance of the choke and relative seat, carefully read the instructions in the "Internal choke" section.

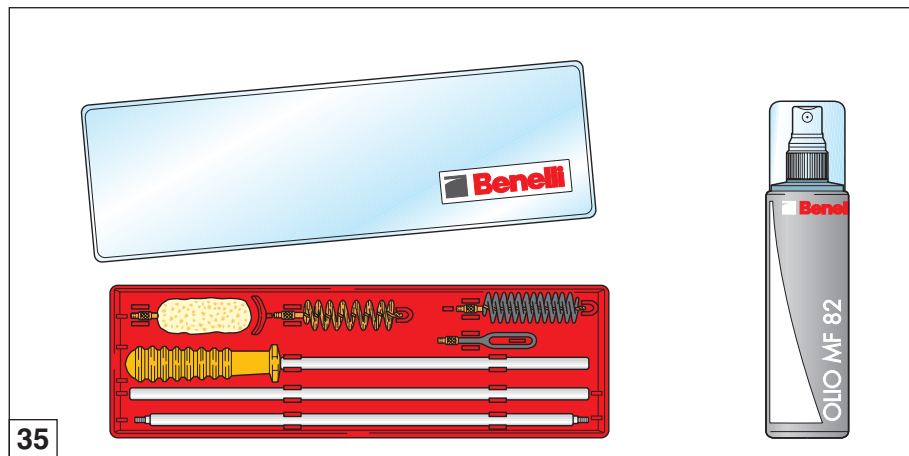
Use only Benelli Armi cleaning set and oil (fig. 35) (not equipped with shotgun).



- 4) pour la bonne conservation de l'arme, n'oubliez pas de veiller à ce que **les parties pouvant être agressées** par les agents atmosphériques soient toujours lubrifiées.

NOTA: avant de nettoyer le choke et son siège, lire attentivement le paragraphe "Choke intérieur".

Toujours se servir du kit de nettoyage et de l'huile Benelli Armi (fig. 35) (non fourni avec l'arme).





- 4) um das Gewehr immer in gutem Zustand zu halten, wird empfohlen die der Witterung **ausgesetzten Teile** stets gut geschmiert zu halten.

HINWEIS: Zur Choke-Reinigung und seines Sitzes aufmerksam den Paragraphen "Innen-Choke" lesen.

Stets das Reinigungsset und Öl von Benelli Armi verwenden (Abb. 35) *(gehört nicht zum Lieferumfang der Waffe).*



- 4) para una buena conservación del arma se aconseja mantener lubricadas las **partes sujetas** a los agentes atmosféricos.

NOTA: para la limpieza del choke y de su alojamiento lea cuidadosamente el punto "Choke interno".

Utilice siempre el set de limpieza y el aceite Benelli (fig. 35) *(no en dotación con el fusil).*



- 4) для лучшей сохранности оружия рекомендуется держать смазанными **части, подверженные** воздействию атмосферы.

ПРИМЕЧАНИЕ: для очистки сменного чока и его места посадки внимательно прочитайте раздел "Сменные чоки".

Всегда пользуйтесь набором для чистки и маслом Benelli Armi (рис. 35) *(не входит в комплект поставки).*



Smontaggio dell'arma

(per manutenzione e pulizia)

Prima di effettuare qualunque tipo di intervento sul fucile, accertatevi sempre che camera di scoppio, elevatore e serbatoio siano completamente vuoti! (Leggere attentamente le istruzioni di caricamento e scaricamento dell'arma).

Procedura di smontaggio

- 1) Portare l'**anello commutatore funzionamento**, montato sulla parte anteriore dell'asta di armamento, nella condizione di funzionamento manuale - a pompa (vedi paragrafo "Commutazione funzionamento").
- 2) Smontare l'anello unione canna-tubo serbatoio svitando la vite di fissaggio (fig. 14) e sfilandolo poi dalla sede sul tubo serbatoio stesso (fig. 13).
- 3) Svitare completamente il **cappellotto** fissaggio canna e sfilarlo dal tubo serbatoio (fig. 10).
- 4) Sfilare l'anello portabretelle dal tubo serbatoio.



Shotgun stripping

(for cleaning and maintenance)

Before starting any operation on your shotgun, make sure that the chamber and the magazine are unloaded! (Carefully read the instructions on gun loading and unloading).

Stripping procedure

- 1) Switch the **selection ring** on the front of the fore-end lever to manual (pump action). (See the section "Action selection").
- 2) Slacken the screw and remove the barrel-magazine tube retaining ring (fig. 14) from its seat on the magazine tube (fig. 13).
- 3) Remove the barrel **cap** from the magazine (fig. 10).
- 4) Slide the sling swivel off the magazine tube.



Démontage de l'arme

(pour le nettoyage et l'entretien)

Avant d'effectuer n'importe quelle intervention sur votre fusil, assurez-vous toujours que la chambre d'explosion et le magasin sont complètement vides! (Lire attentivement les instructions de chargement et de déchargement).

Marche à suivre pour le démontage

- 1) Amener le **bague de commutation de fonctionnement** sur la partie avant du levier d'armement, dans la condition de fonctionnement manuel par pompe (voir paragraphe "Commutation de fonctionnement").
- 2) Démontez l'anneau de fixation canon-tube magasin en dévissant la vis de fixation (fig. 14) et l'extraire de son logement sur le tube magasin (fig. 13).
- 3) Dévisser complètement le **capuchon** de fixation du canon et l'extraire du tube magasin (fig. 10).
- 4) Extraire la bague porte-bretelles du tube magasin.



Zerlegen der Waffe

(für die Reinigung und Wartung)

Vor jeder Waffenhandhabung sollten Sie sicherstellen, dass die Patronenlager und das Magazin völlig leer sind! (Bitte lesen Sie aufmerksam die Anweisungen für das Laden und das Entladen der Waffe).

Zerlegen

- 1) Den **Selektionsring** vorne am Vordergriff auf manuell schalten (Pumpbetrieb). (Beachten Sie den Abschnitt über die Funktionswahl).
- 2) Lösen Sie den Montagering Lauf-Magazinrohr, indem sie die Schraube abschrauben (Abb. 14) und schieben Sie ihn aus dem Sitz auf dem Magazinrohr (Abb. 13).
- 3) Schrauben Sie die **Laufbefestigungskappe** los und entfernen Sie sie vom Magazinrohr (Abb. 10).
- 4) Schieben Sie den Riemenbügelring vom Magazinrohr.



Desmontaje del arma

(para manutención y limpieza)

Antes de realizar cualquier tipo de operación en su fusil, compruebe siempre que la cámara de explosión, el elevador y el almacén estén completamente vacíos. (Lea atentamente las instrucciones para la carga y la descarga del arma).

Procedimiento de desmontaje

- 1) Poner el **anillo conmutador de funcionamiento**, montado en la parte anterior de la varilla de armamento, en la posición de funcionamiento manual - de bomba (véase punto “Conmutación funcionamiento”).
- 2) Desmonte el anillo de unión cañón-tubo almacén destornillando el tornillo de fijación (fig. 14) y quitándolo de su alojamiento en el mismo tubo almacén (fig. 13).
- 3) Destornille completamente **el capuchón** de fijación del cañón y quítelo del tubo almacén (fig. 10).
- 4) Extraer el anillo porta-bandoleras del tubo almacén.



Разборка оружия

(для обслуживания и чистки)

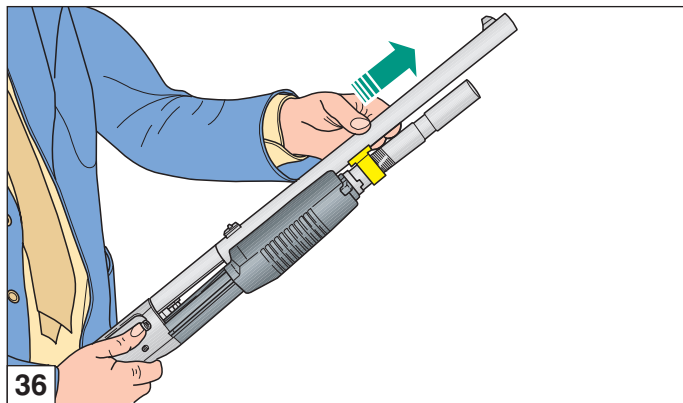
Перед тем, как выполнять любые операции с Вашим ружьем, убедитесь, что патронник, механизм подачи и магазин совершенно пустые! (внимательно прочитайте инструкции по заряданию и разряданию оружия).

Порядок разборки

- 1) Установить **кольцо переключения режима функционирования**, расположенное на передней части цевья в положение ручного (помпового) режима (смотрите раздел “Переключение режима”).
- 2) Демонтировать стопорное кольцо ствола-трубки магазина, отвинтив крепежный винт (рис. 14) и вынув из гнезда на трубке самого магазина (рис. 13).
- 3) Полностью отвернуть **втулку** крепления ствола и снять ее с трубки магазина (рис. 10).
- 4) Снять кольцо антабки с трубки магазина.



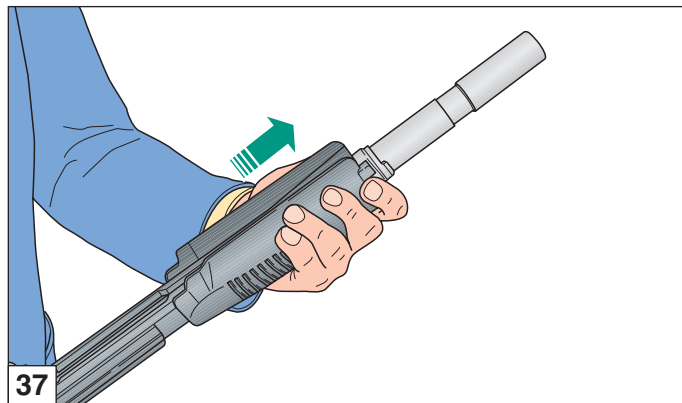
- 5) Impugnare il fucile con una mano e, con l'altra, tirare in avanti **la canna** facendo scorrere l'anello guida canna sul tubo serbatoio (fig. 36) fino a smontaggio completo.
- 6) Separare **il gruppo commutatore-asta armamento** dal gruppo bretelle-otturatore mantenendo ruotato, con il pollice della mano che impugna l'asta d'armamento stessa, l'anello commutatore in senso orario e sfilando tutto il gruppo stesso dal tubo serbatoio (fig. 37).
- 7) Togliere **la manetta d'armamento** con uno strappo deciso (fig. 38).



- 5) Take the shotgun with the hand and pull **the barrel** forward sliding the barrel ring along the magazine (fig. 36) until it comes off.
- 6) Separate the **selection ring-fore-end lever unit** from the bolt-swivel unit by keeping the selection ring twisted clockwise with the thumb of the hand holding the fore-end lever and pulling the unit off the tubular magazine (fig. 37).
- 7) Pull the **bolt handle** off with a firm tug (fig. 38).



- 5) Saisir d'une main le fusil et de l'autre main tirer **le canon** vers l'avant en faisant coulisser la bague de guidage du canon sur le tube magasin (fig. 36) jusqu'au démontage complet.
- 6) Séparer **le groupe commutateur-levier d'armement** du groupe bras de commande et du pouce de la main qui tient le levier d'armement, garder la bague du commutateur tournée dans le sens des aiguilles d'une montre en extrayant tout le groupe du tube magasin (fig. 37).
- 7) Dégager la **manette d'armement** avec un coup net (fig. 38).





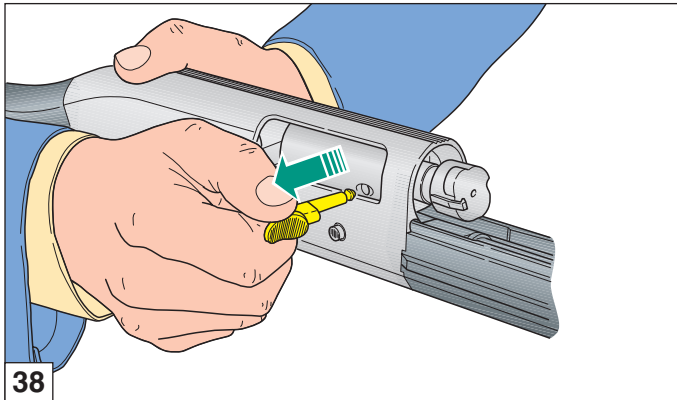
- 5) Halten Sie die Waffe mit einer Hand und ziehen Sie, indem Sie den Führungsring **des Laufes** am Magazinrohr entlang schieben, den Lauf nach vorne, bis (Abb. 36) er abgeht.
- 6) Trennen Sie die **Einheit Selektionsring-Vordergriff** von der Verschlussblockhalterung, indem Sie mit dem Daumen den Vordergriff halten, den Selektionsring in Uhrzeigerichtung drehen und den Aufbau vom Rohrmagazin abziehen (Abb. 37).
- 7) Den **Spannhebel** mit einer kräftigen Bewegung herausziehen (Abb. 38).



- 5) Empuñar el fusil con una mano y, con a otra, tirar hacia delante **el cañón** haciendo deslizar el anillo guía cañón en el tubo almacén (fig. 36) hasta el desmontaje completo.
- 6) Separar **el grupo conmutador-varilla armamento** del grupo bandoleras obturador manteniendo girado, con el pulgar de la mano que empuña la misma varilla de armamento, girar el anillo conmutador en el sentido de las agujas de reloj y extraer todo el grupo del tubo almacén (fig. 37).
- 7) Quite la **maneta de armado** de un solo jalón (fig. 38).

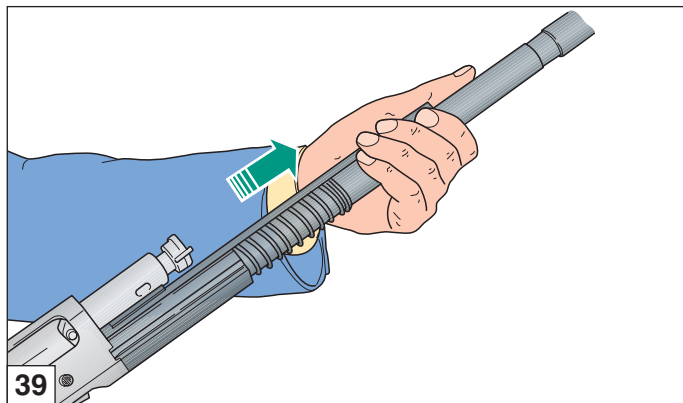


- 5) Ухватить ружье одной рукой, а другой потянуть вперед ствол, протягивая направляющее кольцо ствола по трубке магазина (рис. 36) до его полного снятия.
- 6) Отсоединить **узел переключатель-цевье** от узла крепления затвора, удерживая при помощи большого пальца руки, которая лежит на цевье, в повернутом положении по часовой стрелке кольцо переключателя, после чего снять весь узел целиком с трубки магазина (рис. 37).
- 7) Резким рывком извлеките **рукоятку затвора** (рис. 38).





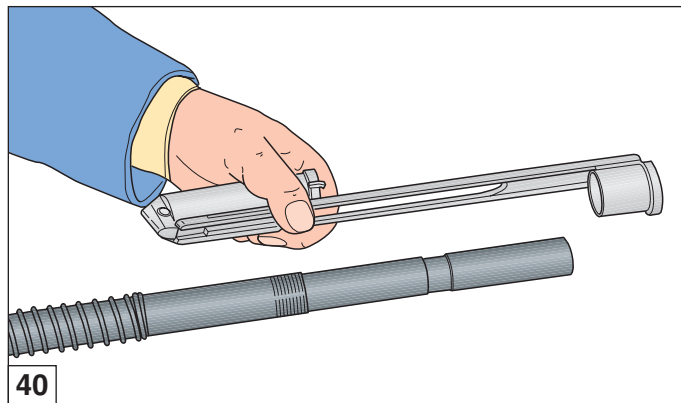
- 8) Estrarre il gruppo bretelle-otturatore dalla carcassa facendolo scorrere in avanti sul tubo serbatoio (fig. 39) ed avendo cura di trattenere con la mano il gruppo otturatore una volta fuori dalle guide della carcassa (fig. 40) per evitare che separandosi dalle bretelle cada a terra.
- 9) Separare **il gruppo bretelle** dal gruppo otturatore (fig. 41).
- 10) Sfilare **il perno arresto percussore** dal gruppo otturatore, avendo cura **di trattenere** il percussore (fig. 42) che, diversamente, spinto dalla sua molla di richiamo, cadrebbe a terra.



- 8) Remove the bolt-swivel unit from the receiver and slide it off the tubular magazine (fig. 39), being careful not to drop the bolt unit once it is out of its guides (fig. 40) and separated from the swivel.
- 9) Separate **the swivel** from the bolt unit (fig. 41).
- 10) Pull **the firing pin retaining pin** out of the bolt unit, being careful not to let the **unretained** firing pin be pushed out of the bolt by its spring (fig. 42).

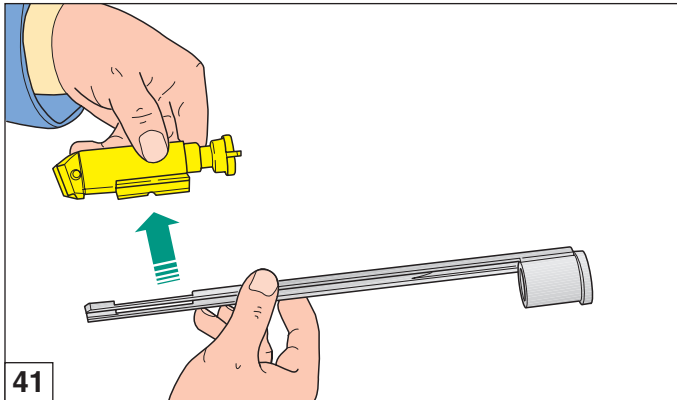


- 8) Extraire le groupe bras de commande obturateur de la carcasse en le faisant coulisser vers l'avant sur le tube magasin (fig. 39) et en ayant soin de retenir de la main le groupe obturateur lorsqu'il est sorti des guides de la carcasse (fig. 40) pour éviter qu'il ne s'éjecte par terre lorsqu'il se sépare des bras.
- 9) Séparer **le groupe bras** du groupe obturateur (fig. 41).
- 10) Retenir **le pivot d'arrêt du percuteur** du groupe obturateur en ayant soin **de retenir** le percuteur (fig. 42) qui sans cela, poussé par son ressort de rappel, s'éjecterait par terre.





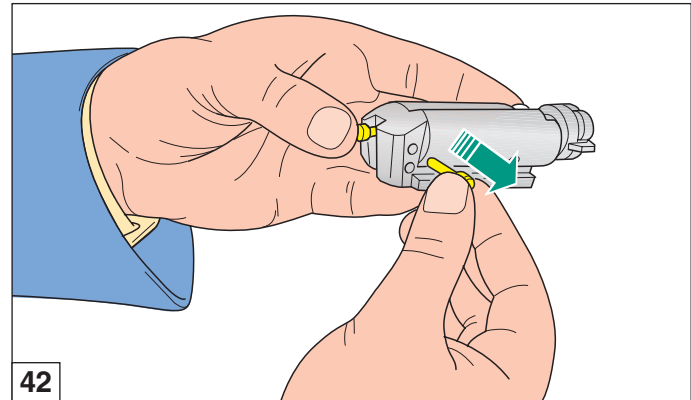
- 8) Die Riemen- Verschlussblockeinheit aus dem Gehäuse herausnehmen, indem Sie sie aus dem Rohrmagazin schieben (Abb. 39). Achten Sie darauf, dass Sie die Verschlussblockeinheit nicht herunterfallen lassen, sobald sie aus der Führungsschiene des Gehäuses (Abb. 40) herausgetrennt ist.
- 9) Die Verschlussblockeinheit von der **Riemeneinheit** abtrennen (Abb. 41).
- 10) Ziehen Sie den **Schlagbolzenfixierstift** aus der Verschlussblockeinheit heraus, dabei müssen Sie darauf **achten**, dass der lockere Schlagbolzen nicht durch seine Bolzenfeder herausgeschleudert wird (Abb. 42).



- 8) Extraer el grupo bandoleras-obturador de la carcasa haciéndolo deslizar hacia delante en el tubo almacén (fig. 39) y con esmero de retener con la mano el grupo obturador después de haberlo extraído de las guías de la carcasa (fig. 40) para evitar que al separarse las bandoleras se caiga al suelo.
- 9) Separar **el grupo bandoleras** del grupo obturador (fig. 41).
- 10) Extraer **el perno de parada percutor** del grupo obturador, con el esmero de retener el percutor (fig. 42) que, al contrario, empujado por su resorte antagonista, se caería al suelo.



- 8) Извлеките узел крепления затвора из ствольной коробки, протягивая его вперед вдоль трубки магазина (рис. 39); действовать аккуратно, не забывая удерживать одной рукой узел затвора после его выхода с направляющих затворной коробки (рис. 40). В противном случае узел затвора может упасть.
- 9) Снять **узел крепления затвора** с самого узла затвора (рис. 41).
- 10) Снять **стопорную шпильку бойка** с узла затвора; необходимо **тщательно удерживать** боек (рис. 42), поскольку в противном случае под воздействием возвратной пружины он может упасть.





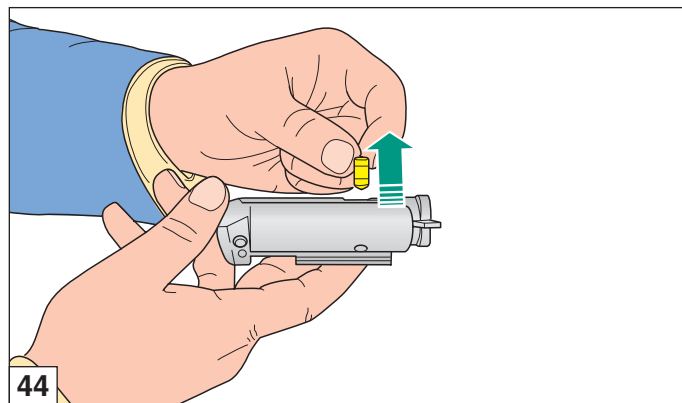
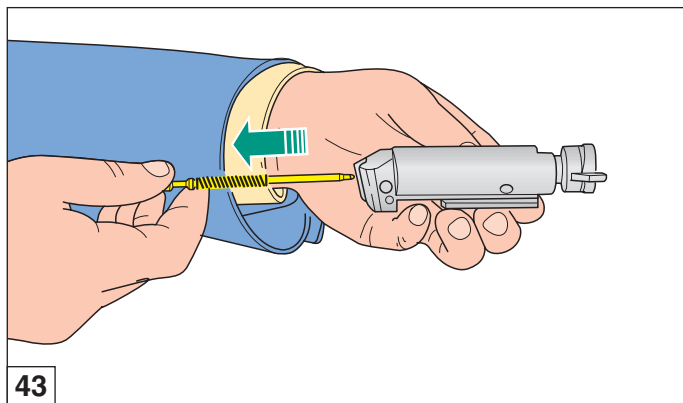
- 11) Estrarre dall'otturatore il percussore **con la sua molla** di richiamo (fig. 43).
- 12) Togliere **il perno** rotazione testa di chiusura sfilandolo dalla sua sede (fig. 44).
- 13) Sfilare **la testa di chiusura** dall'otturatore (fig. 45).
- 14) Togliere **la molla di rinculo** otturatore dalla sua sede (fig. 46).



- 11) Remove the firing pin and firing pin **spring** from the bolt (fig. 43).
- 12) Remove the locking head **pin** from the bolt (fig. 44).
- 13) Remove the **bolt locking head** from the bolt (fig. 45).
- 14) Remove the **inertia spring** from its seat in the bolt (fig. 46).



- 11) Extraire de l'obturateur le percuteur **avec son ressort** de rappel (fig. 43).
- 12) Retirer **le pivot** de rotation de la tête de fermeture en le dégageant de son siège (fig. 44).
- 13) Extraire **la tête de fermeture** de l'obturateur (fig. 45).
- 14) Retirer de son siège **le ressort de recul** de l'obturateur (fig. 46).





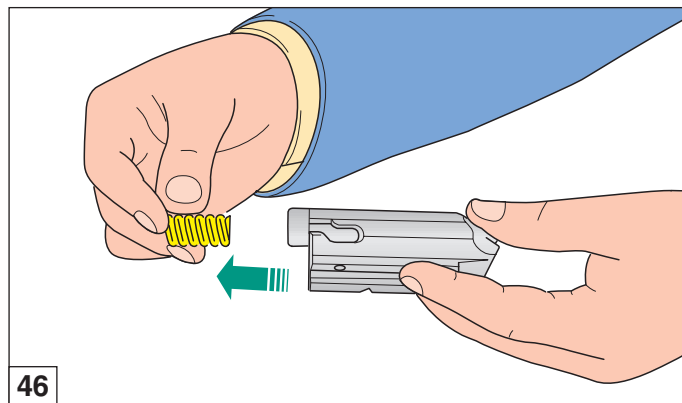
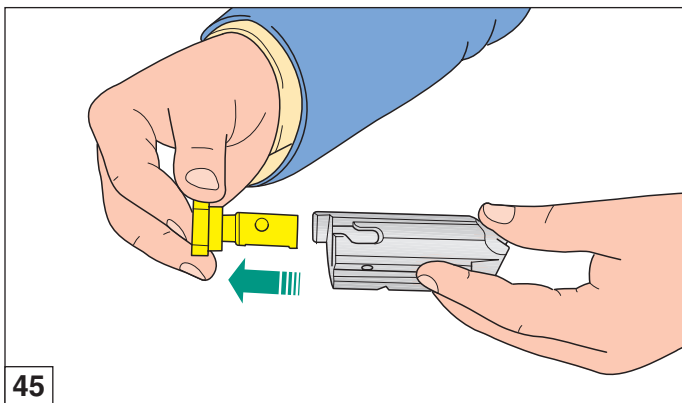
- 11) Den **Schlagbolzen mit der Spannfeder** aus dem Verschlussblock herausziehen (Abb. 43).
- 12) Den **Drehzapfen** des Verschlusskopfes aus seinem Sitz herausziehen (Abb. 44).
- 13) Den **Verschlusskopf** aus dem Verschluss herausziehen (Abb. 45).
- 14) Die **Inertial-Feder** des Verschlusses aus ihrem Sitz herausnehmen (Abb. 46).



- 11) Extraiga del obturador el percutor y su **resorte** antagonista (fig. 43).
- 12) Quite **el eje** de rotación de la cabeza de cierre sacándolo de su alojamiento (fig. 44).
- 13) Quite **la cabeza de cierre** del obturador (fig. 45).
- 14) Quite **el resorte de retroceso** del obturador de su alojamiento (fig. 46).



- 11) Извлеките боек из затвора вместе с его **пружиной** (рис. 43).
- 12) Снимите **шпильку** фиксации личинки затвора, вынув ее из гнезда (рис. 44).
- 13) Извлеките **личинку затвора** (рис. 45).
- 14) Удалите **инерционную пружину** затвора из гнезда (рис. 46).





- 15) Sfilare dal gruppo calcio-carcassa la **spina arresto guardia**, spingendola da destra o da sinistra con la punta del percussore stesso o con un punteruolo qualunque (fig. 47).
- 16) **Premere** il bottone comando elevatore e **sfilare** in avanti il gruppo guardia (fig. 48).

Il fucile è completamente smontato; le parti che possono interessare per una accurata verifica e pulizia sono tutte separate.



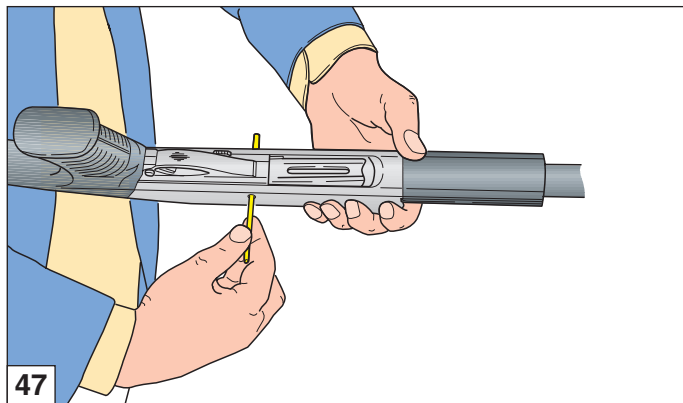
- 15) Extract the **trigger group stop plug** from the stock-receiver unit, thrusting it from right or left with the point of the same firing pin or punch (fig. 47).
- 16) **Press** the carrier release button and **extract** the trigger guard unit towards the front (fig. 48).

The shotgun is now completely stripped. All the parts that require routine maintenance and cleaning are disassembled.



- 15) Retirer du groupe crosse-carcasse la **goupille d'arrêt de la sous-garde** en la poussant de la droite ou de la gauche avec la pointe du percuteur même ou avec un pointeau quelconque (fig. 47).
- 16) **Appuyer** sur le bouton de commande élévateur et **dégager** vers l'avant le groupe sous-garde (fig. 48).

Le fusil est complètement démonté: les parties qui doivent être vérifiées et nettoyées sont toutes démontées.





- 15) Aus der Gruppe Schaft - Gehäuse den **Arretierstift der Abzugseinheit** von der rechten oder der linken Seite her entfernen. Zum Heraustreiben den Kopf des Schlagbolzens oder einen geeigneten Stift benutzen (Abb. 47).
- 16) Den Verschlussfangknopf **drücken** und die komplette Abzugsgruppe nach vorn **entnehmen** (Abb. 48).

Das Gewehr ist nun komplett zerlegt. Die Teile, die einer Wartung oder einer Reinigung bedürfen liegen nun separat bereit.



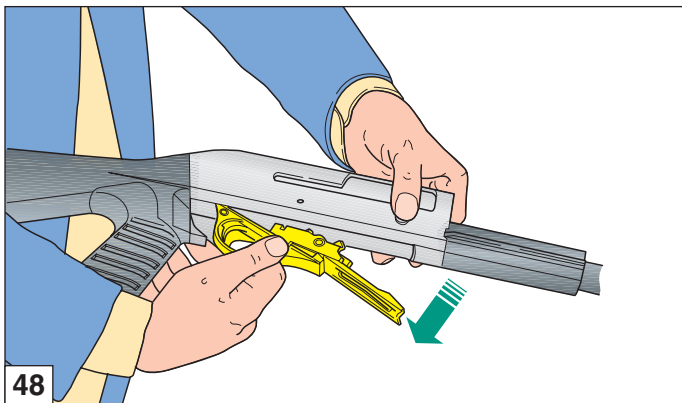
- 15) Quite del grupo culata-carcasa **la espiga de parada del guardamonte**, empujándola desde la derecha o la izquierda con la punta del mismo percutor o con un punzón (fig. 47).
- 16) **Pulse** el botón de mando del elevador y **deslice** hacia adelante el grupo guardamonte (fig. 48).

El fusil está completamente desmontado; las partes que pueden interesar para una verificación cuidadosa y para la limpieza están separadas.



- 15) Выньте из ствольной коробки **шпильку фиксации ударно-спускового механизма**, толкая ее слева или справа выколоткой (рис. 47).
- 16) **Нажмите** на кнопку фиксатора подавателя патронов и **снимите**, толкая вперед, ударно-спусковой механизм (рис. 48).

Ружье полностью разобрано. Детали, которые следует проверить и очистить, разобраны.

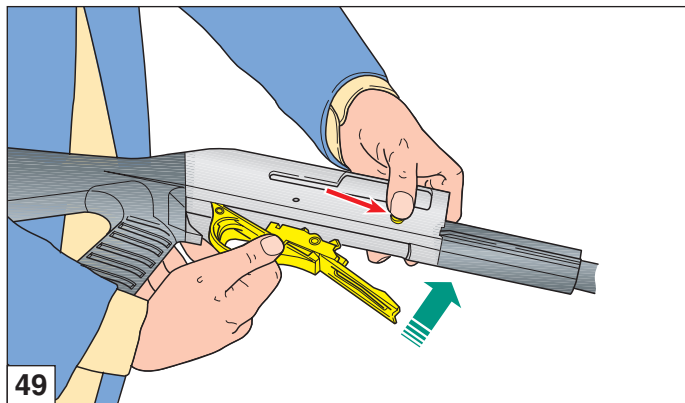




Montaggio dell'arma

Per un corretto montaggio dell'arma, procedere nel seguente ordine:

- 1) Impugnare il gruppo calcio-caricatore e, **premere** il bottone comando elevatore, inserendo contemporaneamente **il gruppo guardia completo, a cane armato**, nella carcassa in posizione leggermente avanzata rispetto alla posizione finale di montaggio (fig. 49); arretrare poi leggermente tutto il gruppo guardia **fino a portarlo in battuta** sulla parte posteriore della carcassa stessa, avendo cura che il piano inferiore della guardia collimi con il piano inferiore della carcassa (fig. 50).



Shotgun assembly

For correct assembly after cleaning and maintenance operations, proceed as follows:

- 1) Grip the stock-receiver group: **press** the carrier button so that the whole protection cover unit is simultaneously fitted into the receiver (**hammer must be cocked**) and is kept in a slightly advanced position compared to its final position (fig. 49). Slightly withdraw the whole protection cover until it is **wedged** against the back end of the receiver, taking care that the bottom part of the protection cover coincides with the bottom part of the receiver (fig. 50).



Remontage de l'arme

Pour remonter l'arme correctement suivre la marche ci-dessous:

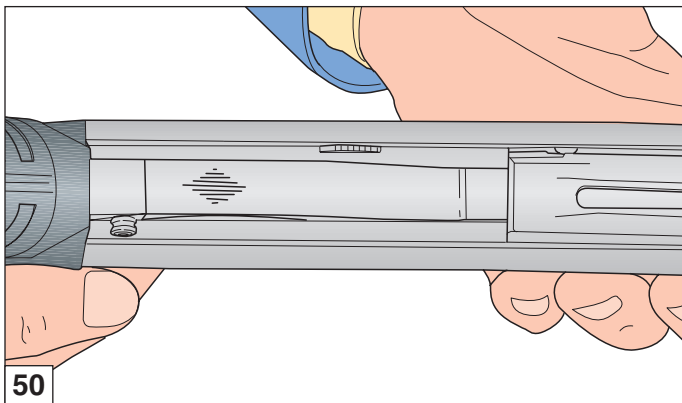
- 1) Saisir le groupe crosse-caricasse et **appuyer** sur le bouton de commande éleveur, en introduisant en même temps **le groupe sous-garde complet - chien armé** dans la carcasse en position légèrement avancée par rapport à la position finale de montage (fig. 49). Faire reculer légèrement tout le groupe de la sous-garde **jusqu'à le faire buter** sur la partie arrière de la carcasse même en veillant à ce que le plan inférieur de la sous-garde se trouve exactement au même niveau que le plan inférieur de la carcasse (fig. 50).



Zusammenbauen der Waffe

Die Waffe wird auf folgende Weise korrekt zusammgebaut:

- 1) Die Gruppe Hinterschaft mit Gehäuse umfassen, den Verschlussfangknopf **drücken** und dabei gleichzeitig die komplette **Abzugsgruppe, mit gespanntem Schlagstück**, in das Gehäuse einsetzen, die Position sollte etwas weiter vorne sein als die definitive Montagstellung, dann die gesamte Abzugsgruppe leicht nach hinten **bis zum Anschlag** an den hinteren Teil des Gehäuses selbst verschieben (Abb. 49). Schieben Sie die Abzugsgruppe leicht zurück und stellen Sie sicher, dass die untere Fläche mit der des Gehäuses übereinstimmt (Abb. 50).



Montaje del arma

Para el correcto montaje del arma proceda en el siguiente orden:

- 1) Coja el grupo culata-carcasa y **pulse** el botón de mando del elevador introduciendo al mismo tiempo el **grupo guardamonte** completo, con el **martillo armado**, en la carcasa, en posición ligeramente avanzada respecto a la posición final del montaje (fig. 49); haga retroceder un poco todo el grupo guardamonte **hasta que tope** en la parte posterior de la misma carcasa cuidando que el plano inferior del guardamonte coincida con el plano inferior de la carcasa (fig. 50).



Сборка ружья

Для правильной сборки ружья действуйте в указанной последовательности:

- 1) Возьмите в руку узел приклад - ствольная коробка и **нажмите** на кнопку фиксатора подавателя; одновременно вставляйте укомплектованный **ударно-спусковой механизм со взведенным курком** в ствольную коробку в слегка продвинутом вперед положении, затем слегка отведите назад (рис. 49) ударно-спусковой механизм **до его фиксации** в ствольной коробке, обращая внимание на то, чтобы нижняя поверхность корпуса ударно-спускового механизма совпадала с нижней поверхностью ствольной коробки (рис. 50).



- 2) Infilare da destra o da sinistra **la spina** arresto guardia fermandola quando si trova completamente inserita nella carcassa (fig. 51).
- 3) Infilare **la molla** rinculo otturatore nella propria sede (fig. 52).

ATTENZIONE: accertarsi di collocare **sempre** la molla di rinculo dell'otturatore **tra testa di chiusura ed otturatore stesso**, per evitare che - nella fase di chiusura - **possa partire il colpo**.



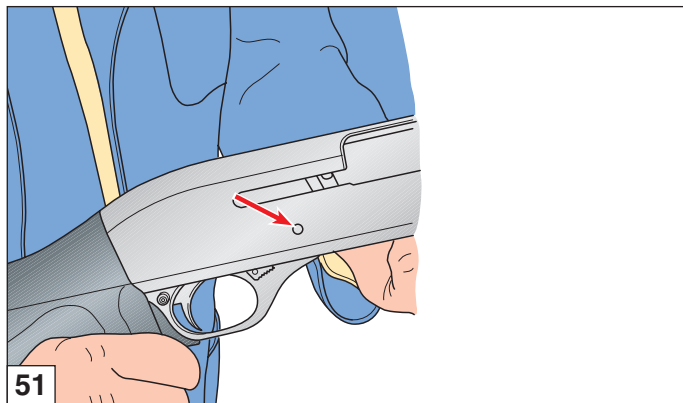
- 2) Push the trigger guard **pin** bush into the receiver from the right or left, until it is completely inside (fig. 51).
- 3) Slide the bolt recoil **spring** into its appropriate position (fig. 52).

NOTE: **always** make sure that the bolt recoil spring is positioned **between the locking head and the bolt itself**, in order to avoid **a shot being fired** when the bolt is closed.



- 2) Introduire, par la droite ou par la gauche, la **goupille** d'arrêt de la sous-garde et ne s'arrêter que lorsqu'elle aura été entièrement introduite sur la carcasse (fig. 51).
- 3) Introduire **le ressort** de recul de l'obturateur dans son logement (fig. 52).

ATTENTION: s'assurer que le ressort de recul de l'obturateur est **toujours** placé **entre la tête de fermeture et l'obturateur** pour éviter le risque **qu'un coup puisse partir** par mégarde durant la fermeture.





- 2) Den **Befestigungsstift** des Abzugs von rechts oder links einschieben und fixieren, nachdem er vollständig in das Gehäuse eingesteckt wurde (Abb. 51).
- 3) Die **Inertial-Feder** des Verschlusses in ihren Sitz einführen (Abb. 52).

ACHTUNG: stets prüfen, ob die Inertialfeder auch zwischen dem **Verschlusskopf und dem Verschlussblock** eingesetzt wurde, um beim Verriegeln eine **ungewollte Schussabgabe** zu vermeiden!



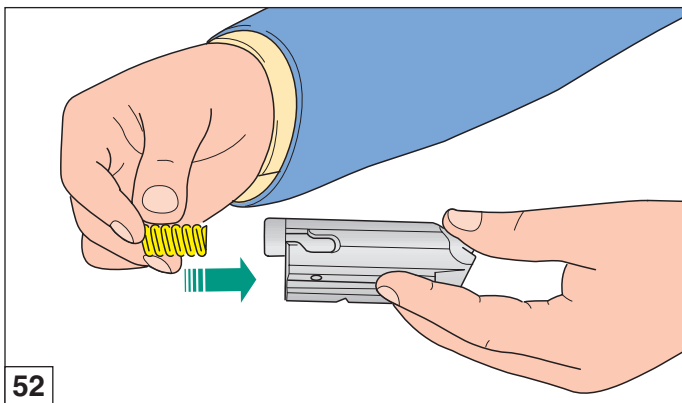
- 2) Introduzca desde la derecha o la izquierda **la espiga** de parada del guardamonte fijándola cuando se encuentre completamente introducida en la carcasa (fig. 51).
- 3) Introduzca **el resorte** de retroceso del obturador en su alojamiento (fig. 52).

ATENCIÓN: asegúrese **siempre** de colocar el resorte de retroceso del obturador **entre la cabeza de cierre y el obturador mismo**, para evitar que en fase de cierre **pueda partir un tiro**.



- 2) Вставьте справа или слева **шпильку фиксации** ударно-спускового механизма (рис. 51).
- 3) Установите инерционную **пружину** в собственное гнездо (рис. 52).

ВНИМАНИЕ: убедитесь в том, что инерционная пружина затвора **находится между личинкой затвора и самим затвором**, для того, чтобы избежать **случайного выстрела** во время закрытия затвора.





- 4) Prendere **la testa di chiusura** ed infilarla nell'otturatore avendo cura che **il foro** sul suo gambo collimi con **l'asola** dell'otturatore stesso (fig. 53).

AVVERTENZA: i piani inclinati ricavati sul gambo della testa di chiusura **non devono** essere visibili a pezzo montato.

- 5) Infilare **il perno** rotazione testa di chiusura nel foro ricavato sul gambo della testa di chiusura, facendolo passare attraverso l'asola dell'otturatore (fig. 54).



- 4) Slide the **locking head** into the bolt, making sure that the **hole** on its stem coincides with the **slot** on the bolt (fig. 53).

WARNING: the slanted surfaces on the locking head's stem should **not be visible** once the bolt locking head is mounted.

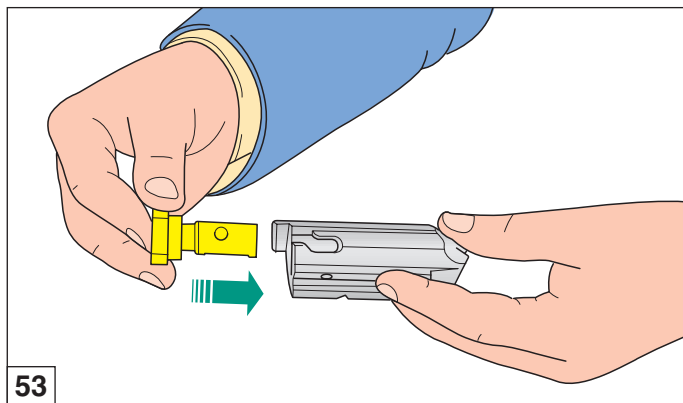
- 5) Insert the locking head **pin** in its hole on the locking head's stem, through the slot on the bolt (fig. 54).



- 4) Introduire **la tête de fermeture** dans l'obturateur, en faisant coïncider **le trou** avec son devant avec **la boutonnière** de l'obturateur (fig. 53).

ATTENTION: les plans inclinés obtenus sur le devant de la tête de fermeture **ne doivent pas** être visibles lorsque la pièce est montée.

- 5) Engager **l'axe** de rotation de la tête de fermeture dans son logement sur la tête, en le faisant passer à travers la boutonnière de l'obturateur (fig. 54).





- 4) Den **Verschlusskopf** in den Verschlussblock einschieben und darauf achten, dass die **Bohrung** am Stamm des Verschlusskopfes mit der entsprechenden **Ausfräsung** des Verschlussblockes übereinstimmt (Abb. 53).

VORSICHT: Die geneigten Ebenen am Stamm des Verschlussblockes **dürfen** nach der Montage **nicht sichtbar sein**.

- 5) Den **Drehzapfen** des Verschlusskopfes durch die Ausfräsung im Verschlussblock in die vorgesehene Bohrung im Stamm des Verschlusskopfes stecken (Abb. 54).



- 4) Coja **la cabeza de cierre** e introdúzcala en el obturador, cuidando que el **agujero** que lleva en el vástago coincida con el **ojal** del obturador mismo (fig. 53).

ADVERTENCIA: los planos inclinados que se encuentran en el vástago de la cabeza de cierre **no se deben** ver cuando la pieza está montada.

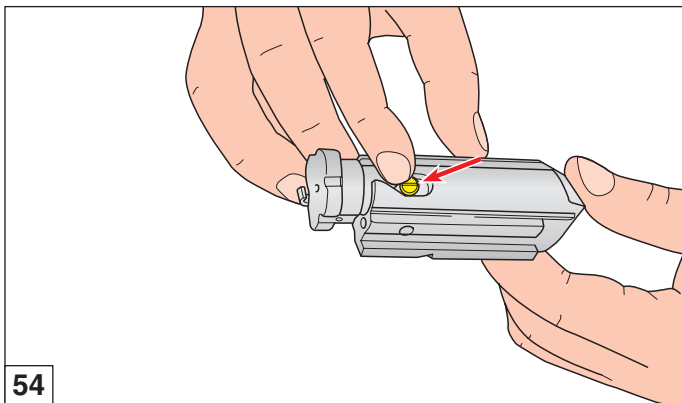
- 5) Introduzca **el eje** de rotación de la cabeza de cierre en el agujero de alojamiento que se encuentra en el vástago de la misma, pasándolo por el ojal del obturador (fig. 54).



- 4) Установите **личинку** в тело затвора так, чтобы **отверстие** на ее стебле совпадало с **прорезью** самого затвора (рис. 53).

ПРЕДУПРЕЖДЕНИЕ: наклонные поверхности на стебле личинки, **не должны быть** видны после ее установки в тело затвора.

- 5) Вставьте **шпильку** фиксации личинки затвора в отверстие, имеющееся в стебле, пропустив ее через прорезь затвора (рис. 54).





ATTENZIONE: la linea di riferimento marcata sull'estremità del perno deve essere **in vista e allineata** con l'asse longitudinale del gruppo otturatore (fig. 54).

- 6) Inserire **il percussore** con la sua molla nel foro nell'otturatore (fig. 55).

ATTENZIONE: accertarsi di aver montato **sempre** la molla del percussore.

- 7) Inserire **il perno arresto** percussore nel suo foro, in modo che blocchi il percussore (fig. 56).



NOTE: the reference line on top of the pin must be **visible and aligned** with the bolt's centerline (fig. 54).

- 6) Insert **the firing pin** and the firing pin spring inside the bolt (fig. 55).

NOTE: **always** make sure that the firing pin has been inserted together with its spring.

- 7) Insert the firing pin **retaining pin** in its seat, so as to block the firing pin (fig. 56).

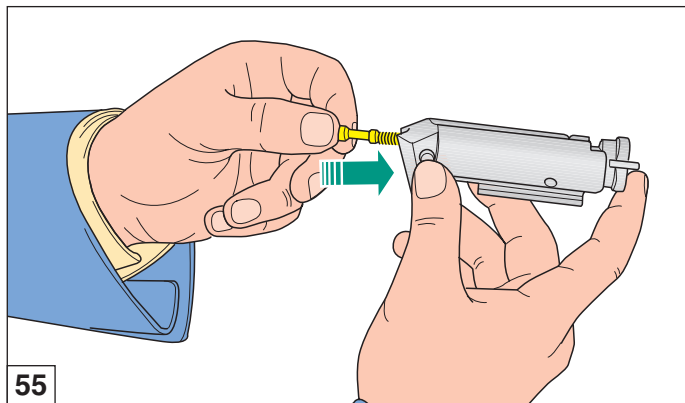


ATTENTION: la ligne de référence marquée sur l'extrémité de l'axe doit être **visible et alignée** avec l'axe longitudinal du groupe obturateur (fig. 54).

- 6) Introduire **le percuteur** avec son ressort dans l'orifice de son logement de l'obturateur (fig. 55).

ATTENTION: assurez-vous que vous avez **toujours** monté le ressort du percuteur.

- 7) Introduire **l'axe d'arrêt** du percuteur dans l'orifice de son logement de manière à ce qu'il bloque le percuteur (fig. 56).





ACHTUNG: Der am Zapfenende markierte **Strich** muss **sichtbar** sein und nach der **Längsachse** des Verschlussblockes ausgerichtet sein (Abb. 54).

- 6) Den **Schlagbolzen** zusammen mit der Schlagbolzenfeder in den Verschlussblock einsetzen (Abb. 55).

ACHTUNG: **Stets** prüfen, ob der Schlagbolzen zusammen mit der Schlagbolzenfeder eingebaut ist.

- 7) Den **Fixierstift** des Schlagbolzens in die vorgesehene Bohrung einsetzen, um ihn somit zu blockieren (Abb. 56).



ATENCIÓN: la **línea** de referencia marcada en la extremidad del eje debe estar **a la vista y alineada** con el eje longitudinal del grupo obturador (fig. 54).

- 6) Introduzca **el percutor** con su resorte en el agujero de alojamiento que se encuentra en el obturador (fig. 55).

ATENCIÓN: asegúrese **siempre** de haber montado el resorte del percutor.

- 7) Introduzca el **eje de parada** del percutor en su agujero de alojamiento de manera que detenga el percutor (fig. 56).

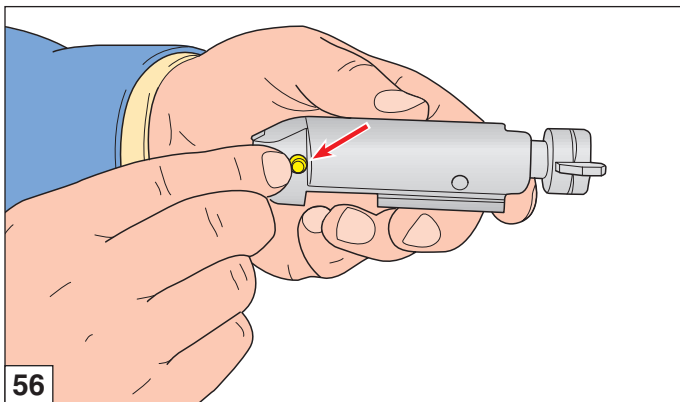


ВНИМАНИЕ: **линия**, маркированная на конце шпильки, должна быть **видна и выровнена** по продольной оси узла затвора (рис. 54).

- 6) Вставьте боек **с его пружиной** в отверстие затвора (рис. 55).

ВНИМАНИЕ: убедитесь в том, что пружина бойка установлена.

- 7) Вставьте **фиксатор** бойка в отверстие так, чтобы он блокировал боек (рис. 56).





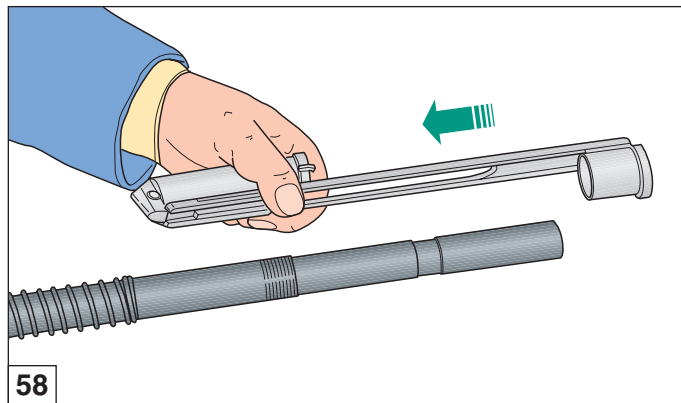
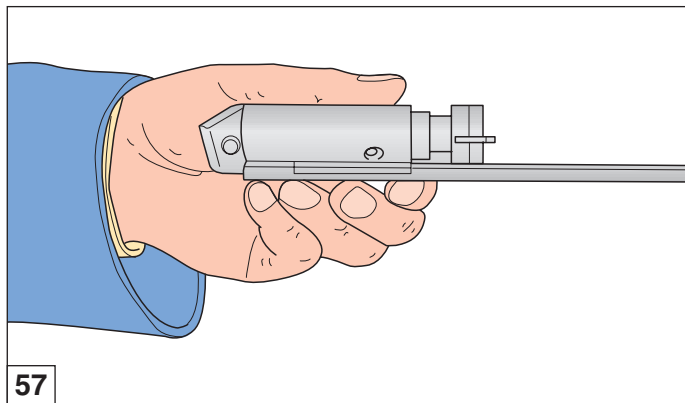
- 8) Prendere **il gruppo otturatore**, accostarlo alle bretelle (fig. 41) ed accoppiarli sulle rispettive sedi di incastro (fig. 57) mantenendoli fermi in tale posizione con le dita.
- 9) Impugnare il gruppo calcio-carcassa e, tenendolo in posizione quasi verticale, inserire il gruppo **bretelle-otturatore** nelle guide della carcassa (figg. 58-59) fino al completo inserimento (fig. 60).



- 8) Bring **the bolt unit** together with the swivel (fig. 41) and snap them into place (fig. 57), holding them together with the fingers.
- 9) Hold the stock-receiver unit almost vertical and insert the **bolt-swivel** unit in its guide in the receiver (figs. 58-59) until fully inserted (fig. 60).



- 8) Prendre **le groupe obturateur**, le juxtaposer aux bras (fig. 41) et les coupler dans leurs sièges d'emboîtement respectifs (fig. 57) en le bloquant dans cette position avec les doigts.
- 9) Saisir le groupe crosse-carcasse et, en le tenant en position presque verticale, insérer le groupe **bras de commande obturateur** sur les guides de la carcasse (figures 58-59) jusqu'à l'introduction complète (fig. 60).





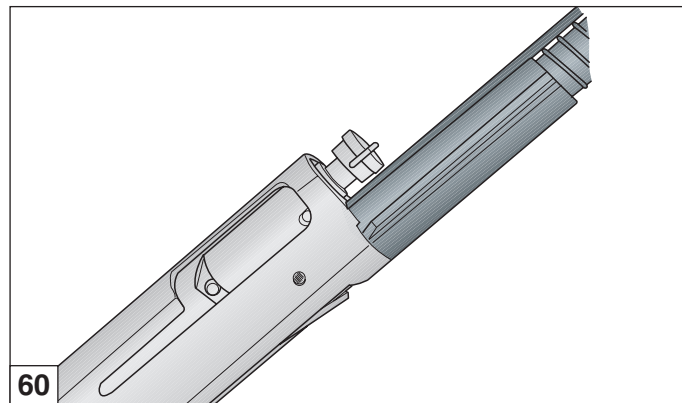
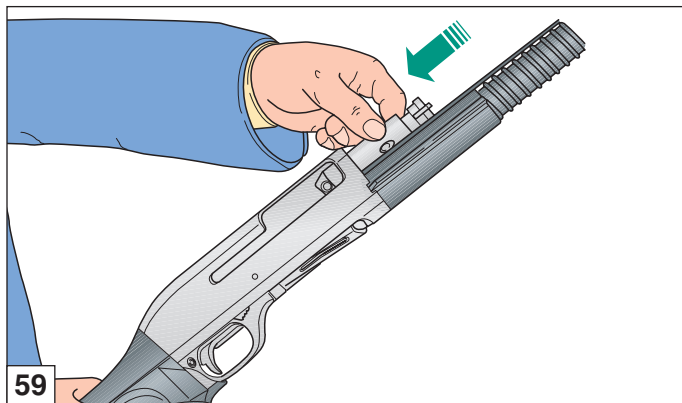
- 8) Die **Einheit des Verschlussblocks** nehmen und in Übereinstimmung mit den Riemen bringen (Abb. 41), beide in die jeweiligen Sitze einrasten lassen, indem man sie mit der Hand zusammenhält (Abb. 57).
- 9) Schaft und Gehäuse umfassen und in leicht vertikaler Stellung halten. Die Einheit **Verschlussblock-Riemen** in die Führung des Gehäuses einschieben (Abb. 58-59) bis sie ganz eingesetzt ist (Abb. 60).



- 8) Tomar el **grupo obturador**, acercarlo a las bandoleras (fig. 41) y encajarlos en las respectivas sedes de encastre (fig. 57) manteniéndolos detenidos en dicha posición con los dedos.
- 9) Empuñar el grupo culata -carcasa e, manteniéndolo en posición casi vertical, introducir el grupo **bandoleras-obturador** en las guías de la carcasa (fig. 58-59) hasta su completa inserción (fig. 60).



- 8) Возьмите **узел затвора**, установите его на узле крепления (рис. 41), после чего вставьте в соответствующие пазы (рис. 57), удерживая пальцами в этом положении.
- 9) Ухватите рукой узел приклад-ствольная коробка и, удерживая его в практически вертикальном положении, вставьте **узел крепления затвора** в направляющие ствольной коробки (рис. 58-59) до конца (рис. 60).





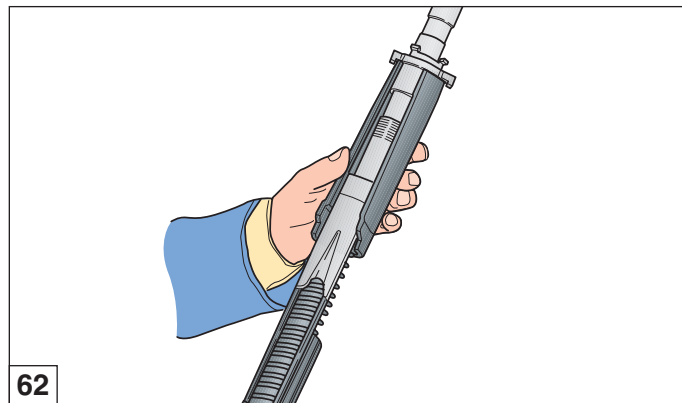
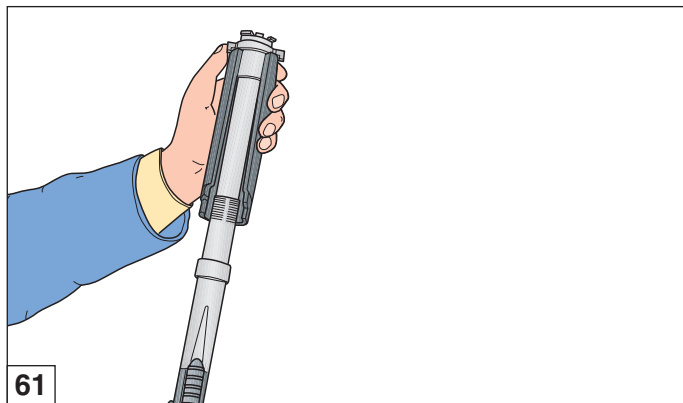
- 10) Inserire **la manetta d'armamento** sul foro di sede sull'otturatore premendo a fondo (fig. 2).
- 11) Prendere **il gruppo commutatore-asta d'armamento**, infilarlo sul tubo serbatoio (fig. 61), sulle bretelle (fig. 62) e sulle guide di scorrimento (fig. 63).



- 10) Push the **bolt lever** into its hole on the bolt until it fits snugly (fig. 2).
- 11) Slide **the selection ring-fore-end lever unit** over the tubular magazine (fig. 61), the swivel (fig. 62) and its guide (fig. 63).



- 10) Introduire **la manette d'armement** dans son orifice situé sur l'obturateur et pousser à fond (fig. 2).
- 11) Prendre **le groupe commutateur-levier d'armement**, l'introduire sur le tube magasin (fig. 61), sur les bretelles (fig. 62) et sur les guides de coulissage (fig. 63).





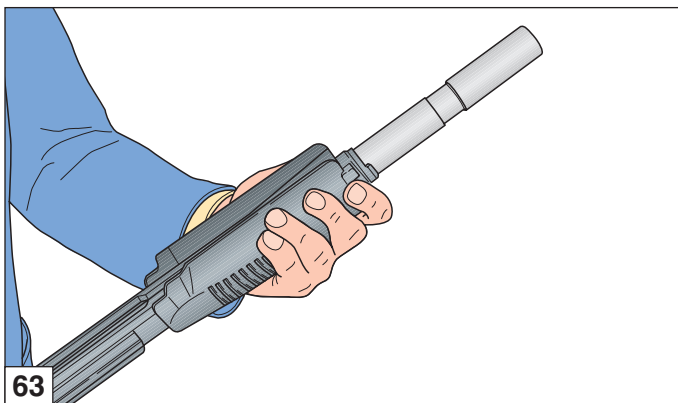
- 10) Den Spannhebel in die Bohrung des Verschlussblocks einsetzen und bis zum Anschlag eindrücken (Abb. 2).
- 11) Die Einheit **Selektionsring-Vordergriff** über das Magazinrohr (Abb. 61), die Riemen (Abb. 62) und die Schiene (Abb. 63) schieben.



- 10) Introducir **la maneta de armamento** en el agujero de sede en el obturador presionando a fondo (fig. 2).
- 11) Tomar **el grupo conmutador varilla de armamento**, introducirlo en el tubo del almacén (fig. 61), en las bandoleras (fig. 62) y en las guías de deslizamiento (fig. 63).



- 10) Вставьте **рукоятку затвора**, нажав ее до конца, в отверстие гнезда затвора (рис. 2).
- 11) Возьмите узел **переключатель-цевье**, введите его на трубку магазина (рис. 61), установите на узел крепления (рис. 62), а также на направляющие скольжения (рис. 63).





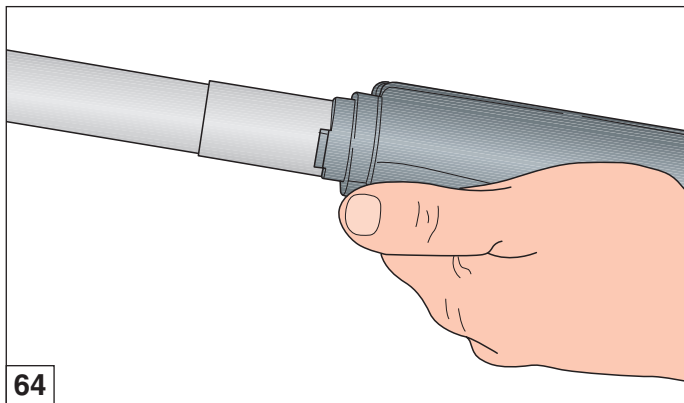
- 12) Con il pollice della mano che impugna l'asta di armamento ruotare a fine corsa l'anello commutatore in senso orario ed arretrare brevemente tutto il gruppo completo in maniera che il commutatore si agganci alle bretelle (fig. 64); successivamente lasciare libero il commutatore di ruotare in senso antiorario fino alla sua posizione di riposo garantendosi che rimanga agganciato alle bretelle stesse.
- 13) **Completare** il montaggio dell'arma ripetendo, esclusa la prima, tutte le operazioni di montaggio da fucile imballato descritte a pag. 20.



- 12) Rotate completely clockwise the selection ring with the thumb of the hand holding the fore-end lever and pull the whole assembly back until the selection ring engages the swivel (fig. 64). Release the selection ring, which will rotate counterclockwise to its resting position, insuring that it remains joined to the swivel.
- 13) **Finish** assembling the shotgun by following all the steps (except the first) outlined under the section "Assembly of packaged gun" page 20.



- 12) Du pouce de la main qui tien le levier d'armement, tourner jusqu'en en fin de course et dans le sens des aiguilles d'une montre la bague du commutateur qui tien l'arme et reculer légèrement le groupe complet afin que le commutateur s'enclenche dans les bras (fig. 64), laisser ensuite le commutateur libre de tourner en sens contraire des aiguilles d'une montre jusqu'à sa position de repos et s'assurant qu'il reste bien accroché aux bras.
- 13) **Compléter** le montage de l'arme en répétant, sauf pour ce qui concerne la première, toutes les opérations du montage du fusil emballé décrites page 20.





- 12) Den Vordergriff halten und den Selektionsring mit dem Daumen in Uhrzeigerichtung drehen. Dann den gesamten Aufbau zurückziehen bis der Selektionsring in die Riemen greift (Abb. 64). Wenn Sie den Selektionsring lösen, dreht sich dieser entgegen der Uhrzeigerichtung bis in seine Ruhestellung, dabei müssen Sie darauf achten, dass er mit den Riemen verbunden bleibt.
- 13) **Beenden** Sie die Montage der Waffe, indem Sie die Schritte im Abschnitt "Montage" auf Seite 21 ausführen.



- 12) Con el pulgar de la mano que empuña la varilla de armamento girar hasta el final de su carrera el anillo conmutador en sentido de las agujas del reloj y retroceder brevemente todo el grupo completo de modo que el conmutador se enganche en las bandoleras (fig. 64); sucesivamente dejar libre el conmutador para que gire en sentido contrario a las agujas del reloj hasta su posición de descanso garantizándose que quede enganchado a las bandoleras.
- 13) **Complete** el montaje del arma repitiendo, excluida la primera, todas las operaciones de montaje del fusil embalado descritas en la página 21.



- 12) Большим пальцем руки, удерживающей цевье, повернуть до конца по часовой стрелке кольцо переключателя, после чего слегка отвести назад весь узел целиком таким образом, чтобы переключатель зацепился на узле крепления (рис. 64); после этого переключатель может свободно поворачиваться в направлении против часовой стрелки до положения покоя. Достаточно, чтобы он был зафиксирован на узле крепления.
- 13) **Завершить** сборку оружия, повторив за исключением первой все операции по сборке, описанные на странице 21.



Accessori e regolazioni

Calcio piega fissa	106
Calcio ribaltabile (solo M3T)	118
Smontaggio e sostituzione del calcio	124
Riduttore tubo serbatoio	132
Strozzatore interno	140
Prolunga tubo serbatoio	148
Regolazione tacca di mira (solo M3T)	152
Regolazione laterale linea di mira (solo M3T)	152
Regolazione verticale linea di mira (solo M3T)	156
Regolazione tacca di mira (ghost sight)	158
Regolazione laterale linea di mira	160
Regolazione verticale linea di mira	162
Regolazione tacca di mira (open sight)	164



Accessories and adjustments

Set stock drop	106
Folding stock (M3T only)	118
Stripping and replacement of the stock	124
Magazine tube limiter	132
Internal choke	140
Magazine tube extension	148
Rear sight adjustment (M3T only)	152
Windage (lateral) sight adjustment (M3T only)	152
Elevation sight adjustment (M3T only)	156
Rear sight adjustment (ghost sight)	158
Windage sight adjustment	160
Elevation sight adjustment	162
Rear sight adjustment (open sight)	164



Accessoires et réglages

Crosse pente fixe	106
Crosse pliante (seulement M3T)	118
Démontage et remplacement de la crosse .	124
Réducteur tube magasin	132
Choke intérieur	140
Prolongement du tube de magasin	148
Réglage du cran de mire (seulement M3T)	152
Réglage latéral de ligne de mire (seulement M3T)	152
Réglage vertical de ligne de mire (seulement M3T)	156
Réglage du cran de mire (ghost sight)	158
Réglage latéral de ligne de mire	160
Réglage vertical de ligne de mire	162
Réglage du cran de mire (open sight)	164



Zubehör und Einstellmöglichkeiten

Schaftvarianten	107
Klappschaft (nur M3T)	119
Abmontieren und Auswechseln des Schaftes	125
Reduzierstück des Magazinrohrs	133
Innen-Choke	141
Verlängerung des Magazinrohrs	149
Kimme ausrichten (nur M3T)	153
Seitlichenverstellung des Visiers (nur M3T) ...	153
Höheneinstellung des Visiers (nur M3T)	157
Kimme ausrichten (ghost sight)	159
Seitenverstellung des Visiers	161
Höheneinstellung des Visiers	163
Kimme ausrichten (open sight)	165



Accesorios y regulaciones

Culata inclinación fija	107
Culata abatible (sólo M3T)	119
Desmontaje y sustitución de la culata	125
Reductor tubo almacén	133
Choke interno	141
Prolongación tubo almacén	149
Ajuste alza (sólo M3T)	153
Ajuste lateral línea de mira (sólo M3T)	153
Ajuste vertical línea de mira (sólo M3T)	157
Ajuste alza (ghost sight)	159
Ajuste lateral línea de mira	161
Ajuste vertical línea de mira	163
Ajuste alza (open sight)	165



Принадлежности и регулировки

Приклад с фиксированным погибом	107
Откидной приклад (только M3T)	119
Демонтаж и замена приклада	125
Ограничитель трубки магазина	133
Сменный чок	141
Удлинитель трубки магазина	149
Регулировка целика (только M3T)	153
Боковая регулировка линии прицела (только M3T)	153
Вертикальная регулировка линии прицела (только M3T)	157
Регулировка целика (ghost sight)	159
Регулировка боковой линии прицела	161
Регулировка линии прицела по вертикали	163
Регулировка целика (open sight)	165



Calcio piega fissa

Prima di effettuare qualunque tipo di intervento sul vostro fucile, accertatevi sempre che camera di scoppio e serbatoio siano completamente vuoti! (Leggere attentamente le istruzioni di caricamento e scaricamento dell'arma).

Sono disponibili due versioni di calcio con piega fissa:

- calcio tipo caccia
- calcio tipo "pistol grip".



Set stock drop

Before starting any operation on your shotgun, make sure that the chamber and the magazine are unloaded! (Carefully read the instructions on gun loading and unloading).

Two set stock drop versions are available:

- "hunting" type
- "pistol grip" type



Crosse pente fixe

Avant d'effectuer n'importe quel type d'intervention sur votre fusil, toujours vérifier que la chambre d'explosion et le magasin sont complètement vides! (Lire attentivement les instructions de chargement et de déchargement de l'arme).

Deux versions de crosse avec pente fixe sont disponibles:

- crosse type chasse
- crosse type "pistol grip"



Schaftvarianten

Vor jeder Waffenhandhabung sollten Sie sicherstellen, dass die Patronenlager und das Magazin ihres Gewehrs völlig leer sind! (Bitte lesen Sie aufmerksam die Anweisungen für das Laden und das Entladen der Waffe).

Es stehen zwei Varianten von feststehenden Schäften zur Verfügung:

- Schaft Typ Jagd
- Schaft Typ "Pistol grip".



Culata inclinación fija

Antes de realizar cualquier tipo de operación en su fusil, compruebe siempre que la cámara de explosión y el almacén estén completamente vacíos. (Lea atentamente las instrucciones para la carga y la descarga).

Están disponibles dos versiones de culata con inclinación fija:

- culata tipo caza
- culata tipo "pistol grip".



Приклад с фиксированным погибом

Перед тем, как выполнять любые операции с Вашим ружьем, убедитесь что патронник, механизм подачи и магазин совершенно пустые! (внимательно прочитайте инструкции по заряджанию и разряджанию оружия).

Имеются две модели приклада с фиксированным погибом:

- приклад охотничьего типа
- приклад типа "пистолетная рукоятка".



Per sostituire il calcio procedere nel seguente modo:

- 1) **Ad arma scarica**, con un cacciavite con testa a croce, svitare **le viti di fissaggio calcio** sul calcio e smontare il calciolo stesso (fig. 65).
- 2) Con una chiave a tubo da 13 mm svitare **il dado serraggio calcio**, visibile dalla parte posteriore del calcio a calciolo smontato (fig. 66).



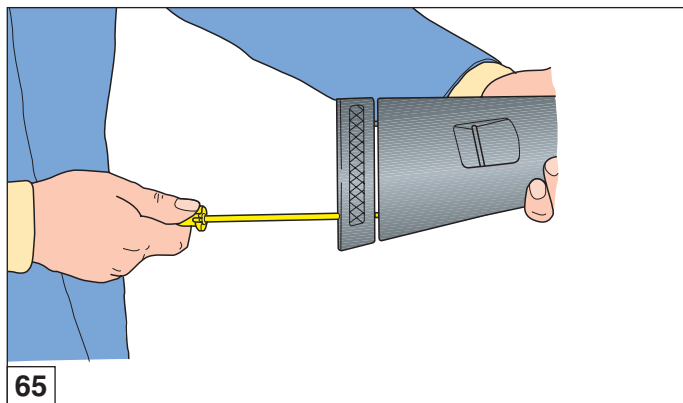
To change stocks proceed as follows:

- 1) **Make sure gun is unloaded.** Using a cross-head screwdriver, turn out the **butt plate screw** and remove the butt plate (fig. 65).
- 2) Using a 13 mm socket wrench, **slacken the stock nut**, which is accessible from the rear after removal of the butt plate (fig. 66).



Pour remplacer la crosse, procéder de la manière suivante:

- 1) **Arme déchargée**, dévisser entièrement, à l'aide d'un tournevis cruciforme, **les vis de fixation de la plaque de couche** de la crosse et démonter la plaque de couche (fig. 65).
- 2) A l'aide d'une clé à tube de 13 mm, dévisser **l'écrou de serrage de la crosse**, visible sur la partie arrière de la crosse, aussitôt démonté la plaque de couche (fig. 66).





Für den Austausch des Schaftes müssen Sie folgendermaßen vorgehen:

- 1) Sicherstellen, dass die Waffe ungeladen ist. Lösen Sie die Fixierschrauben der Schaftkappe mit einem **Kreuzschlitzschraubenzieher** und nehmen Sie die Schaftkappe ab (Abb. 65).
- 2) Entfernen Sie die **Sicherungsmutter** des Schaftes mit einem 13 mm Steckschlüssel, der am Ende des Schaftes sichtbar wird, sobald die Schaftkappe entfernt worden ist (Abb. 66).



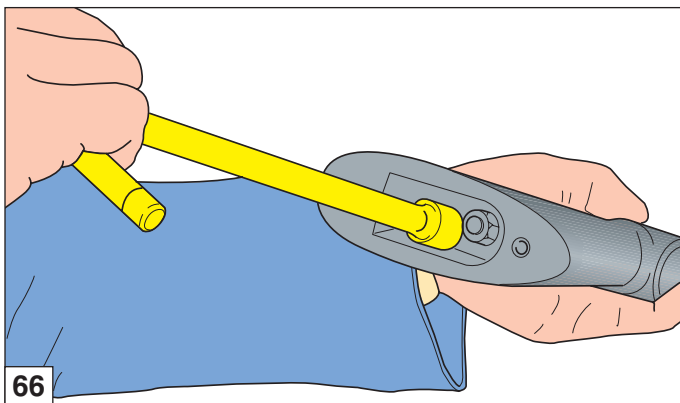
Para sustituir la culata proceda de la siguiente manera:

- 1) **Con el arma descargada**, con un destornillador de cruz, destornille **los tornillos de fijación de la cantonera** en la culata y desmonte la cantonera (fig. 65).
- 2) Con una llave tubular de 13 mm destornille **la tuerca de fijación culata**, visible desde la parte posterior de la culata con la cantonera desmontada (fig. 66).



Для замены приклада действовать следующим образом:

- 1) На **оружии в разряженном состоянии** при помощи отвертки с крестовидной головкой отвернуть крепежные винты затыльника на прикладе, после чего снять сам затыльник (рис. 65).
- 2) При помощи торцевого гаечного ключа 13 мм отвинтить **гайку закручивания приклада**, видимую на задней части приклада при демонтированном затыльнике приклада (рис. 66).





AVVERTENZA: nel togliere completamente il **dado di fissaggio calcio** fare attenzione a non perdere la **rosetta elastica** che uscirà facilmente non essendo più trattenuta dal dado stesso (fig. 67).

- 3) **Sfilare completamente** il calcio dall'arma, facendolo scorrere lungo il tubo guida molla biella (fig. 68).

AVVERTENZA: nel togliere completamente il calcio fare attenzione a non perdere il **piastrino portabretelle** che uscirà facilmente dal calcio non essendo più trattenuto dal tubo guida molla biella (fig. 69).



AWARNING: whilst completely removing stock nut, take care not to lose the **spring washer**. This may easily happen as it is no longer withheld by the nut (fig. 67).

- 3) **Completeley remove** the stock by sliding it off along the recoil spring tube (fig. 68).

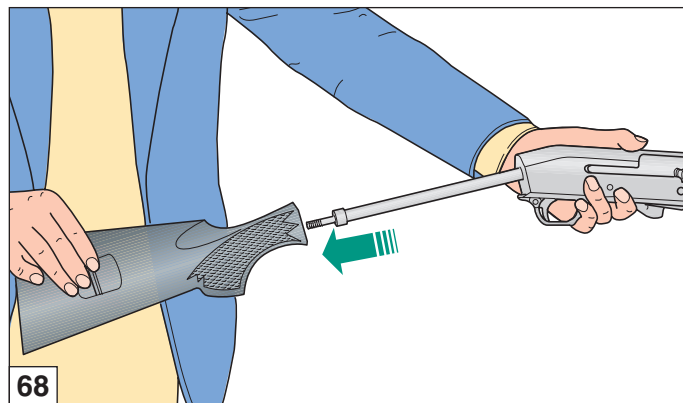
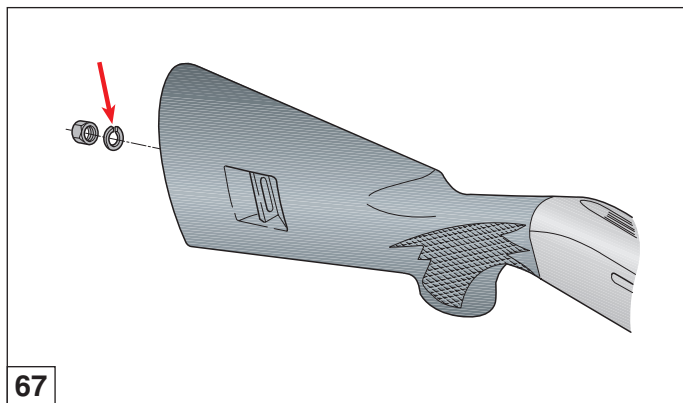
WARNING: whilst completely removing stock, take care not to loose the **swivel plate** which can easily slip out, being it no longer retained by the recoil spring tube (fig. 69).



ATTENTION: en retirant l'**écrou de fixation de la crosse**, veiller à ne pas perdre la **rondelle élastique** qui sortira facilement n'étant plus retenue par l'écrou (fig. 67).

- 3) **Dégager entièrement** la crosse de l'arme en la faisant glisser le long du tube guide du ressort de la bielle (fig. 68).

ATTENTION: en retirant la crosse, veiller à ne pas perdre la **plaque porte-bretelles** qui sortira facilement de la crosse n'étant plus retenue par le tube guide du ressort de la bielle (fig. 69).





WARNUNG: Wenn Sie die **Sicherungsmutter** abschrauben, achten Sie darauf, dass Sie den **Sprengring** nicht verlieren, da er nicht mehr von der Mutter gehalten wird und herausfallen könnte (Abb. 67).

- 3) Schaft **abziehen**, indem er vom Rückholfederführungsrohr des Schaftes geschoben wird (Abb. 68).

WARNUNG: Wenn Sie den Schaft abziehen, achten Sie darauf, dass Sie die Riemenbügelplatte nicht verlieren, da sie nicht mehr von dem Führungsrohr gehalten wird und herausfallen könnte (Abb. 69).



ADVERTENCIA: al quitar completamente la **tuerca de fijación de la culata** ponga atención para no perder la **arandela elástica** que saldrá fácilmente no siendo retenida por la tuerca (fig. 67).

- 3) **Quite completamente** la culata del arma haciéndola deslizar a lo largo del tubo guía resorte biela (fig. 68).

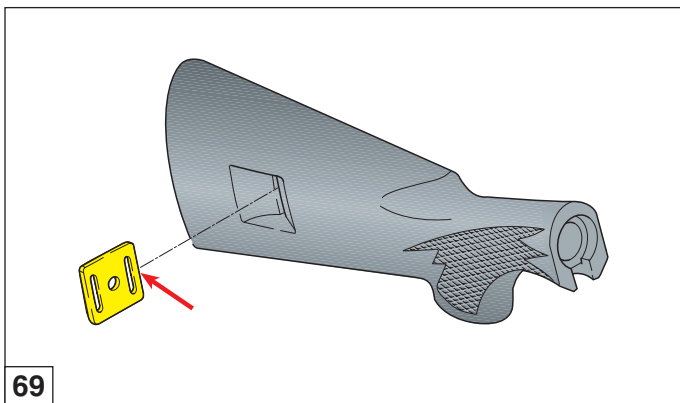
ADVERTENCIA: al quitar completamente la culata ponga atención para no perder la **placuita porta-correas** que saldrá fácilmente de la culata no siendo retenida por el tubo guía resorte biela (fig. 69).



ПРЕДУПРЕЖДЕНИЕ: при полном снятии **крепежной гайки приклада** следует обратить внимание на то, чтобы не потерять **упругую шайбу**, которая легко выйдет, не будучи удерживаемой самой гайкой (рис. 67).

- 3) **Полностью снять** приклад ружья, продвинув его вдоль направляющей трубки возвратной пружины (рис. 68).

ПРЕДУПРЕЖДЕНИЕ: при полном снятии приклада следует обратить внимание на то, чтобы не потерять **антабку для ружейного ремня**, которая легко выйдет из приклада, не будучи удерживаемой направляющей трубкой возвратной пружины (рис. 69).





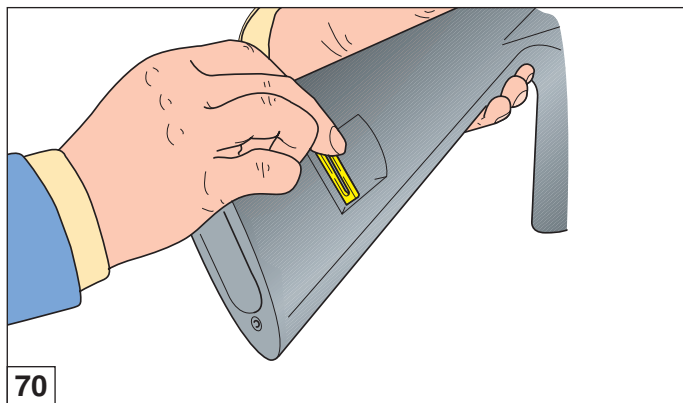
- 4) Prendere il calcio da montare ed analogamente a quanto sopra descritto, **smontare il calcio**.
- 5) Prendere **il piastrino portabretelle** smontato dall'arma ed inserirlo sulla sua sede sul calcio da montare, trattenendolo in posizione centrata (fig. 70).
- 6) Tenendo l'arma con la canna rivolta verso il basso, infilare completamente il calcio **sul tubo guida molla biella**, avendo cura che quest'ultimo si infili anche sul foro del piastrino portabretelle (fig. 71).



- 4) **Remove the butt plate** from the optional pistol-grip stock as described for the standard stock.
- 5) Install the **swivel plate** (removed from the standard stock) on the pistol-grip stock, making sure swivel is centered (fig. 70).
- 6) Point the gun towards the ground and install the pistol-grip stock over the **recoil spring tube**. Make sure that the recoil spring tube is aligned with the hole on the swivel plate (fig. 71).



- 4) Prendre la crosse et **démonter**, exactement comme cela a été fait pour la crosse de l'arme, **la plaque de couche**.
- 5) Prendre **la plaque porte-bretelles** démontée de l'arme et l'introduire dans son logement sur la crosse qui remplacera l'autre en la maintenant dans une position centrale (fig. 70).
- 6) Tenir l'arme avec le canon orienté vers le bas, enfiler entièrement la crosse **sur le tube guide du ressort de la bielle** en veillant à ce qu'il s'introduise également dans l'orifice de la plaque porte-bretelles (fig. 71).





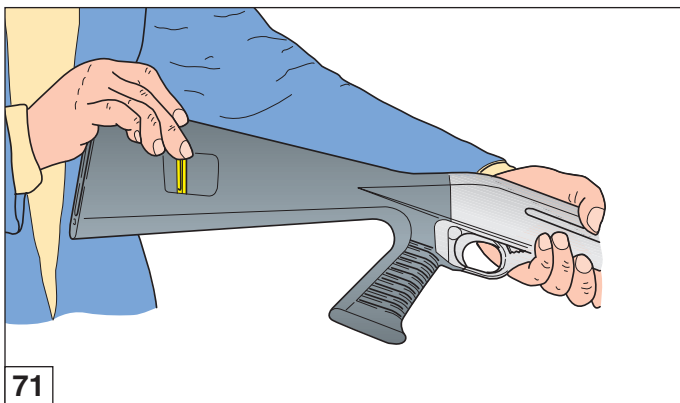
- 4) Nehmen Sie den zu montierenden Schaft und montieren Sie die Schaftkappe wie schon oben beschrieben ab.
- 5) Nehmen Sie die abmontierte **Riemenbügelplatte** und halten Sie sie zentral an ihren Sitz auf dem zu montierenden Schaft (Abb. 70).
- 6) Schieben Sie den Schaft mit der Lauföffnung nach unten über das **Rückholfederführungsrohr** des Schaftes, dabei sicherstellen, dass der Lauf auch durch das Loch in der **Riemenbügelplatte** gleitet (Abb. 71).



- 4) Coja la culata a montar y **desmante la cantonera** como se describe anteriormente.
- 5) Coja **la plaquita porta-correas** desmontada del arma e introdúzcala en su alojamiento en la culata a montar, manteniéndola centrada (fig. 70).
- 6) Manteniendo el arma con el cañón dirigido hacia abajo, introduzca completamente la culata **en el tubo guía resorte biela**, cuidando que este último se introduzca también en el hoyo de la plaquita porta-correas (fig. 71).



- 4) Взять устанавливаемый приклад и аналогично вышеописанному, **демонтировать затыльник приклада**.
- 5) Взять снятую с ружья **антабку для ружейного ремня** и вставить ее в гнездо на собираемом прикладе, удерживая ее в центральном положении (рис. 70).
- 6) Удерживая ствол ружья направленным вниз, полностью надеть приклад **на направляющую трубку возвратной пружины**, проследив за тем, чтобы приклад наделся также на отверстие антабки для ружейного ремня (рис. 71).





AVVERTENZA: il calcio correttamente inserito si appoggerà sul piano posteriore della carcassa ed il piastrino portabretelle non potrà più sfilarsi dalla sua sede.

- 7) Montare la rosetta elastica **prima di avvitare** il dado di fissaggio calcio sul perno filettato sporgente all'interno della parte posteriore del calcio (fig. 72).

AVVERTENZA: l'assenza della rosetta elastica richiede l'uso di un dado autobloccante.



WARNING: when correctly installed, the pistol-grip stock will mate to the rear of the receiver, and the swivel plate will be tight in its seat.

- 7) **Before turning** the stock nut in onto the threaded stud protruding from the inside of the rear of the stock, fit the spring washer into place (fig. 72).

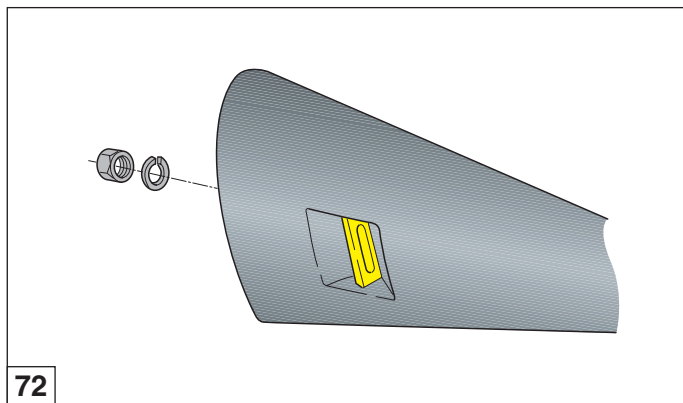
WARNING: when there is no spring washer present, use of a self-locking nut is necessary.



ATTENTION: la crosse, correttamente messa, s'appuierà sul piano posteriore della carcassa e la plaque porte-bretelles ne pourra plus se dégager de son logement.

- 7) Monter la rondelle élastique **avant de visser** l'écrou de fixation de la crosse sur le pivot fileté saillant à l'intérieur de la partie arrière de la crosse (fig. 72).

ATTENTION: en cas d'absence de la rondelle élastique, l'utilisation d'un écrou auto serré est indispensable.





WARNUNG: Der Schaft ist korrekt eingebaut, wenn er gegen die hintere Fläche des Gehäuses stößt und die **Riemenbügelplatte** fest an ihrem Platz sitzt.

- 7) Den Sprengring einsetzen, **bevor** die Sicherungsmutter am Sicherungsbolzen am Ende des Schafts befestigt wird (Abb. 72).

WARNUNG: Wenn kein Sprengring vorhanden ist, muss eine selbstsichernde Mutter benutzt werden.



ADVERTENCIA: la culata introducida correctamente se apoyará en el plano posterior de la carcasa y la plaquita porta-correas ya no podrá salir de su alojamiento.

- 7) Monte la arandela elástica **antes de atornillar** la tuerca de fijación de la culata en el perno fileteado que sobresale del interior de la parte posterior de la culata (fig. 72).

ADVERTENCIA: si faltara la arandela elástica es necesario utilizar una tuerca autobloqueadora.



ПРЕДУПРЕЖДЕНИЕ: правильно вставленный приклад ляжет на заднюю поверхность ствольной коробки, и антабка ружейного ремня не сможет больше выйти из собственного гнезда.

- 7) Установить упругую шайбу, **перед тем, как завинчивать** гайку крепления приклада на резьбовой штырь, выступающий внутри задней части приклада (рис. 72).

ПРЕДУПРЕЖДЕНИЕ: отсутствие упругой шайбы требует использования самоконтращейся гайки.



- 8) Bloccare con energia il calcio all'arma, avvitando il dado con una chiave a tubo da mm 13 (fig. 73).
- 9) Montare il calciolo sulla parte posteriore del calcio, avvitando a fondo le sue viti di fissaggio.

AVVERTENZA: a sostituzione del calcio avvenuta, assicurarsi che questo sia regolarmente bloccato alla carcassa. Dopo i primi colpi sparati ripetere il controllo ed in caso di necessità procedere ad ulteriore bloccaggio del calcio stesso smontando nuovamente il calciolo dell'arma e serrando ancora il dado con l'apposita chiave.



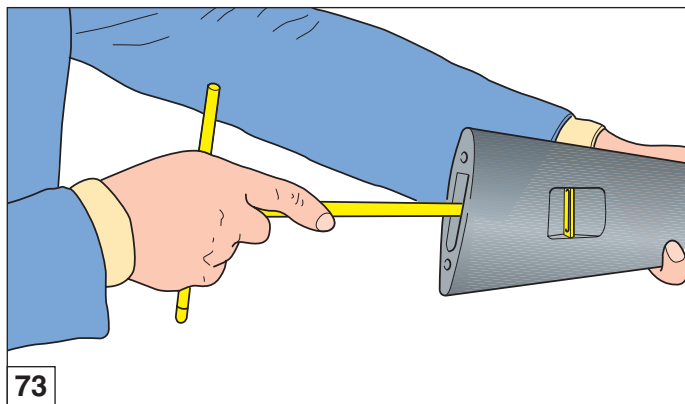
- 8) Using a 13 mm socket wrench, fully tighten stock nut (fig. 73).
- 9) Fit the butt plate onto rear of stock and fully tighten relative screws.

WARNING: once stock has been replaced, make sure that it is correctly retained to the receiver. After having fired the first few rounds, repeat check and if necessary, remove butt plate once again and by means of the appropriate wrench, tighten stock nut further.



- 8) Bloquer énergiquement la crosse de l'arme en serrant l'écrou à l'aide d'une clé à tube de 13 mm (fig. 73).
- 9) Monter la plaque de couche sur la partie arrière de la crosse en serrant à fond les deux vis de fixation.

ATTENTION: le remplacement de la crosse fait, s'assurer qu'elle est correctement bloquée à la carcasse. Après avoir tiré les premiers coups, répéter le contrôle et si nécessaire procéder à un nouveau blocage de la crosse en démontant fois de plus la plaque de couche de l'arme et en serrant davantage l'écrou de serrage à l'aide d'une clé.





- 8) Befestigen Sie den Schaft durch energisches Anziehen der Sicherungsmutter mit einem 13 mm Steckschlüssel (Abb. 73).
- 9) Befestigen Sie die Schaftkappe mit ihren Schrauben am Schaft.

HINWEIS: Vergewissern Sie sich nach dem Ersatz des Schaftes, dass dieser auch wieder richtig an dem Gehäuse montiert ist. Nach den ersten Schüssen die Überprüfung wiederholt vornehmen und falls notwendig, die Befestigung des Schafts noch einmal anziehen. Dazu muss die Schaftkappe wieder entfernt werden und die Mutter mit dem entsprechenden Schlüssel angezogen werden.



- 8) Fije enérgicamente la culata en el arma atornillando la tuerca con una llave tubular de 13 mm (fig. 73).
- 9) Monte la cantonera en la parte posterior de la culata, atornillado bien los tornillos de fijación.

ADVERTENCIA: una vez sustituida la culata, asegúrese de que esté regularmente fijada en la carcasa. Después de los primeros disparos, repita el control y si fuera necesario, vuelva a fijar la culata desmontando nuevamente la cantonera del arma y fijando la tuerca con la llave.



- 8) Прочно закрепить приклад на ружье, завинтив гайку при помощи торцевого гаечного ключа на 13 мм (рис. 73).
- 9) Завернув до конца оба крепежных винта, установить затыльник на задней стороне приклада.

ПРЕДУПРЕЖДЕНИЕ: после завершения регулировок убедитесь в том, что приклад корректно установлен и плотно затянут. После нескольких выстрелов проверьте плотность посадки приклада и, в случае необходимости, подтяните его.



Calcio ribaltabile (solo M3T)

Uso del calcio

Il fucile M3T - calcio ribaltabile ha lo stesso ingombro in lunghezza del fucile M3 Super 90 con calcio standard ma può notevolmente ridurre il suo ingombro in lunghezza se si ruota il suo calcio verso l'alto sopra la carcassa.

Per passare con il calcio ribaltabile da una posizione all'altra procedere secondo il seguente ordine:



Folding stock (M3T only)

Using the folding stock

The M3T Folding-Stock shotgun has the same length as the M3 Super 90 shotgun in the stock version. However its length can be instantly reduced by folding the stock upward above the receiver.

In order to change the stock's position proceed as follows:



Crosse pliante (seulement M3T)

Utilisation de la crosse

Le fusil M3T-crosse pliante possède le même encombrement longitudinal du fusil M3 Super 90 à crosse standard, mais il peut réduire remarquablement son encombrement en longueur en pivotant sa crosse vers le haut, au-dessus de la carcasse.

Pour passer, avec la crosse pliante, d'une position à l'autre procéder dans l'ordre suivant:



Klappschaft (nur M3T)

Verwendung des Schaftes

Die mit dem Klappschaft M3T ausgestattete Waffe hat dieselbe Länge wie dem Gewehr M3 Super 90 mit normalem Schaft. Die Länge der Waffe kann aber sofort deutlich verringert werden, indem der Schaft über das Verschlussgehäuse geklappt wird.

Um die Stellung des Klappschaftes zu verändern, gehen Sie wie folgt vor:



Culata abatible (sólo M3T)

Uso de la culata

El fusil M3T - culata abatible tiene la misma dimensión de largo que el fusil M3 Super 90 con culata estándar pero puede notablemente reducir su dimensión del largo si se gira su culata hacia arriba volcándola sobre la carcasa.

Para pasar con la culata abatible de una posición a la otra, proceder de la siguiente manera:



Складной приклад (только М3Т)

Применение приклада

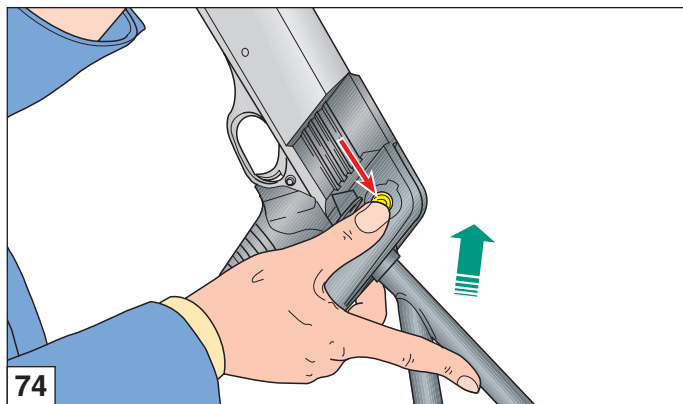
Ружье модели М3Т со складным прикладом имеет те же самые габариты по длине, что и модель М3 Super 90 со стандартным прикладом; тем не менее, длина указанной модели может быть значительно уменьшена при откидывании ствола вверх над ствольной коробкой.

Для смены положения складного приклада следует действовать в следующем порядке:



A) da calcio allungato a calcio ripiegato:

- 1) Tenere l'arma con una mano, premere con il pollice il pulsante del perno rotazione calcio e ruotare il calcio stesso leggermente verso l'alto (fig. 74).
- 2) Completare la rotazione del calcio fino a fine corsa sopra il suo pulsante di arresto sulla tacca di mira (fig. 75).
- 3) Premere il calcio verso la carcassa fino a quando non si aggancia automaticamente sul suo pulsante di arresto stesso (fig. 76).



74



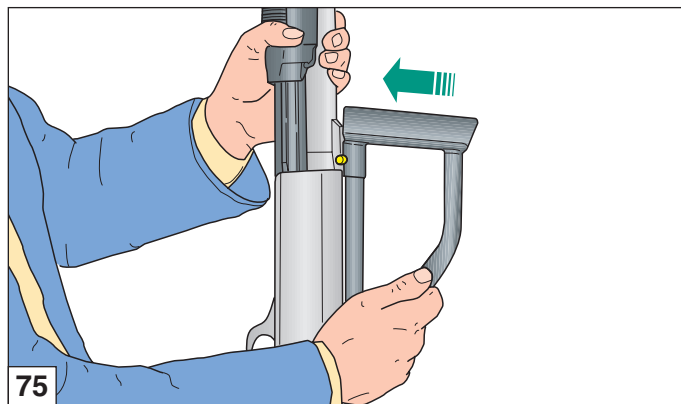
A) from extended stock to folded stock:

- 1) While holding the shotgun in your hand, with the thumb push on the stock release button and rotate the stock itself upward (fig. 74).
- 2) Rotate the stock completely until it touches the retaining button on the rear sight assembly (fig. 75).
- 3) Push the stock against the receiver until it clicks into position and is fastened to the retaining button itself (fig. 76).



A) de la crosse allongée à la crosse repliée:

- 1) En tenant l'arme d'une main, pousser du pouce le bouton-poussoir de l'axe de rotation de la crosse et faire légèrement pivoter la crosse vers le haut (fig. 74).
- 2) Compléter la rotation de la crosse jusqu'en fin de course, au-dessus de son bouton-poussoir d'arrêt sur le cran de mire (fig. 75).
- 3) Pousser la crosse vers la carcasse jusqu'à ce qu'elle s'enclenche automatiquement sur son bouton-poussoir d'arrêt (fig. 76).



75



A) Ausgeklappter Schaft soll eingeklappt werden:

- 1) Halten Sie das Gewehr in der Hand, drücken Sie mit dem Daumen den Schaftlöseknopf ein und schwenken Sie den Schaft leicht nach oben (Abb. 74).
- 2) Schwenken Sie den Schaft ganz über die Waffe, bis er die Haltetaste an der Kimme berührt (Abb. 75).
- 3) Drücken Sie den Schaft gegen das Gehäuse, bis er automatisch einrastet und von der Haltetaste festgehalten wird (Abb. 76).



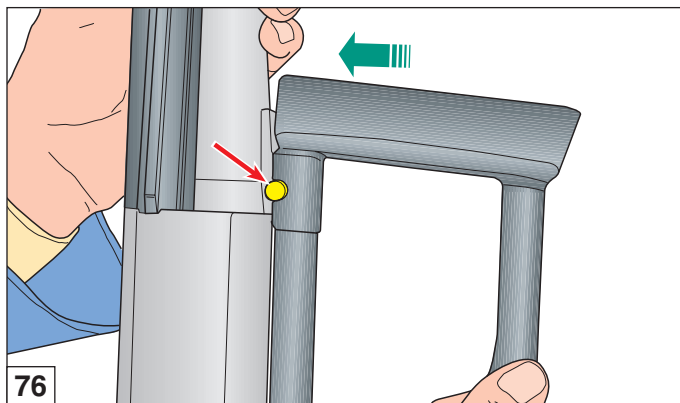
A) de culata extendida a culata plegada:

- 1) Sostener el arma con una mano, presionar con el pulgar el botón del perno de giro culata y girar dicha culata ligeramente hacia arriba (fig. 74).
- 2) Completar la rotación de la culata hasta el final de su carrera sobre su botón de parada en la muesca de mira (fig. 75).
- 3) Presionar la culata hacia la carcasa hasta que se enganche automáticamente en su botón de parada (fig. 76).



A) из разложенного положения в сложенное положение:

- 1) Удерживая оружие одной рукой, нажать большим пальцем кнопку шпильки поворота приклада, после чего повернуть сам приклад немного вверх (рис. 74).
- 2) Повернуть приклад до конца, до его касания со стопорной кнопкой на целике (рис 75).
- 3) Надавить на приклад в направлении ствольной коробки до его автоматического сцепления со стопорной кнопкой (рис. 76).





B) da calcio ripiegato a calcio allungato:

- 1) Tenere l'arma con una mano, premere con il pollice il pulsante arresto calcio sulla tacca di mira e ruotare con l'altra il calcio stesso leggermente verso l'alto (fig. 77).
- 2) Completare la rotazione del calcio fino a fine corsa posteriore sull'impugnatura assicurandosi che il pulsante del perno rotazione calcio lo agganci automaticamente (fig. 78).



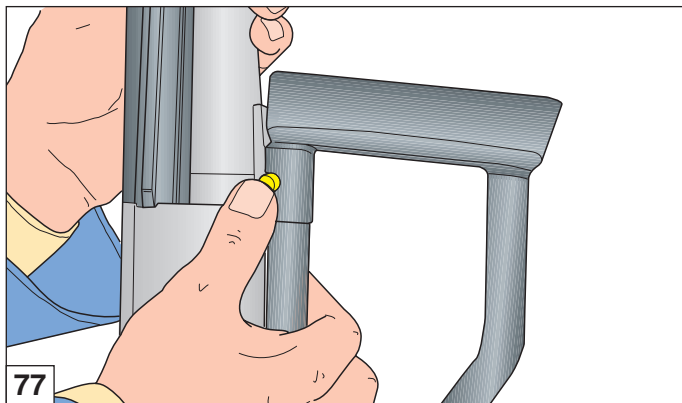
B) from folded stock to extended stock:

- 1) While holding the shotgun in your hand, push with the thumb on the stock retaining button on the rear sight assembly and rotate the stock upward with the other hand (fig. 77).
- 2) Rotate the stock completely until it stops, making sure that the stock release button locks in (fig. 78).



B) de la crosse repliée à la crosse allongée:

- 1) En tenant l'arme d'une main, pousser du pouce le bouton-poussoir d'arrêt de la crosse sur le cran de mire et faire légèrement pivoter vers le haut (fig. 77).
- 2) Compléter la rotation de la crosse jusqu'en fin de course arrière sur la poignée, veiller à ce que le bouton-poussoir de l'axe de rotation de la crosse s'enclenche automatiquement (fig. 78).





B) Eingeklappter Schaft soll ausgeklappt werden:

- 1) Halten Sie das Gewehr in der Hand, drücken Sie mit dem Daumen den Schaft-haltetaste ein und schwenken Sie den Schaft mit der Hand nach oben (Abb. 77).
- 2) Schwenken Sie den Schaft ganz nach unten bis zum Anschlag, prüfen Sie, dass der Schaftlöseknopf automatisch mit ihm verbindet (Abb. 78).



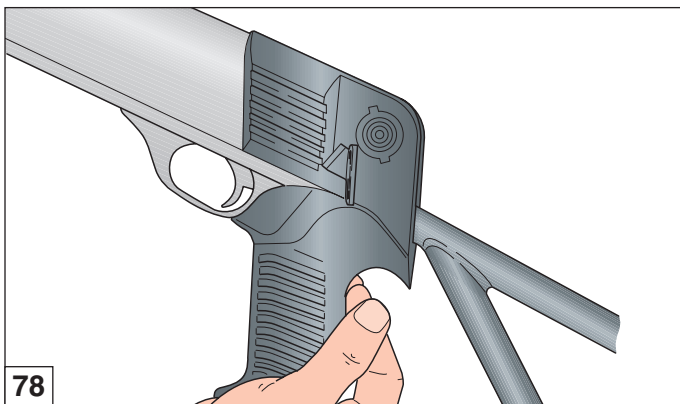
B) de culata plegada a culata extendida:

- 1) Sostener el arma con una mano, presionar con el pulgar de parada de la culata en la muesca de mira y girar con la otra mano la culata ligeramente hacia arriba (fig. 77).
- 2) Completar la rotación de la culata hasta el final de su carrera posterior en la empuñadura asegurándose que el botón del perno de rotación culata lo enganche automáticamente (fig. 78).



B) из сложенного положения в разложенное положение:

- 1) Удерживая оружие одной рукой, нажать большим пальцем на стопорную кнопку приклада, после чего другой рукой слегка повернуть приклад вверх (рис. 77).
- 2) Повернуть приклад полностью до конца, убедившись в том, что произошло автоматическое сцепление на кнопке шпильки поворота приклада (рис. 78).





Smontaggio e sostituzione del calcio

Prima di effettuare qualunque tipo di intervento sul vostro fucile, accertatevi sempre che camera di scoppio e serbatoio siano completamente vuoti! (Leggere attentamente le istruzioni di caricamento e scaricamento dell'arma).

Qualora si voglia sostituire il calcio ribaltabile con uno fisso, sia esso del tipo Caccia o tipo Difesa Standard con impugnatura a pistola, procedere nel seguente ordine:



Stripping and replacement of the stock

Before starting any operation on your shotgun, make sure that the chamber and the magazine are unloaded! (Carefully read the instructions on gun loading and unloading).

In order to replace the folding stock with a fixed one (either the hunting or defense type), proceed as follows:



Démontage et remplacement de la crosse

Avant d'effectuer n'importe quel type d'intervention sur votre fusil, toujours vérifier que la chambre d'explosion et le magasin sont complètement vides! (Lire attentivement les instructions de chargement et de déchargement de l'arme).

Au cas où l'on désirerait remplacer la crosse pliante par une crosse fixe, qu'elle soit du type chasse ou du type défense Standard à poignée revolver, procéder dans l'ordre suivant:



Abmontieren und Auswechseln des Schaftes

Vor jeder Waffenhandhabung sollten Sie sicherstellen, dass die Patronenlager und das Magazin ihres Gewehrs völlig leer sind! (Bitte lesen Sie aufmerksam die Anweisungen für das Laden und das Entladen der Waffe).

Um den Klappschaft durch einen festen Schaft (entweder die Jagdausführung oder die Ausführung für Verteidigungszwecke) zu ersetzen, gehen Sie wie folgt vor:



Desmontaje y sustitución de la culata

Antes de realizar cualquier tipo de operación en su fusil, compruebe siempre que la cámara de explosión y el almacén estén completamente vacíos. (Lea atentamente las instrucciones para la carga y la descarga).

En caso de que se desee sustituir la culata abatible con una fija, ya sea con la del tipo Caza o del tipo Defensa Estándar con una empuñadura de pistola, proceda en el siguiente orden:



Демонтаж и замена приклада

Перед тем, как выполнять любые операции с Вашим ружьем, убедитесь, что патронник, механизм подачи и магазин совершенно пустые! (внимательно прочитайте инструкции по заряджанию и разряджанию оружия).

В случае если необходимо произвести замену складного приклада на фиксированный приклад охотничьего типа или же типа "Difesa Standard" с pistolетной рукояткой, необходимо выполнить следующие операции:



- 1) **Ad arma scarica**, con una normale chiave a tubo da 13 mm, svitare il **dado serraggio calcio** (fig. 79) visibile dalla parte posteriore dell'impugnatura a pistola una volta ripiegato il calcio verso l'alto.

AVVERTENZA: nel togliere completamente il **dado di fissaggio calcio** fare attenzione a non perdere la **rosetta elastica** presente solo qualora il dado non sia del tipo autobloccante.

- 2) **Sfilare completamente** l'assieme calcio ribaltabile dall'arma (compresa l'impugnatura a pistola - fig. 80).



- 1) **Make sure the shotgun isn't loaded.** Using a regular 13 mm socket wrench, unscrew **the stock retaining nut** (fig. 79) visible from the back of the pistol grip when the stock is folded upwards.

WARNING: when removing **the stock retaining nut**, be careful not to misplace the spacer and the **elastic washer** (not present if the nut is of the self-locking type).

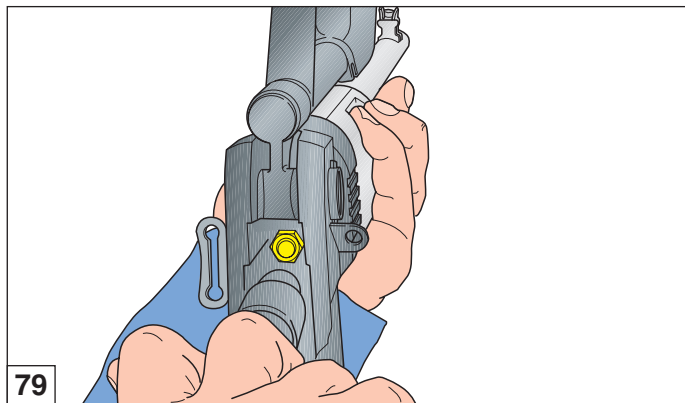
- 2) **Pull away** the folding stock assembly, including the pistol grip (fig. 80).



- 1) **L'arme étant déchargée**, à l'aide d'une clé à tube normale de 13 mm, desserrer **l'écrou de serrage de la crosse** (fig. 79) visible par la partie arrière de la poignée revolver, après avoir replié cette dernière vers le haut.

ATTENTION: lorsque vous retirez complètement **l'écrou de fixation de la crosse**, veillez à ne pas égarer la **rondelle élastique**, en place seulement au cas l'écrou ne serait pas du type autoserrur.

- 2) **Dégager entièrement** le groupe crosse escamotable de l'arme (y compris la poignée revolver (fig. 80).

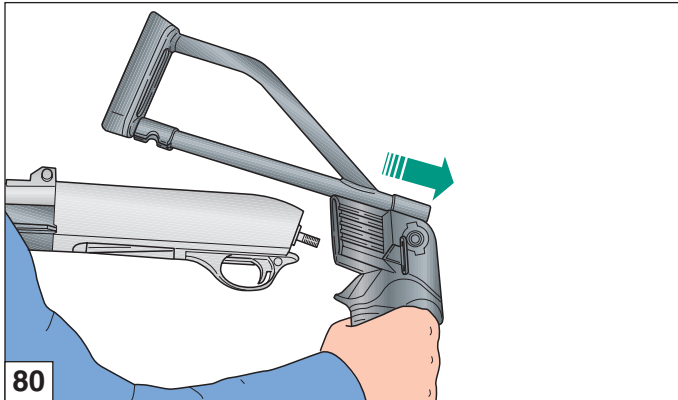




- 1) Stellen Sie sicher, dass die **Gewehre entladen** ist. Benutzen Sie einen Steckschlüssel 13 mm, um die **Schafthalteschraube** (Abb. 79) zu lösen. Diese Schraube ist an der Hinterseite des Pistolengriffes zu sehen, wenn der Schaft nach oben geklappt ist.

WARNUNG: Wenn Sie die **Schafthalteschraube** entfernen, dann achten Sie darauf, dass Ihnen der **Sprengring** nicht verloren geht (dieser ist nicht vorhanden, wenn eine selbstsichernde Mutter verwendet wird).

- 2) **Ziehen** Sie den Klappschaft mitsamt Pistolengriff ab (Abb. 80).



- 1) **Con arma descargada**, con una normal llave de tuvo de 13 mm., destornillar **la tuerca de ajuste de la culata** (fig. 79) visible de la parte posterior de la empuñadura de pistola una vez que se ha plegado la culata hacia arriba.

ADVERTENCIA: al quitar completamente **la tuerca de fijación culata** preste atención para no perder **la arandela elástica** que se encuentra solo en caso de que la tuerca no sea de tipo autobloqueo.

- 2) **Extraer completamente** el grupo culata abatible del arma (incluso la empuñadura de pistola - fig. 80).



- 1) На **оружии в разряженном состоянии** при помощи обычного торцевого гаечного ключа на 13 мм отвернуть **гайку крепления приклада** (рис. 79), которую можно увидеть на задней стороне пистолетной рукоятки при откидывании приклада вверх.

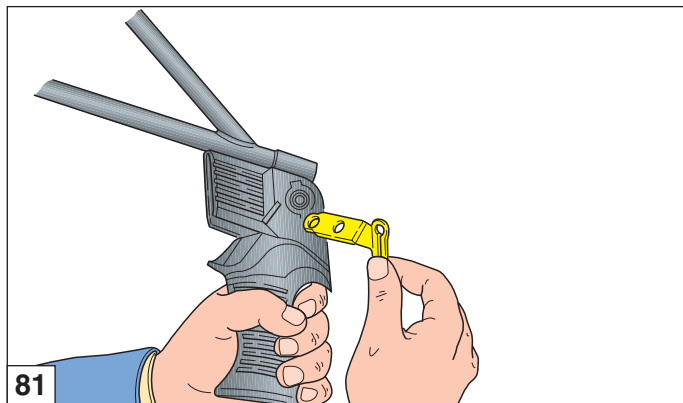
ПРЕДУПРЕЖДЕНИЕ: при снятии **гайки крепления приклада** действуйте осторожно, чтобы не потерять **упругую шайбу**, которая устанавливается только, если не используется самоконтрящаяся гайка.

- 2) **Полностью демонтировать** узел складного приклада ружья (включая пистолетную рукоятку – рис. 80).



AVVERTENZA: nel togliere completamente il calcio fare attenzione a non perdere il **piastrino portabretelle** che uscirà facilmente dall'impugnatura a pistola non essendo più trattenuto dal tirante fissaggio calcio (fig. 81).

- 3) Con apposita chiave (fig. 82) svitare completamente il **tirante fissaggio calcio ribaltabile** fino a smontarlo dalla carcassa (fig. 83).



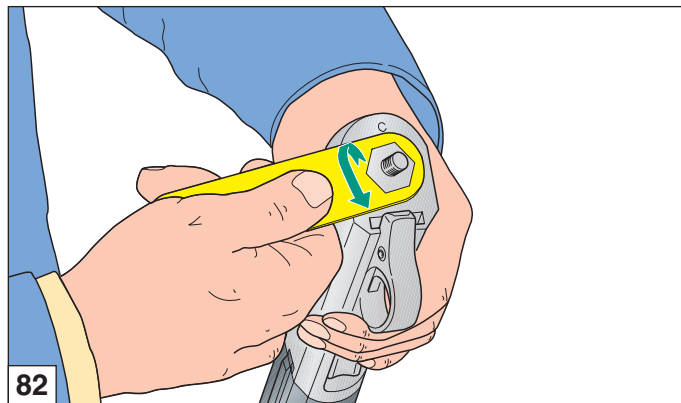
WARNING: When removing the stock, be careful not to misplace **the swivel plate** that may fall out of the the pistol grip when no longer held in place by the stock tie rod (fig. 81).

- 3) Using the special wrench (fig. 82), unscrew **the stock tie rod** completely and remove it from the receiver (fig. 83).



ATTENTION: lorsque vous retirez complètement la crosse veillez à ne pas égarer **la plaque porte-bretelles** qui se dégagera avec facilité de la poignée revolver, le tirant de fixation de la crosse ne la retenant plus (fig. 81).

- 3) A l'aide d'une clé spéciale (fig. 82) desserrer complètement **le tirant de fixation de la crosse escamotable** jusqu'à ce qu'il se dégage entièrement de la carcasse (fig. 83).





WARNUNG: Wenn Sie den Klappschaft entfernen, dann achten Sie darauf, dass Ihnen die **Riemenbügelplatte** nicht verloren geht, die vom Pistolengriff abfallen kann, weil sie nicht mehr von der Schafthaltestange gehalten wird (Abb. 81).

- 3) Benutzen Sie den eigens vorgesehenen Spezialschlüssel (Abb. 82), schrauben Sie damit die **Schafthaltestange** vollständig ab und nehmen Sie die Stange vom Gehäuse ab (Abb. 83).



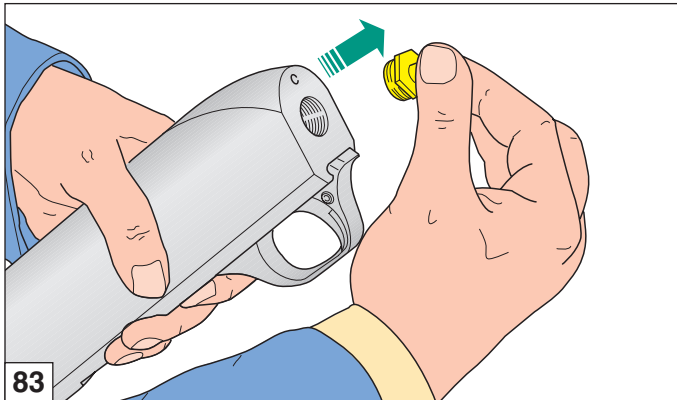
ADVERTENCIA: al quitar completamente la culata prestar atención para que no se pierda la **placa porta-bandoleras** que saldrá fácilmente de la empuñadura de pistola al no estar más retenida por el tirante de fijación de la culata (fig. 81).

- 3) Con una llave especial (fig. 82) destornillar completamente **el tirante de fijación culata abatible** hasta desmontarlo de la carcasa (fig. 83).



ПРЕДУПРЕЖДЕНИЕ: при полном демонтаже приклада действуйте осторожно, чтобы не потерять **пластину антабки**, которая легко выйдет из гнезда пистолетной рукоятки, не будучи удерживаемой крепежным болтом приклада (рис. 81).

- 3) При помощи специального ключа (рис. 82) полностью отвернуть **крепежный болт складного приклада** и вынуть его из ствольной коробки (рис. 83).





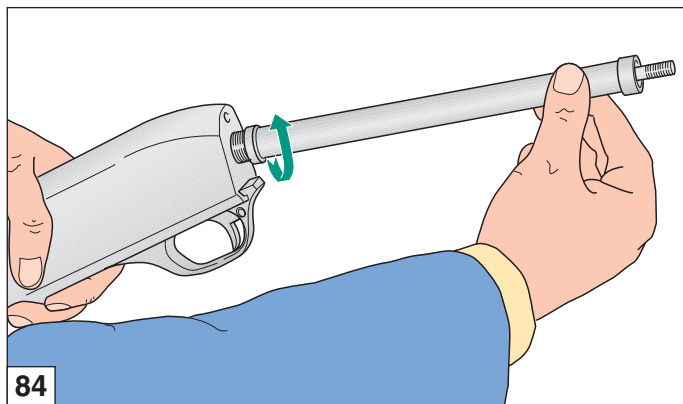
- 4) Prendere **il tubo guida molla biella** ed avvitarlo manualmente alla carcassa al posto del tirante prima smontato (fig. 84).
- 5) Con apposita chiave (fig. 85) (in dotazione con il kit calcio fisso) avvitare a fondo il tubo guida molla biella alla carcassa esercitando tutto lo sforzo di bloccaggio possibile senza deformare il tubo stesso.
- 6) Procedere nel montaggio del calcio fisso seguendo le istruzioni indicate al paragrafo "Calcio piega fissa - Punto 4".



- 4) Manually screw **the recoil spring tube**, onto the receiver, where the tie rod was (fig. 84).
- 5) Using the special wrench (fig. 85), included in the fixed stock kit, tighten the recoil spring tube, fastening it to the receiver as tightly as possible without bending the tube itself.
- 6) To finish assembling the fixed stock follow the instructions listed in the section "Set stock drop - item 4".



- 4) Prendre **le tube de guidage du ressort de bielle** et le serrer à la main à la carcasse, à la place du tirant que vous venez de démonter (fig. 84).
- 5) A l'aide d'une clé spéciale (fig. 85) (fournie avec le kit crosse fixe) serrer à fond le tube de guidage du ressort de bielle à la carcasse en exerçant tout l'effort de serrage possible, sans déformer le tube lui-même.
- 6) Procéder au montage de la crosse fixe en suivant les instructions indiquées au paragraphe "Crosse pente fixe - Point 4".





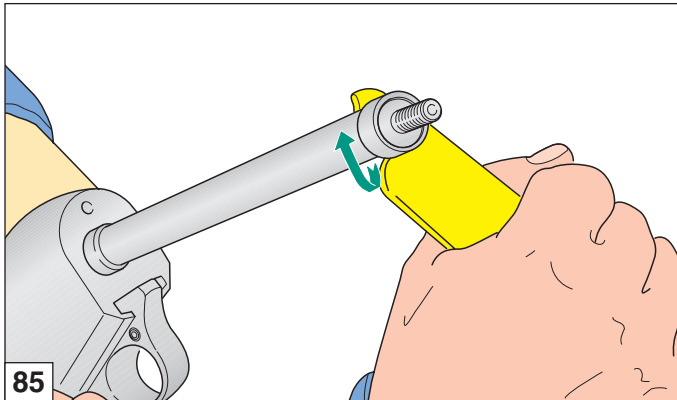
- 4) Schrauben Sie das **Rückholfederführungsrohr** und schrauben Sie es manuell anstelle der Schafthaltestange auf das Gehäuse auf (Abb. 84).
- 5) Benutzen Sie den mit dem festen Schaft mitgelieferten Spezialschlüssel (Abb. 85), ziehen Sie damit das Rückholfederführungsrohr möglichst fest an, wobei sich das Rohr aber nicht verziehen darf.
- 6) Der Anbau des festen Schaftes wird gemäß der Anweisungen im Abschnitt "Schaftvarianten - Nr. 4" abgeschlossen.



- 4) Tomar **el tubo guía resorte biela** y atornillarlo manualmente a la carcasa en lugar del tirante desmontado (fig. 84).
- 5) Con una llave especial (fig. 85) (en la dotación de base con el kit culata fija) atornillar a fondo el tubo guía muelle biela a la carcasa ejercitando todo el esfuerzo de bloqueo posible sin deformar dicho tubo.
- 6) Proceder con el montaje de la culata fija siguiendo las instrucciones indicadas en el punto "Culata pliega fija - Punto 4".



- 4) Взять **трубку возвратной пружины** и вручную завернуть ее на ствольной коробке на место предварительного демонтированного болта (рис. 84).
- 5) При помощи специального ключа (рис. 85) (поставляется в комплекте с фиксированным прикладом) завернуть до конца трубку возвратной пружины на ствольной коробке; при заворачивании прикладывать максимальные усилия, стараясь не повредить при этом саму трубку.
- 6) Продолжить установку фиксированного приклада в соответствии с инструкциями, содержащимися в разделе "Приклад с фиксированным погибом – Пункт 4".





Riduttore tubo serbatoio

Prima di effettuare qualunque tipo di intervento sul vostro fucile, accertatevi sempre che camera di scoppio e serbatoio siano **completamente vuoti!** (Leggere attentamente le istruzioni di caricamento e scaricamento dell'arma).

ATTENZIONE

Le operazioni di seguito descritte devono essere effettuate con cautela per evitare che la molla del serbatoio sfugga ad alta velocità. Mettere sempre occhiali protettivi durante questa operazione.

Se la molla del serbatoio sfugge ad alta velocità può colpire gli occhi od altre parti del viso arrecando gravi danni.

Usare la stessa cautela nel rimontaggio.



Magazine tube limiter

Before starting any operation on your shotgun, make sure that the chamber and the magazine are unloaded! (Carefully read the instructions on gun loading and unloading).

WARNING

The following operations must be carried out carefully in order to prevent the magazine spring from escaping at high speed.

When carrying these operations out, always wear eye protection.

If the magazine spring escapes at high velocity severe eye injury or other injuries with serious consequences can occur.

The same care must be taken during assembly.



Réducteur tube magasin

Avant d'effectuer n'importe quel type d'intervention sur votre fusil, toujours vérifier que la chambre d'explosion et le magasin sont **complètement vides!** (Lire attentivement les instructions de chargement et de déchargement de l'arme).

ATTENTION

Les opérations suivantes décrites doivent être effectuées avec grande précaution pour éviter que le ressort du magasin ne s'éjecte à haute vitesse.

Mettre toujours des lunettes de protection avant d'effectuer cette opération.

Le ressort du magasin s'éjectant à haute vitesse risquerait de blesser vos yeux ou d'autres parties du corps.

Toujours agir avec la même précaution durant le montage.



Reduzierstück des Magazinrohrs

Vor jeder Waffenhandhabung sollten Sie sicherstellen, dass die Patronenlager und das Magazin Ihres Gewehrs völlig leer sind! (Bitte lesen Sie aufmerksam die Anweisungen für das Laden und das Entladen der Waffe).

ACHTUNG

Die im Folgenden beschriebenen Arbeitsschritte müssen mit größter Vorsicht durchgeführt werden, um zu vermeiden, dass sich die Magazinfeder mit großer Geschwindigkeit löst.

Tragen Sie bei dieser Arbeit immer einen Augenschutz.

Sollte die Magazinfeder sich plötzlich lösen, kann dies zu schweren Verletzungen der Augen und des Gesichts führen.

Gehen Sie beim Zusammenbau mit derselben Vorsicht vor.



Reductor tubo almacén

Antes de realizar cualquier tipo de operación en su fusil, compruebe siempre que la cámara de explosión y el almacén estén completamente vacíos. (Lea atentamente las instrucciones para la carga y la descarga).

ATENCIÓN

Las operaciones descritas a continuación se deben realizar cuidadosamente para evitar que el resorte del almacén escape a alta velocidad.

Use siempre gafas protectoras durante esta operación.

Si el resorte del almacén escapa a alta velocidad puede golpear los ojos u otras partes de la cara causando graves daños.

Ponga el mismo cuidado durante el reensamblaje.



Ограничитель трубки магазина

Перед тем, как выполнять любые операции с Вашим ружьем, убедитесь, что патронник, механизм подачи и магазин совершенно пустые! (внимательно прочитайте инструкции по заряджанию и разряджанию оружия).

ВНИМАНИЕ

Описанные далее операции должны выполняться с особой осторожностью, чтобы избежать резкого выброса пружины магазина.

Во время этой операции всегда следует надевать защитные очки.

В случае резкого выброса пружины из магазина, она может попасть в глаза или в другие части лица, причинив серьезные травмы.

При повторной сборке соблюдать те же меры предосторожности.



Per smontare il riduttore dall'arma procedere nel seguente modo:

- 1) **A fucile scarico**, con canna rivolta verso l'alto, prendere con l'indice della mano **l'anello fissaggio riduttore** e sfilarlo dal tubo serbatoio (fig. 86); per facilitare l'operazione appoggiare il pollice destro sul tubo serbatoio e **far ruotare leggermente** l'anello fissaggio riduttore in maniera che un suo settore di presa superi la bordatura del tubo serbatoio stesso (fig. 87).
- 2) **Trattenere** il riduttore con il suo anello di fissaggio lasciando che fuoriescano completamente dal serbatoio per effetto della spinta che ricevono dalla molla del serbatoio.



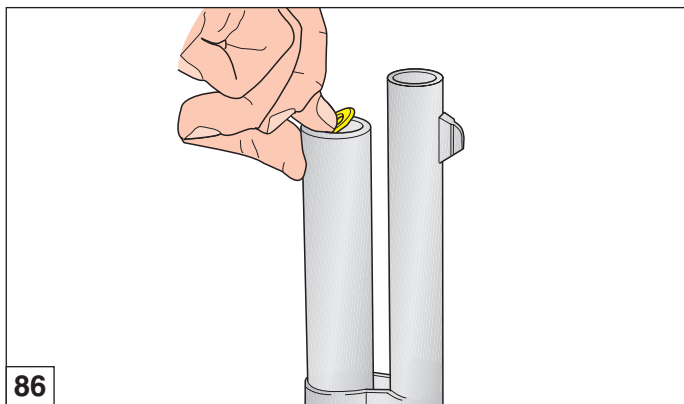
To remove the limiter proceed as follows:

- 1) **With the gun unloaded**, point the barrel upwards. Using the index finger of your hand, remove the **limiter retaining** from the magazine tube (fig. 86). To facilitate removal, rest your right thumb on the magazine tube and **turn** the retaining ring until one of the tabs passes the magazine tube spigot (fig. 87).
- 2) **Hold** the limiter and retaining ring and allow them to be forced out of the magazine by the magazine spring.



Pour démonter le réducteur de l'arme, procéder de la manière suivante:

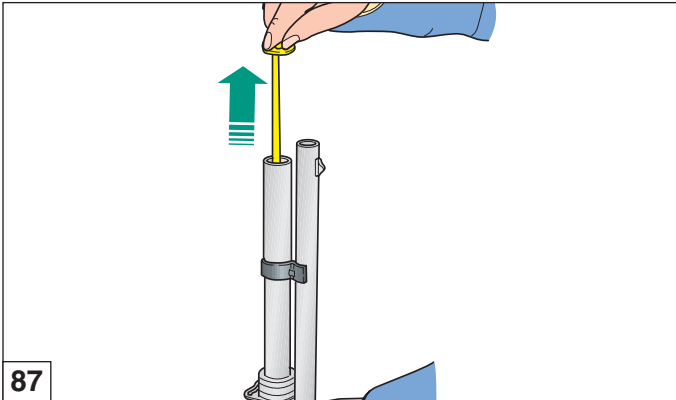
- 1) **Fusil déchargé**, canon orienté vers le haut, prendre de l'index de la main **l'anneau de fixation du réducteur** et la dégager du tube magasin (fig. 86). Pour faciliter l'opération, appuyer le pouce droit sur le tube magasin et **faire tourner légèrement** l'anneau de fixation du réducteur de façon à ce qu'un secteur de prise de celui-ci dépasse le bord du tube magasin même (fig. 87).
- 2) **Retenir** le réducteur et son anneau de fixation en les laissant complètement en dehors du magasin du fait de la poussée qu'ils reçoivent du ressort du magasin.





Um das Reduzierstück auszubauen, müssen Sie folgendermaßen vorgehen:

- 1) **Das völlig entladene Gewehr** aufwärts richten und den **Sicherungsring** mit dem Zeigefinger aus dem Magazinrohr ziehen (Abb. 86). Zur Vereinfachung legen Sie den rechten Daumen auf das Magazinrohr und **drehen** den Sicherungsring des Reduzierstücks mit dem Daumen, so dass einer seiner Ansatzbereiche über die Kante des Rohrmagazins reicht (Abb. 87).
- 2) **Halten** Sie das Reduzierstück und den Sicherungsring und lassen Sie ihn durch die Feder des Magazins aus dem Rohrmagazin stoßen.



87



Para desmontar el reductor del arma proceda de la siguiente manera:

- 1) **Con el fusil descargado** y con el cañón dirigido hacia arriba, coja, con el dedo índice **el anillo de fijación del reductor** y quítelo del tubo almacén (fig. 86); para facilitar la operación apoye el dedo pulgar derecho en el tubo almacén y **gire ligeramente** el anillo de fijación del reductor de modo que uno de sus sectores de toma supere el borde del mismo tubo almacén (fig. 87).
- 2) **Retenga** el reductor con su anillo de fijación dejando que salgan completamente del almacén por efecto del empuje del resorte del almacén.



Для снятия ограничителя с ружья действовать следующим образом:

- 1) **При разряженной винтовке**, со стволом, направленным вверх, указательным пальцем руки взять **кольцо фиксации ограничителя** и снять его с трубки магазина (рис. 86); для облегчения операции положить большой палец правой руки на трубку магазина и **слегка повернуть** кольцо фиксации ограничителя так, чтобы один сектор захвата перешел раструб трубки магазина (рис. 87).
- 2) **Удерживать** ограничитель с кольцом фиксации, дав им полностью выйти из магазина вследствие воздействия толчка, получаемого ими от пружины магазина.



- 3) Togliere **completamente** il riduttore dal serbatoio assieme al suo anello di fissaggio.

Per montare il riduttore sull'arma procedere nel seguente modo:

- 1) **A fucile scarico**, con canna rivolta verso l'alto, infilare il riduttore sul suo foro di sede (fig. 88).
- 2) Prendere con la mano l'anello fissaggio riduttore ed appoggiarlo **in posizione leggermente inclinata**, sul riduttore (fig. 89).



- 3) **Completely** remove limiter and retaining ring from magazine.

To install the limiter, proceed as follows:

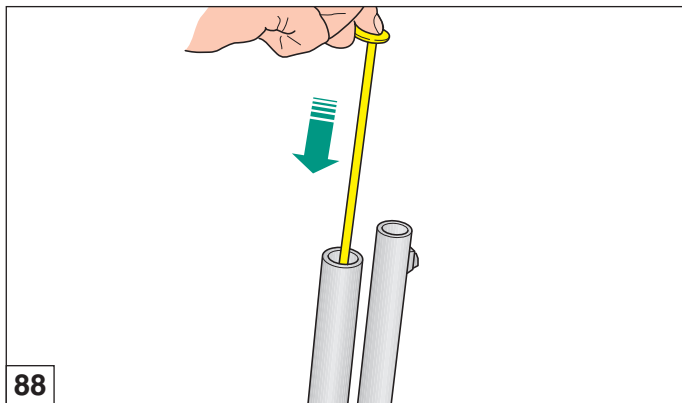
- 1) **With the gun unloaded**, point barrel upwards and insert the limiter into the appropriate fitting hole (fig. 88).
- 2) Take the limiter retaining ring in your hand and position it on the limiter. Ring should be **positioned at a slight angle** (fig. 89).



- 3) Retirer **complètement** le réducteur et l'anneau de fixation du magasin.

Pour monter le réducteur sur l'arme procéder de la manière suivante:

- 1) **Fusil déchargé**, canon retourné vers le haut, introduire le réducteur dans l'orifice du logement prévu (fig. 88).
- 2) Prendre de la main, l'anneau de fixation du réducteur et l'appuyer **dans une position légèrement inclinée** sur le réducteur (fig. 89).





- 3) Das Reduzierstück zusammen mit dem Sicherungsring **ganz** aus dem Magazin herausziehen.

Um das Reduzierstück in dem Gewehr zu installieren, beachten Sie bitte folgende Schritte:

- 1) **Das völlig entladene Gewehr** aufwärts richten und das Reduzierstück in das Rohrmagazin einsetzen (Abb. 88).
- 2) Den Sicherungsring des Reduzierstücks mit der Hand in einer Schräglage auf das Reduzierstück auflegen (Abb. 89).



- 3) Quite **completamente** el reductor del almacén junto con su anillo de fijación.

Para montar el reductor en el arma proceda de la siguiente manera:

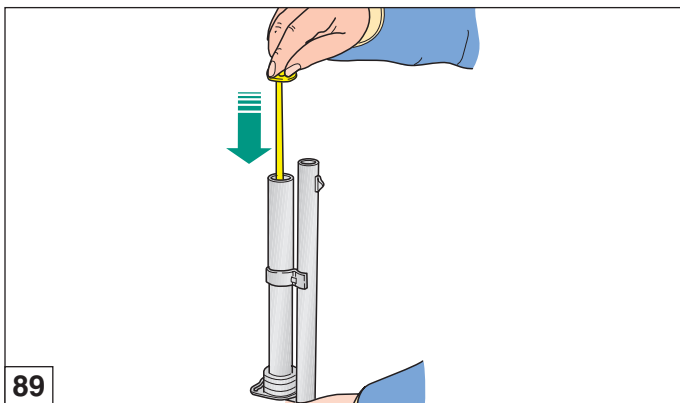
- 1) **Con el fusil descargado** y con el cañón dirigido hacia arriba, introduzca el reductor en su alojamiento (fig. 88).
- 2) Coja con una mano el anillo de fijación del reductor y apóyelo **en posición ligeramente inclinada**, sobre el reductor (fig. 89).



- 3) **Полностью** снять ограничитель с магазина вместе с его кольцом фиксации.

Для установки ограничителя на ружье действовать, как указано ниже:

- 1) **При разряженном ружье**, со стволом, направленным вверх, надеть ограничитель на отверстие гнезда (рис. 88).
- 2) Взять рукой кольцо фиксации ограничителя и поместить его **в слегка наклонном положении** на ограничитель (рис. 89).





- 3) **Premere** all'interno del tubo serbatoio tutto il riduttore, facendo entrare completamente anche l'anello fissaggio riduttore (fig. 90).

*La posizione leggermente inclinata in cui si tiene l'anello fissaggio riduttore **consente** il completo inserimento all'interno del tubo serbatoio anche se il pezzo, in un verso, è più largo del foro di passaggio.*

- 4) **Diminuire** la pressione del dito fino a quando il riduttore non resterà bloccato contro la bordatura del tubo serbatoio stesso (fig. 91).



- 3) **Push** the limiter into the magazine tube, ensuring that the retaining ring enters properly (fig. 90).

*Keeping the ring positioned at a slight angle will **enable** it to slip into the magazine tube entirely, even though it is wider than the tube bore.*

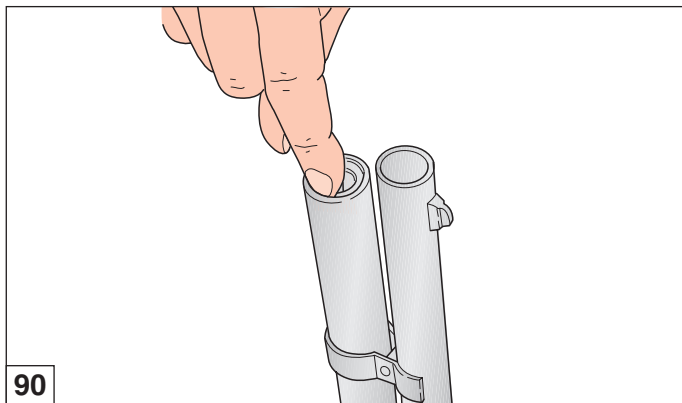
- 4) **Reduce** finger pressure until the limiter is tight against the tube spigot (fig. 91).



- 3) **Pousser** à l'intérieur du tube magasin tout le réducteur, en faisant entrer entièrement l'anneau de fixation du réducteur également (fig. 90).

*La position légèrement inclinée dans laquelle on tient l'anneau de fixation réducteur **permet** de l'introduire complètement à l'intérieur du tube magasin même si dans un certain sens la pièce est plus large que l'orifice de passage.*

- 4) **Diminuer** la pression du doigt jusqu'à ce que le réducteur ne reste pas bloqué contre le bord du tube magasin (fig. 91).





- 3) Das Reduzierstück ganz in das Rohr-
magazin **einschieben**, bis der Sicherungsring
auch innerhalb des Magazins ist (Abb.
90).

*Die leichte Schrägstellung des Rings er-
möglicht es, dass er in das Rohr-
magazin eingefügt werden kann, auch wenn das
Stück breiter ist als die Öffnung des Maga-
zins.*

- 4) Langsam den Druck des Fingers auf den
Sicherungsring **lösen** bis er fest an der Öff-
nung des Rohr-
magazins (Abb. 91) anliegt.



- 3) **Empuje** hacia el interior del tubo al-
macén todo el reductor haciendo entrar
completamente también el anillo de fija-
ción del reductor (fig. 90).

*La posición ligeramente inclinada del
anillo de fijación del reductor **permite** su
completa introducción en el interior del
tubo almacén aunque la pieza sea más
larga por un lado que el hoyo de pasaje.*

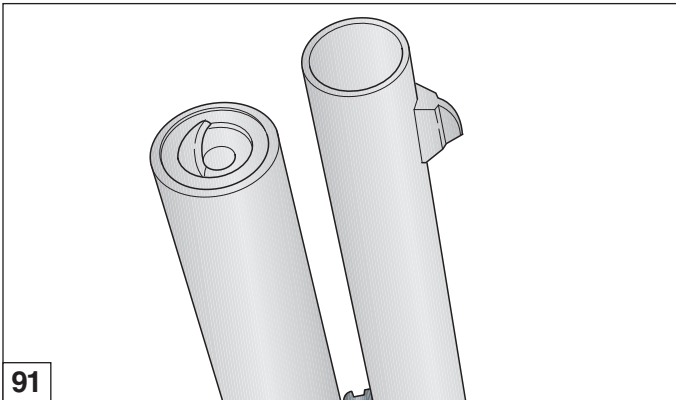
- 4) **Disminuya** la presión del dedo hasta que
el reductor no quede fijado en el borde
del mismo tubo almacén (fig. 91).



- 3) **Вдавить** внутрь трубки магазина весь
ограничитель, также дав полностью
войти кольцу фиксации ограничителя
(рис. 90).

*Слегка наклонное положение, в котором
находится кольцо фиксации ограничителя,
обеспечивает полное введение внутрь
трубки магазина, даже если деталь в
одном направлении шире, чем отверстие
входа.*

- 4) **Уменьшить** давление пальца до тех пор,
пока ограничитель не останется
заблокированным относительно раструба
трубки магазина (рис. 91).





Strozzatore interno

Prima di effettuare qualunque tipo di intervento sul vostro fucile, accertatevi sempre che camera di scoppio e serbatoio siano **completamente vuoti!** (Leggere attentamente le istruzioni di caricamento e scaricamento dell'arma).

Le canne con strozzatori interni hanno in dotazione vari tipi di strozzatori.

ATTENZIONE: prima di utilizzare l'arma, assicurarsi sempre che la canna abbia uno strozzatore correttamente montato.

ATTENZIONE: lo strozzatore interno correttamente montato non deve sporgere dalla volata della canna né deve rimanere nascosto al suo interno. Utilizzare solo strozzatori Benelli della lunghezza adeguata alla sede della canna.



Internal choke

Before starting any operation on your shotgun, make sure that the chamber and the magazine are unloaded! (Carefully read the instructions on gun loading and unloading).

The barrels with internal chokes are equipped with various types of choke tubes.

WARNING: before using the shotgun, make sure that the barrel has a choke correctly installed.

WARNING: the internal choke correctly mounted must not stick out of the barrel's muzzle. It must not remain inside the barrel. Use only the Benelli internal choke length which correctly fits the barrel.



Choke intérieur

Avant d'effectuer n'importe quel type d'intervention sur votre fusil, toujours vérifier que la chambre d'explosion et le magasin sont **complètement vides!** (Lire attentivement les instructions de chargement et de déchargement de l'arme).

Les canons avec choke interne ont en dotation différents types de chokes.

ATTENTION: avant d'utiliser l'arme, s'assurer toujours que le canon a un choke correctement monté.

ATTENTION: les chokes internes montés correctement ne doivent pas dépasser du canon ni rentrer complètement à l'intérieur. Il faut utiliser uniquement les chokes Benelli de la longueur adéquate à celle recommandée pour le canon.



Innen-Choke

Vor jeder Waffenhandhabung sollten Sie sicherstellen, dass die Patronenlager und das Magazin ihres Gewehrs völlig leer sind! (Bitte lesen Sie aufmerksam die Anweisungen für das Laden und das Entladen der Waffe).

Bei den Läufen mit Innenchokes steht eine Auswahl von unterschiedlichen Chokeeinsätzen zur Verfügung.

ACHTUNG: Achten Sie vor dem Gebrauch der Waffe immer darauf, dass der Choke korrekt in den Lauf eingeschraubt ist.

ACHTUNG: Bei ordnungsgemäßem Einbau darf der Innenchoke weder aus der Laufmündung hervorstehen, noch in ihr verschwinden. Verwenden Sie stets die Benelli passenden Innenchokes, welche für den entsprechenden Lauf auch vorgesehen sind.



Choke interno

Antes de realizar cualquier tipo de intervención en su fusil, asegúrese siempre de que la cámara de explosión y el almacén estén completamente vacíos. (Lea atentamente las instrucciones para la carga y descarga del arma).

Los cañones con chokes internos tienen en dotación varios tipos de chokes.

ATENCIÓN: antes de utilizar el arma, asegúrese siempre de que el choke del cañón está correctamente montado.

ATENCIÓN: la boquilla interna correctamente montada no debe sobresalir del cañón ni permanecer oculta en su interior. Utilizar sólo boquillas Benelli de longitud adecuada que se ajusten perfectamente al cañón.



Сменные чоки

Перед тем, как выполнять любые операции с Вашим ружьем, убедитесь, что патронник и магазин совершенно пустые! (внимательно прочитайте инструкции по заряданию и разряжанию оружия).

Стволы со сменными чоками имеют в комплекте чоки с различными сужениями.

ВНИМАНИЕ: перед стрельбой необходимо убедиться, что в стволе установлен соответствующий чок.

ВНИМАНИЕ: правильно установленный сменный чок не должен выступать из дульного среза ствола, и не должен закручиваться ниже дульного среза. Пользуйтесь только сменными чоками производства Benelli с длиной, соответствующей Вашему стволу.



Per cambiare o pulire lo strozzatore interno agire nel seguente modo:

- 1) **Svitare** lo strozzatore interno utilizzando la speciale **chiave dentata** in dotazione all'arma e sfilarlo completamente dalla sede della canna (fig. 92).
- 2) Qualora la sede filettata dello strozzatore sulla canna **sia molto sporca**, pulirla.
- 3) Rimontare sulla sede canna il tipo di strozzatore desiderato, avendo cura di **inserire la parte non filettata dello strozzatore** all'interno della canna prima di avvitarlo sul filetto della canna stessa (fig. 93).



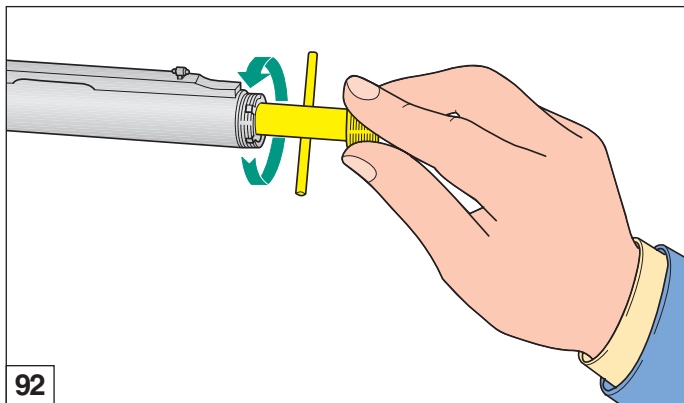
To change or clean the internal choke, proceed as follows:

- 1) **Unscrew** the internal choke using the special **choke wrench** supplied with the shotgun and extract it completely from the barrel seat (fig. 92).
- 2) If the threaded seat of the choke on the barrel **is too dirty**, clean it.
- 3) Reassemble on the barrel seat the kind of choke required, taking care to **insert the non-threaded part** inside the barrel, before screwing the choke on the barrel's thread (fig. 93).



Pour remplacer ou nettoyer le choke intérieur intervenir de la manière suivante:

- 1) **Dévisser** le choke intérieur en utilisant la **clé dentée** spéciale fournie avec l'arme et le dégager complètement du siège du canon (fig. 92).
- 2) Au cas où le siège fileté du choke sur le canon **serait très encrassé**, le nettoyer.
- 3) Remonter sur le canon le type de choke désiré en ayant soin **d'introduire la partie non filetée du choke** à l'intérieur du canon avant de serrer le choke sur le filet du canon (fig. 93).





Zum Auswechseln oder Reinigen der Innenchokes muss wie folgt vorgegangen werden:

- 1) Den Innenchoke mit dem mitgelieferten gezahnten **Spezial-Chokeschlüssel** aus dem Lauf **herausschrauben** und herausziehen (Abb. 92).
- 2) Bei **Verschmutzung** des Lauf- und Chokegewinde, sind diese zu Reinigen.
- 3) Den gewünschten Choke-Typ in den Lauf einsetzen und dabei darauf achten, dass der Innenchoke mit dem **gewindelosen Teil zuerst** in die Laufmündung eingesteckt wird, bevor der Innenchoke vollständig in das Laufgewinde eingeschraubt wird (Abb. 93).



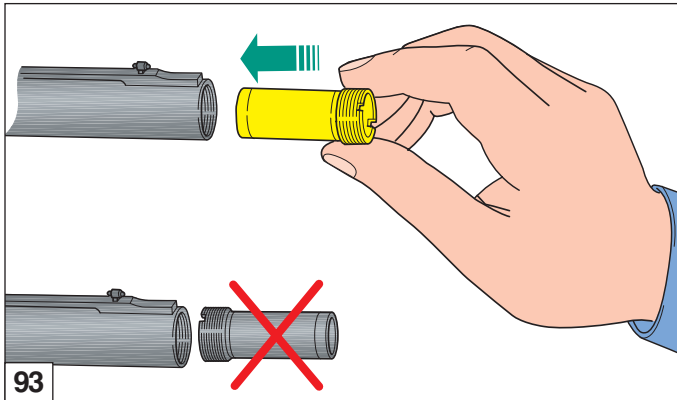
Para cambiar o limpiar el choke interno actúe como se explica a continuación:

- 1) **Destornille** el choke interno utilizando la **llave dentada** en dotación con el arma y quítelo completamente de su alojamiento en el cañón (fig. 92).
- 2) Si el alojamiento fileteado del choke del cañón **está muy sucio**, límpielo.
- 3) Vuelva a montar en el alojamiento del cañón el tipo del choke deseado, procurando **introducir la parte no fileteada del choke** en el interior del cañón antes de atornillarlo en el filete del cañón (fig. 93).



Для того чтобы заменить или очистить сменный чок, выполните следующее:

- 1) **Выверните** чок, используя специальный **ключ, имеющийся** в комплекте ружья, и полностью извлеките его из ствола (рис. 92).
- 2) Если резьба в стволе **засорена**, очистите ее.
- 3) Вновь установите в посадочное место ствола требуемый тип сменного чока, **вставляя его** внутрь ствола **не с резьбовой стороны** (рис. 93), и плотно затяните его.





ATTENZIONE: lo strozzatore correttamente montato **non deve sporgere** dalla volata della canna.

- 4) Completare il montaggio dello strozzatore avvitandolo **con forza** con l'apposita chiave dentata (fig. 94).

ATTENZIONE: prima di riutilizzare l'arma **assicurarsi di aver tolto** la chiave per strozzatore **dalla volata** della canna.

Prima di lasciare l'arma inutilizzata per un lungo periodo, è consigliabile la pulizia dello strozzatore interno e della sua sede nella volata della canna.



NOTE: when choke is correctly mounted, it **must not protrude** from the barrel's muzzle.

- 4) Finish the assembly of the choke by screwing it **firmly** using the choke wrench (fig. 94).

NOTE: before re-using the shotgun, **make sure that the choke wrench has been removed** from the barrel's muzzle.

Before the shotgun is put away, cleaning the internal choke and relative barrel thread is recommended.

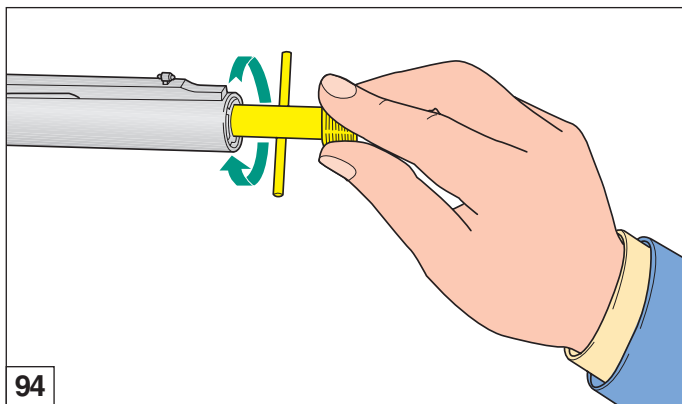


ATTENTION: un choke correctement monté **ne doit pas dépasser** de l'extrémité du canon.

- 4) Compléter le montage du choke en le serrant **avec force** à l'aide de la clé dentée spéciale (fig. 94).

ATTENTION: avant d'utiliser de nouveau l'arme, **s'assurer d'avoir retiré** la clé pour le choke **de l'extrémité** du canon.

Avant de laisser l'arme inutilisée pendant une longue période il est conseillé de nettoyer le choke intérieur ainsi que son filetage.





ACHTUNG: Bei ordnungsgemäßem Einbau **darf der Choke nicht aus der Laufmündung hervorstehen!**

- 4) Den Innenchoke mit Hilfe des gezahnten Chokeschlüssels **fest** in den Lauf einschrauben (Abb. 94).

ACHTUNG: Vor der erneuten Verwendung der Waffe überprüfen, ob der Chokeschlüssel von der **Laufmündung entfernt wurde.**

Falls die Waffe längere Zeit nicht benutzt wird, ist eine Reinigung des Choke- und Laufgewin-des empfehlenswert



ATENCIÓN: el choke correctamente montado **no debe sobresalir** de la boca del cañón.

- 4) Complete el montaje del choke atornillándolo **con fuerza** utilizando la llave dentada (fig. 94).

ATENCIÓN: antes de volver a utilizar el arma, **asegúrese de haber quitado** la llave para choke de **la boca** del cañón.

Antes de dejar el arma inutilizada por un largo período se aconseja limpiar el choke interno y su alojamiento en la boca del cañón.



ВНИМАНИЕ: правильно установленный сменный чок не должен выступать из дульного среза ствола.

- 4) **Плотно** затяните чок при помощи специального ключа (рис. 94).

ВНИМАНИЕ: перед тем, как использовать оружие, **убедитесь, что ключ вынут из** ствола.

Перед тем, как поместить ружье на хранение на долгий период времени, рекомендуем провести очистку сменного чока и внутренней резьбы ствола.



Gli strozzatori Benelli sono marcati per una rapida identificazione. Le intacche sulla parte frontale di ogni strozzatore permettono un rapido riconoscimento della strozzatura, anche quando lo strozzatore è montato.

- A INTACCHE
B SIMBOLO



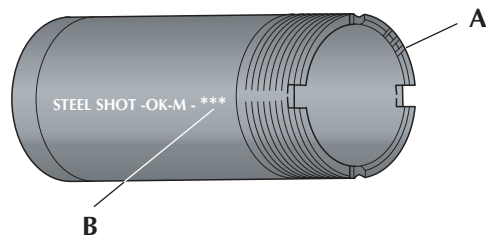
Benelli choke tubes are marked for easy identification. Notches on the muzzle end of each tube allow for quick recognition, even when the choke tube is installed in the shotgun.

- A NOTCHES
B SYMBOL



Les chokes Benelli sont marqués pour une identification rapide. Les encoches sur la partie frontale de chaque choke permettent une reconnaissance rapide de l'étranglement même lorsque le choke est monté.

- A ENCOCHES
B SYMBOLE



INTACCHE NOTCHES ENCOCHES	STROZZATURA CHOKE CHOKE	SIMBOLO SYMBOL SYMBOLE	PALLINI D'ACCIAIO STEEL SHOT BALLES D'ACIER
I	Full	X	NO
II	Improved Modified	XX	NO
III	Modified	XXX	OK
IIII	Improved Cylinder	XXXX	OK
IIIII	Skeet	XXXXX	OK



Die Benelli-Innenchokes sind zur schnellen Identifizierung markiert. An den Kerben an der Vorderseite jedes Innenchokes ist die Choke-Typ leicht erkennbar - auch bei eingeschraubtem Choke.

A KERBEN
B SYMBOL



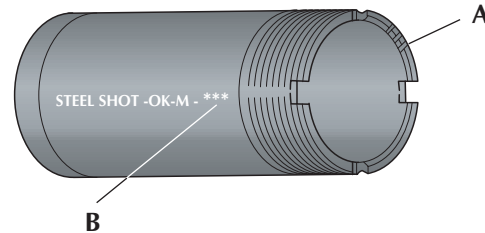
Los chokes Benelli están marcados para una rápida identificación. Las marcas en la parte frontal de cada choke permiten una rápida identificación de la estrangulación incluso cuando el choke está montado.

A MARCAS
B SÍMBOLO



Сменные чоки Benelli промаркированы для быстрой идентификации. Насечки на передней части каждого чока позволяют быстро определить величину сужения, не выкручивая его.

A НАСЕЧКИ
B ОБОЗНАЧЕНИЕ



KERBEN MARCAS НАСЕЧКИ	CHOKE-TYP ESTRANGULACIÓN ВЕЛИЧИНА СУЖЕНИЯ	SYMBOL SÍMBOLO ОБОЗНАЧЕНИЕ	STAHLSCHROT BALINES DE ACERO ИСПОЛЬЗОВАНИЕ СТАЛЬНОЙ ДРОБИ
I	Full	X	NO
II	Improved Modified	XX	NO
III	Modified	XXX	OK
IIII	Improved Cylinder	XXXX	OK
IIIII	Skeet	XXXXX	OK

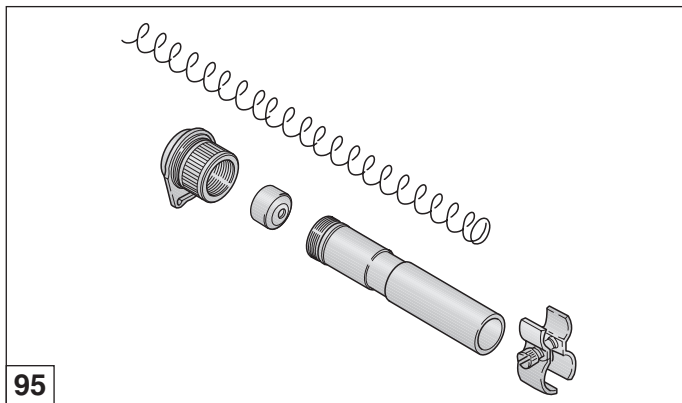


Prolunga tubo serbatoio

Per le versioni dell'arma a **tubo serbatoio corto** sono disponibili a richiesta **kit prolunga serbatoio** che ne aumentano la capacità.

Il kit prolunga fino a 6/7 colpi comprende: un **cappello fissaggio astina/canna** avente foro passante, una **prolunga tubo serbatoio**, un **tappo per prolunga serbatoio**, una **molla serbatoio lunga** ed un **set fascette** unione prolunga alla canna (fig. 95).

Prima di effettuare qualunque tipo di intervento sul vostro fucile, accertatevi sempre che camera di scoppio e serbatoio siano completamente vuoti! (Leggere attentamente le istruzioni di caricamento e scaricamento dell'arma).



95



Magazine tube extension

Where capacity increase is required for **short magazine tube** shotgun versions, **magazine tube extension kits** are available upon request.

The 6/7-shot extension kit includes: one **fore-arm/barrel retainer cap** with through hole, one **magazine tube extension**, one **magazine extension plug**, one **long magazine spring** and a set of extension/barrel retainer **clips** (fig. 95).

Before starting any operation on your shotgun, make sure that the chamber and the magazine are unloaded! (Carefully read the instructions on gun loading and unloading).



Prolongement du tube de magasin

Les versions de l'arme ayant un **tube de magasin court** disposent de **kits de prolongement du magasin** qui augmentent sa capacité.

Le kit de prolongement à 6/7 coups comprend: un **capuchon de fixation devant/canon** ayant un trou passant, un **prolongement tube de magasin**, un **bouchon pour le prolongement du magasin**, un **ressort de magasin long** et un **set de colliers d'assemblage** du prolongement au canon (fig. 95).

Avant d'effectuer n'importe quel type d'intervention sur votre fusil, toujours vérifier que la chambre d'explosion et le magasin sont complètement vides! (Lire attentivement les instructions de chargement et de déchargement).



Verlängerung des Magazinrohrs

Für die Modelltypen mit **kurztem Magazinrohr** werden **Verlängerungs-Kits** angeboten, die die Kapazität des Magazins erhöhen.

Der Bausatz für 6/7 Schuss enthält: eine **Befestigungskappe für Vorderschaft/Lauf** mit entsprechendem Durchmesser, eine **Magazinrohrverlängerung**, eine **Magazinrohrabdeckung**, eine lange **Magazinfeder** und einen **Klemmensatz** für die Verbindung von Verlängerung und Lauf (Abb. 95).

Vor jeder Waffenhandhabung sollten Sie sicherstellen, dass die Patronenlager und das Magazin ihres Gewehrs völlig leer sind! (Bitte lesen Sie aufmerksam die Anweisungen für das Laden und das Entladen der Waffe).



Prolongación tubo almacén

Para las versiones del arma **con tubo almacén corto** están disponibles, sobre pedido, **kit prolongación almacén** que aumentan su capacidad.

El kit prolongación hasta 6/7 tiros incluye: un **capuchón de fijación varilla/cañón** con hoyo de paso, una **prolongación tubo almacén**, un **tapón para prolongación almacén**, un **resorte almacén largo** y un **set fajas** de unión de la prolongación con el cañón (fig. 95).

Antes de realizar cualquier tipo de operación en su fusil, compruebe siempre que la cámara de explosión y el almacén estén completamente vacíos. (Lea atentamente las instrucciones para la carga y la descarga).



Удлинитель трубки магазина

Для моделей оружия с **короткой трубкой магазина** по заказу имеются **комплекты удлинителей магазина**, увеличивающие его емкость.

Комплект удлинителя до 6/7 выстрелов включает: одну **заглушку цевье/ствол** со сквозным отверстием, один **удлинитель трубки магазина**, одну **пробку для удлинителя магазина**, одну **длинную пружину магазина** и один **комплект соединительных хомутов** для крепления удлинителя на стволе (рис. 95).

Перед тем, как выполнять любые операции с Вашим ружьем, убедитесь, что патронник и магазин совершенно пустые! (внимательно прочитайте инструкции по заряданию и разряжанию оружия).



ATTENZIONE

Le operazioni di seguito descritte devono essere effettuate con cautela per evitare che la molla del serbatoio sfugga ad alta velocità. Mettere sempre occhiali protettivi durante questa operazione.

Se la molla del serbatoio sfugge ad alta velocità può colpire gli occhi od altre parti del viso arrecando gravi danni.

Usare la stessa cautela nel rimontaggio.

Per montare il kit prolunga procedere nel modo seguente:

- 1) Svitare completamente il **cappello fis-saggio astina** e sfilarlo dal serbatoio.
- 2) Togliere dall'arma l'**anello tenuta molla serbatoio**.
- 3) In caso di montaggio di **kit prolunga 6/7 colpi**, sostituire **la molla** del serbatoio con quella in dotazione al kit.
- 4) Avvitare il **kit prolunga** sul tubo serbatoio.
- 5) In caso di kit prolunga 6/7 colpi, montare l'**anello unione canna-tubo serbatoio**, avvitando la vite di fissaggio.

ATTENZIONE

Non montare prolungher serbatoio che risultino più lunghe della canna in dotazione all'arma.



WARNING

The following operations must be carried out carefully in order to prevent the magazine spring from escaping at high speed.

When carrying these operations out, always wear eye protection.

If the magazine spring escapes at high velocity severe eye injury or other injuries with serious consequences can occur.

The same care must be taken during assembly.

For the assembly of the extension kit, proceed as follows:

- 1) Completely unscrew the **forearm retainer cap** and withdraw it from the magazine.
- 2) Remove the **magazine spring retaining ring**.
- 3) For the assembly of the **6/7-shot extension kit**, the magazine **spring** must be replaced with the **spring** supplied with the kit.
- 4) Screw the **extension kit** onto the magazine tube.
- 5) When assembling the 6/7-shot extension kit, the **barrel-magazine tube retaining ring** must be fitted on with the appropriate screw.

NOTE

Do not install magazine extensions which are longer than the barrel provided with the shotgun.



ATTENTION

Les opérations décrites ci-dessous doivent être effectuées avec grande précaution pour éviter que le ressort du magasin ne s'éjecte à haute vitesse.

Mettre toujours des lunettes de protection avant d'effectuer cette opération.

Le ressort du magasin s'éjectant à haute vitesse risquerait de blesser vos yeux ou d'autres parties du corps.

Toujours agir avec la même précaution durant le montage.

Pour monter le kit de prolongement, suivre la marche ci-dessous:

- 1) Desserrer complètement le **capuchon de fixation du devant** et le dégager du magasin.
- 2) Retirer de l'arme **la bague de retenue du ressort du magasin**.
- 3) En cas de montage du **kit rallonge 6/7 coups**, remplacer **le ressort** du magasin par celui fourni avec le kit.
- 4) Serrer **le kit prolongement** sur le tube magasin.
- 5) En cas de kit prolongement 6/7 coups, monter **la bague d'assemblage canon/tube**, en serrant la vis de fixation.

ATTENTION

Ne montez jamais des prolongements de magasin ayant une longueur supérieure à celle du canon de l'arme.



ACHTUNG

Die im Folgenden beschriebenen Arbeitsschritte müssen mit größter Vorsicht durchgeführt werden, um zu vermeiden, dass sich die Magazinfeder mit großer Geschwindigkeit löst.

Tragen Sie bei dieser Arbeit immer einen Augenschutz.

Sollte sich die Feder des Magazins plötzlich lösen, kann dies zu schweren Verletzungen der Augen und des Gesichts führen.

Bei dem Zusammenbau sollten Sie dieselbe Vorsicht walten lassen.

Bei der Montage des Verlängerungs-Bausatzes verfahren Sie wie folgt:

- 1) Die **Befestigungskappe des Vorderschafts** abschrauben und den Vorderschaft über das Magazin abziehen.
- 2) Den **Haltering der Magazinfeder** abschrauben.
- 3) Beim Einbau des **Verlängerungs-Kits für 6/7 Schuss**, ersetzen Sie die vorhandene **Magazinfeder mit derjenigen** des Bausatzes.
- 4) Die **Verlängerung** auf das Magazinrohr aufschrauben.
- 5) Bei dem Einbau des Kits für 6/7 Schuss, montieren Sie die beigefügte **Verbindung von Lauf und Magazinrohr** mit der Befestigungsschraube.

ACHTUNG

Montieren Sie keine Magazinverlängerung, die länger ist als der Lauf, mit der die Waffe ausgestattet ist.



ATENCIÓN

Las operaciones descritas a continuación se deben realizar cuidadosamente para evitar que el resorte del almacén escape a alta velocidad.

Use siempre gafas protectoras durante esta operación.

Si el resorte del almacén escapa a alta velocidad puede golpear los ojos u otras partes de la cara causando graves daños.

Ponga el mismo cuidado durante el reensamblaje.

Para montar el kit prolongación proceda de la siguiente manera:

- 1) Destornille completamente **el capuchón de fijación de la varilla** y sáquelo del almacén.
- 2) Quite del arma **el anillo retención resorte almacén**.
- 3) En caso de montaje de **kit prolongación 6/7 tiros**, sustituya **el resorte** del almacén **con aquel** en dotación con el kit.
- 4) Atornille **el kit prolongación** en el tubo almacén.
- 5) En caso de kit prolongación de 6/7 tiros, monte **el anillo de unión cañón-tubo almacén** atornillando el tornillo de fijación.

ATENCIÓN

No monte prolongaciones almacén más largas que el cañón en dotación con el arma.



ВНИМАНИЕ

Описанные далее операции должны выполняться с особой осторожностью, чтобы избежать резкого выброса пружины магазина.

Во время этой операции всегда следует надевать защитные очки.

В случае резкого выброса пружины из магазина, она может попасть в глаза или в другие части лица, причинив серьезные травмы.

При повторной сборке соблюдать те же меры предосторожности.

Для монтажа комплекта удлинителя действовать, как указано далее:

- 1) Полностью отвинтить **заглушку цевья** и снять ее с магазина.
- 2) Снять с ружья **фиксирующее кольцо пружины магазина**.
- 3) В случае установки **комплекта удлинителя на 6/7 выстрелов**, заменить **пружину** магазина на **пружину**, имеющуюся в комплекте.
- 4) Завинтить **комплект удлинителя** на трубку магазина.
- 5) В случае установки комплекта удлинителя на 6/7 выстрелов, установить **соединительное кольцо ствола-трубки магазина**, завинтив крепежный винт.

ВНИМАНИЕ

Не устанавливать удлинители магазина более длинные, чем ствол ружья.



Regolazione tacca di mira (solo M3T)

Qualora la taratura standard effettuata in fabbrica non risponda alle esigenze di tiro individuali, è possibile regolare la linea di mira sia lateralmente che verticalmente.

Prima di effettuare qualunque tipo di intervento sul vostro fucile, accertatevi sempre che camera di scoppio e serbatoio siano completamente vuoti! (Leggere attentamente le istruzioni di caricamento e scaricamento dell'arma).

Regolazione laterale linea di mira (solo M3T)

Per la regolazione laterale della linea di mira, prevista **sul mirino**, agire nel seguente modo:



Rear sight adjustment (M3T only)

The rear sight can be adjusted for both windage and elevation if the standard factory setting does not meet shooter requirements.

Before starting any operation on your shotgun, make sure that the chamber and the magazine are unloaded! (Carefully read the instructions on gun loading and unloading).

Windage (lateral) sight adjustment (M3T only)

In order to adjust the **front sight** for windage proceed as follows:



Réglage du cran de mire (seulement M3T)

Au cas où l'étalonnage standard effectué d'origine ne répondrait pas aux exigences de tir de chacun, la ligne de mire peut être réglée aussi bien latéralement que verticalement.

Avant d'effectuer n'importe quel type d'intervention sur votre fusil, toujours vérifier que la chambre d'explosion et le magasin sont complètement vides! (Lire attentivement les instructions de chargement et de déchargement).

Réglage latéral de ligne de mire (seulement M3T)

Pour régler latéralement la ligne de mire, prévue **sur le guidon**, agir de la manière suivante:



Kimme ausrichten (nur M3T)

Sollte die werksmäßige Standard-Einstellung den individuellen Anforderungen des Schützen nicht genügen, kann das Visier sowohl seitlich als auch vertikal eingestellt werden.

Vor jeder Waffenhandhabung sollten Sie sicherstellen, dass die Patronenlager und das Magazin ihres Gewehrs völlig leer sind! (Bitte lesen Sie aufmerksam die Anweisungen für das Laden und das Entladen der Waffe).

Seitliche Visier-Einstellung (nur M3T)

Um eine seitliche Visier-Einstellung auf dem **Korn** vorzunehmen, müssen Sie folgendermaßen verfahren:



Ajuste alza (sólo M3T)

En caso de que el ajuste estándar realizado en la fábrica no corresponda con las exigencias de tiro individuales, es posible ajustar la línea de puntería tanto lateral como verticalmente.

Antes de realizar cualquier tipo de operación en su fusil, compruebe siempre que la cámara de explosión y el almacén estén completamente vacíos. (Lea atentamente las instrucciones para la carga y la descarga).

Ajuste lateral línea de mira (sólo M3T)

Para la regulación lateral de la línea de mira, prevista en **la mira**, regular de la siguiente manera:



Регулировка целика (только М3Т)

В случае если стандартная калибровка, произведенная на заводе, не соответствует индивидуальным требованиям стрельбы, имеется возможность выполнить как боковую, так и вертикальную регулировку линии прицела.

Перед тем, как выполнять любые операции с Вашим ружьем, убедитесь, что патронник и магазин совершенно пустые! (внимательно прочитайте инструкции по заряданию и разряжанию оружия).

Боковая регулировка линии прицела (только М3Т)

Для того чтобы выполнить боковую регулировку линии прицела **по мушке**, необходимо действовать следующим образом:



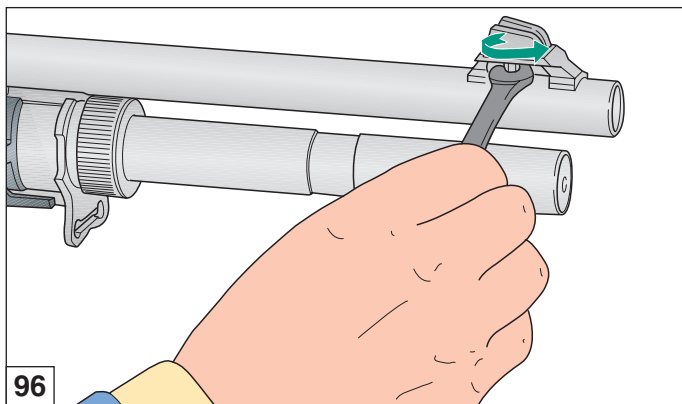
- 1) Con una normale chiave per dado svitare leggermente il **dado fissaggio mirino** (fig. 96).
- 2) Regolare la posizione del **mirino** nel senso desiderato (verso sinistra della linea di riferimento (fig. 97) se si intende sparare più a destra; verso destra della linea di riferimento se si intende sparare più a sinistra) e bloccarlo nuovamente avvitando il suo dado di fissaggio.
- 3) Ripetere l'operazione qualora la nuova posizione data al mirino non risponda alle esigenze di tiro ricercate.



- 1) Using a regular nut wrench, loosen **the front sight retaining nut** (fig. 96).
- 2) Shift the **front sight** as necessary. Shift to the left of the reference line (fig. 97) to move the aiming point to the right or shift to the right to move the aiming point to the left. Secure the front sight by tightening the retaining nut.
- 3) If the new front sight setting does not meet your shooting requirements, repeat the process.



- 1) A l'aide d'une clé pour écrous normale desserrer légèrement **l'écrou de fixation du guidon** (fig. 96).
- 2) Régler la position du **guidon** dans le sens désiré (à gauche de la ligne de référence (fig. 97) si l'on désire tirer plus à droite; à droite de la ligne de référence si l'on désire tirer plus à gauche) et l'immobiliser à nouveau en serrant l'écrou de fixation.
- 3) Répéter l'opération au cas où la nouvelle position prise par le guidon ne correspondrait pas aux exigences de tir.





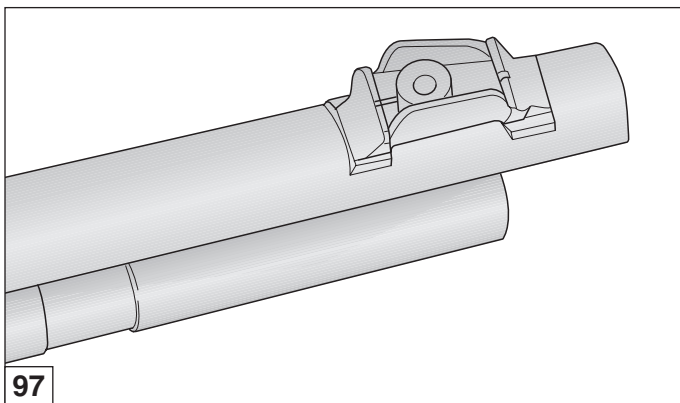
- 1) Lockern Sie die Korn-**Sicherungsmutter** mit einem gewöhnlichen Schraubenschlüssel (Abb. 96).
- 2) Schieben Sie das **Korn** in die gewünschte Richtung (nach links von der Bezugslinie aus (Abb. 97), wenn man den Zielpunkt nach rechts verlegen möchte oder nach rechts, um den Zielpunkt nach links zu bewegen). Sichern Sie das Korn durch Anziehen der Sicherungsmutter.
- 3) Sollte die neue Einstellung nicht Ihren Ansprüchen entsprechen, wiederholen Sie das Verfahren.



- 1) Con una llave normal para tuercas destornillar ligeramente **la tuerca de fijación de la mira** (fig. 96).
- 2) Regular la posición de la **mira** en el sentido deseado (hacia la izquierda de la línea de referencia (fig. 97) si se piensa disparar más a la derecha, hacia la derecha de la línea de referencia si se desea disparar más a la izquierda) y bloquearla nuevamente atornillando su tuerca de fijación.
- 3) Repetir la operación en caso de que la nueva posición dada a la mira no responda con las exigencias de tiro deseadas.



- 1) При помощи обычного гаечного ключа слегка отвернуть **гайку крепления мушки** (рис. 96).
- 2) Отрегулировать положение **мушки** в требуемом направлении (налево относительно опорной линии (рис. 97) при стрельбе правее и направо относительно опорной линии при стрельбе левее), после чего повторно заблокировать мушку, завернув крепежную гайку.
- 3) Повторить операцию в случае, если новое положение мушки не отвечает требованиям стрельбы.





Regolazione verticale linea di mira (solo M3T)

Per la regolazione verticale della linea di mira, prevista **sulla tacca di mira**, agire nel seguente modo:

- 1) Con un normale cacciavite svitare leggermente **la vite fissaggio tacca di mira** (fig. 98).
- 2) Regolare la posizione della **tacca di mira** nel senso desiderato (sopra la linea di riferimento (fig. 99) se si intende sparare più in alto; sotto la linea di riferimento se si intende sparare più in basso) e bloccarla nuovamente avvitando la sua vite di fissaggio.



Elevation sight adjustment (M3T only)

In order to adjust the **rear sight** for elevation proceed as follows:

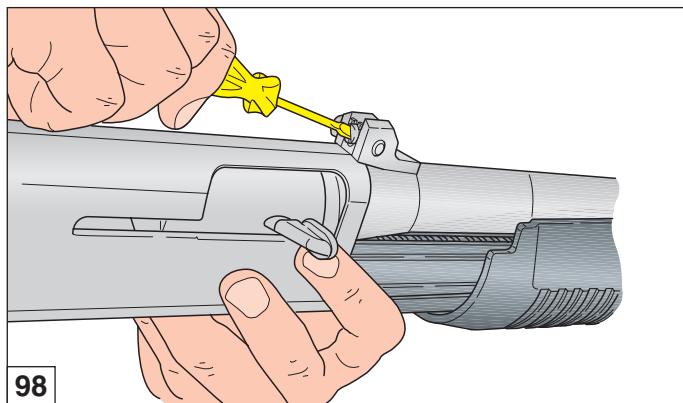
- 1) Using a regular screwdriver, loosen **the rear sight retaining screw** (fig. 98).
- 2) Shift the **rear sight** as necessary. Shift above the reference line (fig. 99) to shoot higher or shift it below the reference line to shoot lower. Secure the rear sight by tightening the retaining screw.



Réglage vertical de ligne de mire (seulement M3T)

Pour régler verticalement la ligne de mire, prévue **sur le cran de mire**, agir de la manière suivante:

- 1) A l'aide d'un tournevis normal desserrer légèrement **la vis de fixation du cran de mire** (fig. 98).
- 2) Régler la position du **cran de mire** dans le sens désiré (au-dessus de la ligne de référence (fig. 99) si l'on désire tirer plus haut; au-dessous de la ligne de référence si l'on désire tirer plus bas) et l'immobiliser à nouveau en serrant sa vis de fixation.





Höheneinstellung des Visiers (nur M3T)

Für die Höheneinstellung des **Visiers**, müssen Sie folgendermaßen vorgehen:

- 1) Lockern Sie die **Sicherungsschraube der Kimme** mit einem herkömmlichen Schraubenzieher (Abb. 98).
- 2) Regeln Sie die Kimme durch ein Verschieben in die gewünschte Richtung. Über die Bezugslinie (Abb. 99) schieben, um höher zu schießen und unter die Bezugslinie schieben, um tiefer zu schießen. Blockieren Sie die Kimme durch Anziehen der Sicherungsschraube.



Ajuste vertical línea de mira (sólo M3T)

Para la regulación vertical de la línea de mira, prevista **en la muesca de mira**, regular de la siguiente manera:

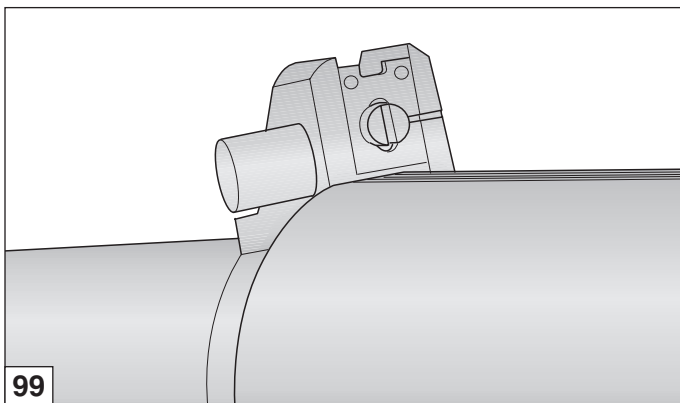
- 1) Con un normal destornillador destornillar ligeramente **el tornillo de fijación muesca de mira** (fig. 98).
- 2) Regular la posición de la **muesca de mira** en el sentido deseado (sobre la línea de referencia (fig. 99) si se desea disparar más alto; bajo la línea de referencia si se desea disparar más bajo) y bloquearla nuevamente atornillando su tornillo de fijación.



Вертикальная регулировка линии прицела (только М3Т)

Для того чтобы выполнить вертикальную регулировку линии прицела **по целику**, необходимо действовать следующим образом:

- 1) При помощи обычной отвертки слегка отвернуть **крепежный винт целика** (рис. 98).
- 2) Отрегулировать положение **целика** в требуемом положении (выше относительно опорной линии (рис. 99) при стрельбе выше и ниже относительно опорной линии при стрельбе ниже), после чего повторно заблокировать целик, завернув крепежный винт.





- 3) Ripetere l'operazione qualora la nuova posizione data alla tacca di mira non risponda alle esigenze di tiro ricercate.

Regolazione tacca di mira (ghost sight)

Qualora la taratura standard effettuata in fabbrica non risponda alle esigenze di tiro individuali, è possibile regolare la linea di mira sia lateralmente che verticalmente.

Prima di effettuare qualunque tipo di intervento sul vostro fucile, accertatevi sempre che camera di scoppio e serbatoio siano completamente vuoti! (Leggere attentamente le istruzioni di caricamento e scaricamento dell'arma).



- 3) If the new rear sight setting does not meet your shooting requirements, repeat the process.

Rear sight adjustment (ghost sight)

The rear sight can be adjusted for both windage and elevation if the standard factory setting does not meet shooter requirements.

Before starting any operation on your shotgun, make sure that the chamber and the magazine are unloaded! (Carefully read the instructions on gun loading and unloading).



- 3) Répéter l'opération au cas où la nouvelle position prise par le cran de mire ne correspondrait pas aux exigences de tir désirées.

Réglage du cran de mire (ghost sight)

Au cas où l'étalonnage standard effectué d'origine ne répondrait pas aux exigences de tir de chacun, la ligne de mire peut être réglée aussi bien latéralement que verticalement.

Avant d'effectuer n'importe quel type d'intervention sur votre fusil, toujours vérifier que la chambre d'explosion et le magasin sont complètement vides! (Lire attentivement les instructions de chargement et de déchargement).



- 3) Sollte die neue Kimmeeinstellung nicht Ihren Ansprüchen entsprechen, wiederholen Sie das Verfahren.

Kimme ausrichten (ghost sight)

Sollte die werksmäßige Standard-Einstellung den individuellen Anforderungen des Schützen nicht genügen, kann das Visier sowohl seitlich als auch vertikal eingestellt werden.

Bevor Sie an Ihrem Benelli-Gewehr irgendwelche Eingriffe vornehmen, müssen Sie prüfen, dass die Waffe entladen ist. Magazin und Patronenlager müssen frei sein. Siehe Anweisungen für das Laden und Entladen der Waffe.



- 3) Repetir la operación en caso de que la nueva posición dada por la muesca de mira no responda con las exigencias de tiro deseadas.

Ajuste alza (ghost sight)

En caso de que el ajuste estándar realizado en la fábrica no corresponda con las exigencias de tiro individuales, es posible ajustar la línea de puntería tanto lateral como verticalmente.

Antes de realizar cualquier tipo de operación en su fusil, compruebe siempre que la cámara de explosión y el almacén estén completamente vacíos. (Lea atentamente las instrucciones para la carga y la descarga).



- 3) Повторить операцию в случае, если новое положение целика не отвечает требованиям стрельбы.

Регулировка целика (ghost sight)

Если стандартная калибровка, произведенная на заводе, не соответствует индивидуальным требованиям выстрела, возможно отрегулировать линию прицела как по горизонтали, так и вертикально.

Перед тем, как выполнять любые операции с Вашим ружьем, убедитесь, что патронник и магазин совершенно пустые! (внимательно прочитайте инструкции по заряджанию и разряджанию оружия).



Regolazione laterale linea di mira

Per la regolazione laterale della linea di mira, prevista **sulla tacca di mira**, operare come segue:

Agendo con una moneta o con il fondello di una cartuccia, **sulla apposita vite** (fig. 100), regolare la posizione della tacca di mira nel senso desiderato (spostare la tacca verso sinistra se si intende sparare più a sinistra; verso destra se si intende sparare più a destra) facendo riferimento **alle rispettive tacche** graduate di allineamento (fig. 101).



Windage sight adjustment

Using a coin or the rim of a shell cartridge to rotate the **windage adjustment screw** (fig. 100), located on the right side of the rear sight assembly, in the desired direction.

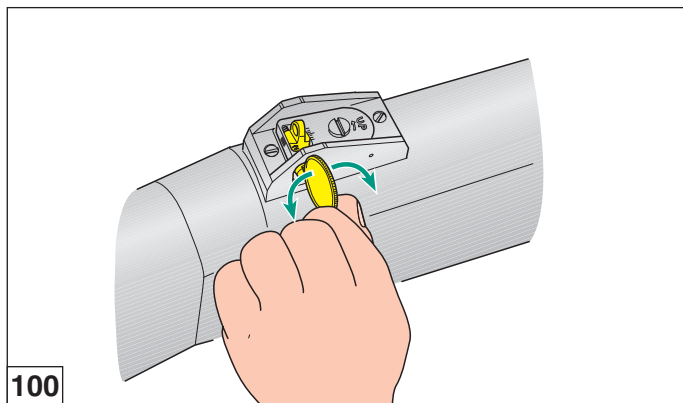
Rotating the **windage adjustment screw** in a counter clockwise direction moves the point-of-impact on target to the left, in a clockwise direction moves the point-of-impact to the right. **Note on the windage scale**, the amount of adjustment made (fig. 101).



Réglage latéral de ligne de mire

Pour régler latéralement la ligne de mire, prévue **sur le cran de mire**, agir de la manière suivante:

En intervenant **sur la vis prévue à cet effet** (fig. 100) avec une pièce ou le culot d'une cartouche, réglez la position du cran de mire dans le sens désiré (déplacer le cran vers la gauche si vous désirez tirer plus à gauche et vers la droite si vous désirez tirer plus à droite) en faisant référence aux **crans d'alignement gradués** respectifs (fig. 101).





Seitenverstellung des Visiers

Um die Seitenverstellung des auf der Kimme vorgesehenen **Visiers** vorzunehmen, müssen Sie wie folgt vorgehen:

Verwenden Sie eine Münze, oder den Boden einer Patrone, um an der **vorgesehenen Schraube** (Abb. 100) die gewünschte Position der Kimme einzustellen (die Kimme nach links verschieben, wenn Sie mehr nach links schießen wollen; im anderen Fall nach rechts verschieben). Orientieren Sie sich dabei an den graduell **eingekerbten Markierungen** (Abb. 101).



Ajuste lateral línea de mira

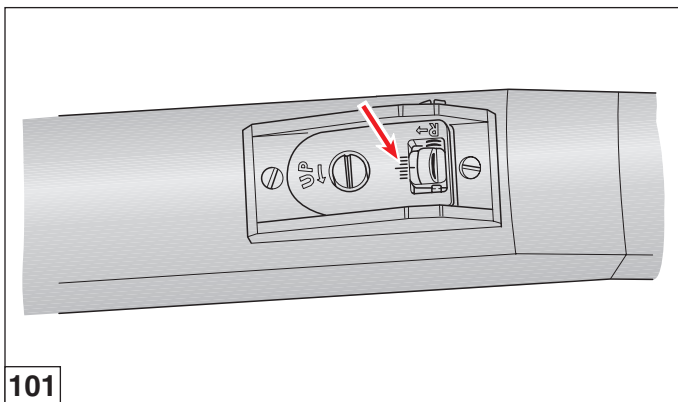
Para el ajuste lateral de la línea de mira, prevista **en el alza**, actúe de la siguiente manera: Con una moneda o con el fondo de un cartucho **gire el tornillo** (fig. 100) para ajustar la posición del alza en el sentido deseado (mover el alza hacia la izquierda si desea disparar más a la izquierda; hacia la derecha si desea disparar más a la derecha) tomando como referencia las **marcas graduadas** de alineación (fig. 101).



Регулировка боковой линии прицела

Для регулировки боковой линии прицела **по целику** необходимо действовать следующим образом:

При помощи монеты или дна патрона, **повернуть специальный винт** (рис. 100), и отрегулировать положение целика в требуемом направлении (сместить целик влево, если вы хотите стрелять левее; сместить целик вправо, если вы хотите стрелять правее), сверяясь с соответствующими градуированными **метками** для выравнивания (рис. 101).



101



Regolazione verticale linea di mira

Per la regolazione verticale della linea di mira, prevista **sulla tacca di mira**, operare come segue:

Agendo con una moneta o con il fondello di una cartuccia, **sulla apposita vite** (fig. 102), regolare la posizione della tacca di mira nel senso desiderato (in senso antiorario "up" se si intende sparare più in alto; al contrario se si intende sparare più in basso) facendo riferimento **alle rispettive tacche** graduate di allineamento.



Elevation sight adjustment

Use a coin or the rim of a shell cartridge to rotate the **elevation adjustment screw** (fig. 102), located on top of the elevating platform, in the desired direction.

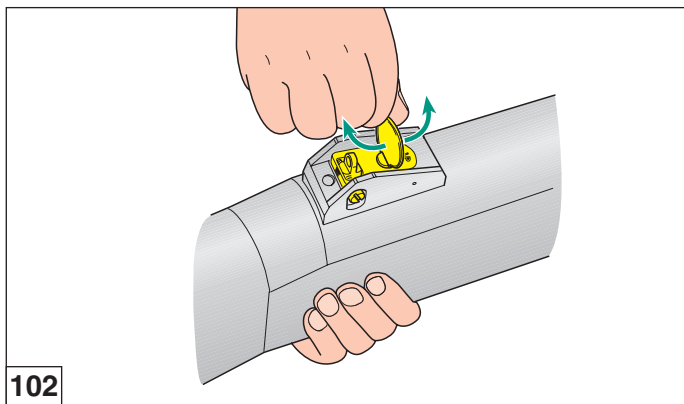
Rotating the **elevation screw** in a counter clockwise direction raises the aperture and the point-of impact of on target, in a clockwise direction lowers the aperture and point-of-impact on target. **Note on the windage scale** on the rear surface of the elevating platform the amount of adjustment made, or count the tactile clicks of the screw.



Réglage vertical de ligne de mire

Pour régler verticalement la ligne de mire, prévue **sur le cran de mire**, agir de la manière suivante:

En intervenant **sur la vis prévue à cet effet** (fig. 102) avec une pièce ou le culot d'une cartouche, réglez la position du cran de mire dans le sens désiré (dans le sens contraire des aiguilles d'une montre "up" si vous désirez tirer plus en haut et dans le sens contraire si vous désirez tirer plus en bas) en faisant référence aux **crans d'alignement gradués** respectifs.





Höheneinstellung des Visiers

Um die Höhenverstellung des auf der Kimme vorgesehenen **Visiers** vorzunehmen, müssen Sie wie folgt vorgehen:

Verwenden Sie eine Münze, oder den Boden einer Patrone, um an der **vorgesehenen Schraube** (Abb. 102) die gewünschte Position einzustellen (gegen den Uhrzeigersinn nach oben, wenn Sie mehr nach oben schießen wollen; Verstellung im Uhrzeigersinn, wenn Sie mehr nach unten schießen wollen). Orientieren Sie sich an den graduell eingekerbten Markierungen.



Ajuste vertical línea de mira

Para el ajuste vertical de la línea de mira, prevista **en el alza**, actúe de la siguiente manera:

Con una moneda o con el fondo de un cartucho **gire el tornillo** (fig. 102) para ajustar la posición del alza en el sentido deseado (en sentido contrario al de las manecillas del reloj “up” si desea disparar más hacia arriba; al contrario si desea disparar más hacia abajo) tomando como referencia las **marcas graduadas** de alineación.



Регулировка линии прицела по вертикали

Для регулировки по вертикали линии прицела **по целику** необходимо действовать следующим образом:

При помощи монеты или дна патрона, **повернуть специальный винт** (рис. 102), и отрегулировать положение целика в требуемом направлении (в направлении против часовой стрелки “вверх”, если вы хотите стрелять выше; в противоположном направлении, если вы хотите стрелять ниже), сверяясь с соответствующими градуированными **метками** для выравнивания.



Regolazione tacca di mira (open sight)

Qualora la taratura standard effettuata in fabbrica non risponda alle esigenze di tiro individuali, è possibile regolare la tacca di mira lateralmente.

Per regolare la tacca di mira agire nel seguente modo:

- 1) Allentare con apposita chiave esagonale piegata le due viti di fissaggio tacca di mira (fig. 103).



Rear sight adjustment (open sight)

If the standard factory settings do not meet individual firing requirements, it is possible to adjust the windage of the rear sight.

For the adjustment of the rear sight proceed as follows:

- 1) Using the wrench provided, slacken the two screws (fig. 103).

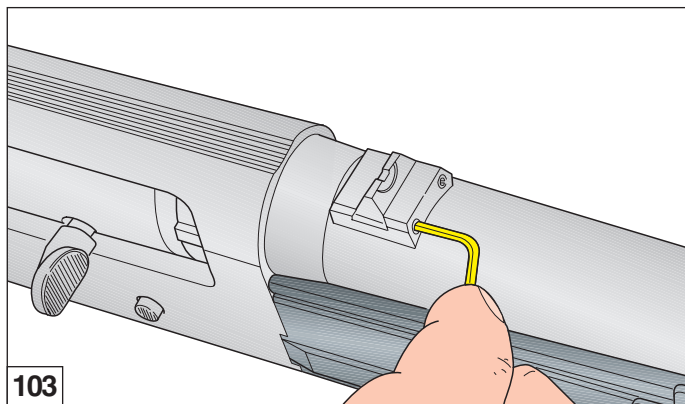


Réglage du cran de mire (open sight)

Au cas où le calibrage standard effectué à l'usine ne correspondrait pas aux exigences individuelles de tir, on peut régler le cran de mire latéralement.

Pour régler le cran de mire suivre ces instructions:

- 1) Desserrer au moyen de la clé hexagonale pliée les deux vis de fixation du cran de mire (fig. 103).





Kimme ausrichten (open sight)

Das Visier (Kimme) der M3 Super 90 kann seitlich eingestellt werden, falls die Fabrikeinstellung den Ansprüchen des Kunden nicht entspricht.

Die Kimmeneinstellung wird wie folgt durchgeführt:

- 1) Lösen Sie die zwei Befestigungsschrauben des Visiers mit dem Inbusschlüssel, der mit der Waffe mitgeliefert wird (Abb. 103).



Ajuste alza (open sight)

En caso de que la regulación estándar realizada en la fábrica no responda con las exigencias de tiro individuales, es posible regular la muesca de mira lateralmente.

Para regular la muesca de mira regula de la siguiente manera:

- 1) Aflojar con la llave hexagonal especial plegada, los dos tornillos de fijación de la muesca de mira (fig. 103).



Регулировка целика (open sight)

В случае если стандартная калибровка, произведенная на заводе, не соответствует индивидуальным требованиям стрельбы, имеется возможность выполнить боковую регулировку целика.

Для регулировки целика необходимо действовать следующим образом:

- 1) При помощи специального шестигранного ключа ослабить оба крепежных винта целика (рис. 103).



- 2) Regolare la posizione della tacca di mira nel senso desiderato e bloccarla nuovamente avvitando a fondo le viti di fissaggio (fig. 103).
- 3) Ripetere l'operazione qualora la nuova posizione data alla tacca di mira non risponda alle esigenze di tiro ricercate.



- 2) Adjust the sight position as desired and fully tighten the two screws (fig. 103).
- 3) If the new rear sight setting does not meet your shooting requirements, repeat the process.



- 2) Régler la position du cran de mire dans le sens désiré et l'immobiliser à nouveau en serrant les vis de fixation (fig. 103).
- 3) Répéter l'opération au cas où la nouvelle position prise par le cran de mire ne correspondrait pas aux exigences de tir désirées.



- 2) Die Kimmenposition Ihren Anforderungen entsprechend einstellen und mit den Schrauben festziehen (Abb. 103).
- 3) Sollte die Kimmenposition immer noch nicht Ihrem Anspruch entsprechen, wiederholen Sie diesen Vorgang.



- 2) Regular la posición de la muesca de mira en el sentido deseado y bloquearla nuevamente atornillando a fondo los tornillos de fijación (fig. 103).
- 3) Repetir la operación en caso de que la nueva posición dada por la muesca de mira no responda con las exigencias de tiro deseadas.



- 2) Отрегулировать положение целика в требуемом положении, после чего повторно заблокировать целик, завернув до конца крепежные винты (рис. 103).
- 3) Повторить операцию в случае, если новое положение целика не отвечает требованиям стрельбы.



Benelli Armi S.p.A.

Via della Stazione, 50
61029 URBINO
ITALY

Tel. ++39-0722-3071
Fax ++39-0722-307207
E-mail: marketing@benelli.it
<http://www.benelli.it>

Quality Assurance System certified by the Italian Ministry of Defence, General Department of Land Weapons, according to Law.
NATO AQAP 2110



Benelli U.S.A. Corporation

Head Office:

17603 Indian Head Highway
Accokeek, MD 20607-2501
Ph. 001-301-283-6981 - Fax 001-301-283-6988
E-mail: BENUSA1@aol.com
<http://www.benelli-usa.com>

Warehouse: (to ship merchandise)

801 Broad Street
Pocomoke, MD 21851